



**Схема теплоснабжения
городского округа
«Город Архангельск»
до 2040 года**

ОБОСНОВЫВАЮЩИЕ МАТЕРИАЛЫ

**Глава 1. Существующее положение в сфере производства,
передачи и потребления тепловой энергии для целей
теплоснабжения**

Архангельск

2024

СОСТАВ ДОКУМЕНТА

Обосновывающие материалы к схеме теплоснабжения, являющиеся ее неотъемлемой частью, включают следующие главы:

- Глава 1 «Существующее положение в сфере производства, передачи и потребления тепловой энергии для целей теплоснабжения»
- Глава 2 «Существующее и перспективное потребление тепловой энергии на цели теплоснабжения»
- Глава 3 «Электронная модель системы теплоснабжения поселения, городского округа, города федерального значения»
- Глава 4 «Существующее и перспективные балансы тепловой мощности источников тепловой энергии и тепловой нагрузки потребителей»
- Глава 5 «Мастер-план развития систем теплоснабжения поселения, городского округа, города федерального значения»
- Глава 6 «Существующие и перспективные балансы производительности водоподготовительных установок и максимального потребления теплоносителя теплоснабжающими установками потребителей, в том числе в аварийных режимах»
- Глава 7 «Предложения по строительству, реконструкции, техническому перевооружению и (или) модернизации источников тепловой энергии»
- Глава 8 «Предложения по строительству, реконструкции и (или) модернизации тепловых сетей»
- Глава 9 «Предложения по переводу открытых систем теплоснабжения (горячего водоснабжения) в закрытые системы горячего водоснабжения»
- Глава 10 «Перспективные топливные балансы»
- Глава 11 «Оценка надежности теплоснабжения»
- Глава 12 «Обоснование инвестиций в строительство, реконструкцию, техническое перевооружение и (или) модернизацию»
- Глава 13 «Индикаторы развития систем теплоснабжения поселения, городского округа, города федерального значения»
- Глава 14 «Ценовые (тарифные) последствия»
- Глава 15 «Реестр единых теплоснабжающих организаций»
- Глава 16 «Реестр мероприятий схемы теплоснабжения»
- Глава 17 «Замечания и предложения к проекту схемы теплоснабжения»
- Глава 18 «Сводный том изменений, выполненных в доработанной и (или) актуализированной схеме теплоснабжения»

ОГЛАВЛЕНИЕ

Список исполнителей.....	Error! Bookmark not defined.
Состав документа	2
Термины и определения.....	4
Перечень принятых сокращений.....	6
Введение	8
Глава 1. Существующее положение в сфере производства, передачи и потребления тепловой энергии для целей теплоснабжения	10
1.1 ФУНКЦИОНАЛЬНАЯ СТРУКТУРА ТЕПЛОСНАБЖЕНИЯ.....	10
1.2 ИСТОЧНИКИ ТЕПЛОВОЙ ЭНЕРГИИ	23
1.3 ТЕПЛОВЫЕ СЕТИ, СООРУЖЕНИЯ НА НИХ И ТЕПЛОВЫЕ ПУНКТЫ	65
1.4 ЗОНЫ ДЕЙСТВИЯ ИСТОЧНИКОВ ТЕПЛОВОЙ ЭНЕРГИИ	129
1.5 ТЕПЛОВЫЕ НАГРУЗКИ ПОТРЕБИТЕЛЕЙ ТЕПЛОВОЙ ЭНЕРГИИ, ГРУПП ПОТРЕБИТЕЛЕЙ ТЕПЛОВОЙ ЭНЕРГИИ.....	131
1.6 БАЛАНСЫ ТЕПЛОВОЙ МОЩНОСТИ И ТЕПЛОВОЙ НАГРУЗКИ В ЗОНАХ ДЕЙСТВИЯ ИСТОЧНИКОВ ТЕПЛОВОЙ ЭНЕРГИИ	148
1.7 БАЛАНСЫ ТЕПЛОНОСИТЕЛЯ	155
1.8 ТОПЛИВНЫЕ БАЛАНСЫ ИСТОЧНИКОВ ТЕПЛОВОЙ ЭНЕРГИИ И СИСТЕМА ОБЕСПЕЧЕНИЯ ТОПЛИВОМ	164
1.9 НАДЕЖНОСТЬ ТЕПЛОСНАБЖЕНИЯ	174
1.10 ТЕХНИКО-ЭКОНОМИЧЕСКИЕ ПОКАЗАТЕЛИ ТЕПЛОСНАБЖАЮЩИХ И ТЕПЛОСЕТЕВЫХ ОРГАНИЗАЦИЙ	184
1.11 ЦЕНЫ (ТАРИФЫ) В СФЕРЕ ТЕПЛОСНАБЖЕНИЯ	226
1.12 ОПИСАНИЕ СУЩЕСТВУЮЩИХ ТЕХНИЧЕСКИХ И ТЕХНОЛОГИЧЕСКИХ ПРОБЛЕМ В СИСТЕМАХ ТЕПЛОСНАБЖЕНИЯ ГОРОДА	232

ТЕРМИНЫ И ОПРЕДЕЛЕНИЯ

В настоящей главе применяются следующие термины с соответствующими определениями:

Термины	Определения
Теплоснабжение	Обеспечение потребителей тепловой энергии тепловой энергией, теплоносителем, в том числе поддержание мощности
Система теплоснабжения	Совокупность источников тепловой энергии и теплопотребляющих установок, технологически соединенных тепловыми сетями
Источник тепловой энергии	Устройство, предназначенное для производства тепловой энергии
Тепловая сеть	Совокупность устройств (включая центральные тепловые пункты, насосные станции), предназначенных для передачи тепловой энергии, теплоносителя от источников тепловой энергии до теплопотребляющих установок
Тепловая мощность (далее - мощность)	Количество тепловой энергии, которое может быть произведено и (или) передано по тепловым сетям за единицу времени
Тепловая нагрузка	Количество тепловой энергии, которое может быть принято потребителем тепловой энергии за единицу времени
Потребитель тепловой энергии (далее – потребитель)	Лицо, приобретающее тепловую энергию (мощность), теплоноситель для использования на принадлежащих ему на праве собственности или ином законном основании теплопотребляющих установках либо для оказания коммунальных услуг в части горячего водоснабжения и отопления
Теплопотребляющая установка	Устройство, предназначенное для использования тепловой энергии, теплоносителя для нужд потребителя тепловой энергии
Теплоснабжающая организация	Организация, осуществляющая продажу потребителям и (или) теплоснабжающим организациям произведенных или приобретенных тепловой энергии (мощности), теплоносителя и владеющая на праве собственности или ином законном основании источниками тепловой энергии и (или) тепловыми сетями в системе теплоснабжения, посредством которой осуществляется теплоснабжение потребителей тепловой энергии (данное положение применяется к регулированию сходных отношений с участием индивидуальных предпринимателей)
Теплосетевая организация	Организация, оказывающая услуги по передаче тепловой энергии (данное положение применяется к регулированию сходных отношений с участием индивидуальных предпринимателей)
Смежная организация	Организации, владеющие на праве собственности или на ином законном основании технологически связанными тепловыми сетями и (или) источниками тепловой энергии в системе теплоснабжения. Под смежной организацией понимается также индивидуальный предприниматель, владеющий на праве собственности или на ином законном основании технологически связанными тепловыми сетями и (или) источниками тепловой энергии
Зона действия системы теплоснабжения	Территория городского округа или ее часть, границы которой устанавливаются по наиболее удаленным точкам подключения потребителей к тепловым сетям, входящим в систему теплоснабжения
Зона действия источника тепловой энергии	Территория городского округа или ее часть, границы которой устанавливаются закрытыми секционирующими задвижками тепловой сети системы теплоснабжения
Установленная мощность источника тепловой энергии	Сумма номинальных тепловых мощностей всего принятого по акту ввода в эксплуатацию оборудования, предназначенного для отпуска тепловой

Термины	Определения
	энергии потребителям на собственные и хозяйственные нужды
Располагаемая мощность источника тепловой энергии	Величина, равная установленной мощности источника тепловой энергии за вычетом объемов мощности, не реализуемой по техническим причинам, в том числе по причине снижения тепловой мощности оборудования в результате эксплуатации на продленном техническом ресурсе (снижение параметров пара перед турбиной, отсутствие рециркуляции в пиковых водогрейных котлоагрегатах и др.)
Мощность источника тепловой энергии нетто	Величина, равная располагаемой мощности источника тепловой энергии за вычетом тепловой нагрузки на собственные и хозяйственные нужды
Комбинированная выработка электрической и тепловой энергии	Режим работы теплоэлектростанций, при котором производство электрической энергии непосредственно связано с одновременным производством тепловой энергии
Теплосетевые объекты	Объекты, входящие в состав тепловой сети и обеспечивающие передачу тепловой энергии от источника тепловой энергии до теплоснабжающих установок потребителей тепловой энергии
Расчетный элемент территориального деления	Территория городского округа или ее часть, принятая для целей разработки схемы теплоснабжения в неизменяемых границах на весь срок действия схемы теплоснабжения

ПЕРЕЧЕНЬ ПРИНЯТЫХ СОКРАЩЕНИЙ

№ п/п	Сокращение	Пояснение
1	АСКУТЭ	Автоматическая система контроля и учета тепловой энергии
2	АСКУЭ	Автоматизированная система контроля и учета электроэнергии
3	АСУТП	Автоматизированная система управления технологическими процессами
4	БМК	Блочно-модульная котельная
5	ВК	Ведомственная котельная
6	ВПУ	Водоподготовительная установка
7	ГВС	Горячее водоснабжение
8	ГТУ	Газотурбинная установка
9	ЕТО	Единая теплоснабжающая организация
10	ЗАТО	Закрытое территориальное образование
11	ИП	Инвестиционная программа
12	ИС	Инвестиционная составляющая
13	ИТП	Индивидуальный тепловой пункт
14	КРП	Квартальный распределительный пункт
15	МК, КМ	Муниципальная котельная
16	МУП	Муниципальное унитарное предприятие
17	НВВ	Необходимая валовая выручка
18	НДС	Налог на добавленную стоимость
19	ННЗТ	Неснижаемый нормативный запас топлива
20	НС	Насосная станция
21	НТД	Нормативная техническая документация
22	НЭЗТ	Нормативный эксплуатационный запас основного или резервного видов топлива
23	ОВ	Отопление и вентиляция
24	ОВК	Отопительно-водогрейная котельная
25	ОДЗ	Общественно-деловая застройка
26	ОДС	Оперативная диспетчерская служба
27	ОИК	Оперативный информационный комплекс
28	ОКК	Организация коммунального комплекса
29	ОНЗТ	Общий нормативный запас топлива
30	ОЭТС	Отдел эксплуатации тепловых сетей
31	ПВК	Пиковая водогрейная котельная
32	ПГУ	Парогазовая установка
33	ПИР	Проектные и изыскательские работы
34	ПНС	Повысительно-насосная станция
35	ПП РФ	Постановление Правительства Российской Федерации
36	ППМ	Пенополиминерал
37	ППУ	Пенополиуретан
38	ПСД	Проектно-сметная документация
39	РЭК	Региональная энергетическая комиссия
40	СМР	Строительно-монтажные работы
41	СЦТ	Система централизованного теплоснабжения
42	ТБО	Твердые бытовые отходы
43	ТЭЦ	Теплоэлектроцентраль
44	ТФУ	Теплофикационная установка
45	ТЭ	Тепловая энергия
46	ТЭО	Технико-экономическое обоснование

№ п/п	Сокращение	Пояснение
47	ТЭЦ	Теплоэлектроцентраль
48	УПБС ВР	Укрупненный показатель базовой стоимости на виды работ
49	УПР	Укрупненный показатель базисных стоимостей по видам строительства
50	УРУТ	Удельный расход условного топлива
51	УСС	Укрупненный показатель сметной стоимости
52	ФОТ	Фонд оплаты труда
53	ФСТ	Федеральная служба по тарифам
54	ХВО	Химводоочистка
55	ХВП	Химводоподготовка
56	ЦТП	Центральный тепловой пункт
57	ЭБ	Энергоблок
58	ЭМ	Электронная модель системы теплоснабжения

ВВЕДЕНИЕ

Основанием для разработки Схемы теплоснабжения городского округа г. Архангельск до 2040 г. является Федеральный закон от 27 июля 2010 г. №190-ФЗ «О теплоснабжении», направленный на обеспечение устойчивого и надежного теплоснабжения потребителей.

В составе Схемы теплоснабжения предлагаются решения по повышению эффективности снабжения города тепловой энергией, рационального распределения тепловых нагрузок между источниками тепловой энергии, разрабатываются мероприятия по повышению надежности систем теплоснабжения, реконструкции тепловых сетей, а также решается вопрос об обеспечении тепловой энергией перспективной застройки, определяются условия организации централизованного теплоснабжения и теплоснабжения с помощью индивидуальных источников, вносится предложение по определению единой теплоснабжающей организации и зоны ее действия. В составе обосновывающих материалов проведен технико-экономический анализ предлагаемых проектных решений, определена ориентировочная стоимость мероприятий и даны предложения по источникам инвестирования данных мероприятий.

Архангельск – северный русский город с многовековой историей, старинными традициями и народными художественными промыслами, сохранившимися со времён первых поселений. Расположен в устье реки Северная Двина, впадающей в Белое море. Основан был в XVI в. по указу царя Ивана Грозного.

Архангельск имеет статус исторического города.

Это первый на Руси крупный морской порт.

Потенциал экономико-географического положения муниципального образования «Город Архангельск» является важнейшим конкурентным преимуществом и предпосылкой динамичного развития города.

Муниципальное образование «Город Архангельск» – большой (по категории городов с числом жителей до 500 тыс. чел.), северный город, отнесён к местностям, приравненным к районам Крайнего Севера, находится в составе сухопутных территорий Арктической зоны Российской Федерации.

Центр развивающейся Архангельской агломерации «Большой Архангельск».

Имеет выгодное географическое положение, в устье судоходной реки Северная Двина, обеспечивает прямой выход через Белое море в Мировой океан, как в западном, так и в восточном направлении, без ограничений по проливам.

Региональный многофункциональный центр, с диверсифицированной экономикой, транспортно-промышленный центр РФ, научно-образовательный и социально-культурный центр Русского Севера и Северо-Западного округа РФ. Морской порт.

Морской порт – основная база Северного пароходства, выполняющего морские перевозки по Белому, Баренцеву, Карскому морям, Северному морскому пути и на заграничных линиях. Из Архангельска берут начало регулярные пассажирские линии до Мурманска, Диксона, Онеги, Мезени, Кандалакши и пунктов Новой Земли.

Муниципальное образование городской округ «Город Архангельск» расположен на пересечении действующих транспортных (железнодорожных и автомобильных) коридоров, что является высоким конкурентным преимуществом города, реализуемым с выполнением мега-проектов: Строительство глубоководного района Архангельского морского порта и Строительство железнодорожной магистрали «Белкомур».

ГЛАВА 1. СУЩЕСТВУЮЩЕЕ ПОЛОЖЕНИЕ В СФЕРЕ ПРОИЗВОДСТВА, ПЕРЕДАЧИ И ПОТРЕБЛЕНИЯ ТЕПЛОВОЙ ЭНЕРГИИ ДЛЯ ЦЕЛЕЙ ТЕПЛОСНАБЖЕНИЯ

1.1 Функциональная структура теплоснабжения

Город Архангельск основан в 1584 году по Указу Ивана Грозного.

Архангельск - административный центр Архангельской области. Город расположен в устье реки Северная Двина при впадении ее в Белое море, границы муниципального образования представлены на рисунке 1.1. Площадь территории муниципального образования «Город Архангельск» составляет 29442 га. Численность населения г. Архангельска на 1 января 2023 года – 303,357 тыс. чел.

В границах города Архангельск действует 1 крупный источник с комбинированной выработкой тепловой и электрической энергии – Архангельская ТЭЦ. От ТЭЦ запитано около 90 % суммарной нагрузки потребителей города, от районных и промышленных котельных 10 %.



Рисунок 1.1 Границы городского округа «Город Архангельск»

1.1.2 Зоны деятельности (эксплуатационной ответственности) теплоснабжающих и теплосетевых организаций и описание структуры договорных отношений между ними

Зоны эксплуатационной ответственности организаций, участвующих в системе теплоснабжения, определяются по границе балансовой принадлежности элементов системы теплоснабжения (объектов теплоснабжения), если ответственность за эксплуатацию тех или иных элементов теплоснабжения (объектов теплоснабжения) не устанавливается соглашением сторон договора теплоснабжения, договора оказания услуг по передаче тепловой энергии, теплоносителя, договора поставки тепловой энергии (мощности) и (или) теплоносителя.

Перечень источников в зонах сформирован на основе данных 2022 года (принят за базовый).

В городе Архангельске теплоснабжение потребителей осуществляется от ТЭЦ и локальных источников, районы действия которого условно можно разделить на зоны:

Зона № 1 - зона деятельности источников ПАО «ТГК-2». В зоне № 1 действуют следующие источники тепловой энергии (таб.1.1).

Таблица 1.1. Перечень источников тепловой энергии, находящихся в собственности ПАО «ТГК-2» (зона № 1)

№ п/п	Наименование источника	Зона действия источника
1	Архангельская ТЭЦ	г. Архангельск
2	Котельная Беломорской СПК (пр. Ленинградский, д. 58, корп. 1)	г. Архангельск, округ Майская горка
3	Котельная о. Хабарка	г. Архангельск, Соломбальский округ
4	Резервный источник теплоснабжения в п. Талажский авиагородок (газовая котельная в районе ул. Авиационная, 32) (с 01.01.2025)	г. Архангельск, Октябрьский округ

АТЭЦ обеспечивает теплоснабжение объектов потребителей, расположенных на территории следующих территориальных округов города Архангельска:

- Октябрьского;
- Ломоносовского;
- Соломбальского;
- Майская горка;
- Варавино-Фактории;
- Северного,

а также объектов потребителей, за пределами города Архангельска, в Талажском территориальном отделе Приморского муниципального округа Архангельской области».

На момент актуализации настоящей схемы теплоснабжения запланировано:

1.1 Переключение с 01.05.2024 части объектов потребителей от Архангельской ТЭЦ на новый источник теплоснабжения – локальную котельную во владении АО «АТГК». Перечень переключаемых потребителей представлен в таблице 1.1.

Таблица 1.1 Объекты, переключаемые от АТЭЦ на новый источник

№ п/п	Адрес объекта
1	п. Талаги, д.115, стр. 2, Пожарное депо
2	п. Талаги, 112, стр. 6, Школа-столовая
3	п. Талаги, 112, стр. 4, Общежитие № 2
4	п. Талаги, 112, стр. 8, Медчасть, ДИЗО
5	п. Талаги, 112, стр. 5, Общежитие № 1
6	п. Талаги, 112, стр.2, ДИЗО
7	п. Талаги, 112, стр.1, БПК
8	п. Талаги, 112, стр.16, Реабилитационный центр
9	п. Талаги, 112, стр.13, Общежитие № 3
10	п. Талаги, 112, стр.11, ПТУ-4
11	п. Талаги, 112, стр.3, Дежурная часть
12	п. Талаги, 112, Штаб
13	п. Талаги, 119, (здание штаба)
14	п. Талаги,117
15	п. Талаги, 121
16	п. Талаги, 115

Транспортировка тепловой энергии до потребителей данной котельной будет осуществляться по тепловым сетям ООО «АГТС».

1.2. Переключение с 01.01.2025 части объектов потребителей 3 – вывода от Архангельской ТЭЦ на новый резервный источник теплоснабжения - локальную газовую котельную во владении ПАО «ТГК-2». Транспортировка тепловой энергии до потребителей данной котельной будет осуществляться по тепловым сетям ПАО «ТГК-2».

Таблица 1.4. Объекты, которые будут переключены от АТЭЦ на новый резервный источник ПАО «ТГК-2»:

№ п/п	Адрес объекта
1	Авиационная, 36 (отопление), кв. 223, ГБУЗ Архангельской области "Первая ГКБ им. Е.Е. Волосевич"

№ п/п	Адрес объекта
2	Авиационная, 36 (отопление), кв. 302, ГБУЗ Архангельской области "Первая ГКБ им. Е.Е. Волосевич"
3	Авиационная, 36 (отопление), кв. 322, ГБУЗ Архангельской области "Первая ГКБ им. Е.Е. Волосевич"
4	Аэропорт Архангельск, 7, ГБУЗ Архангельской области "Архангельская городская клиническая поликлиника N1"
5	Аэропорт,5,админ.здание
6	Аэропорт Талаги,8,пр.зд. службы гл.мех-а
7	Аэропорт Талаги,8,сл.здание аэровокзала
8	Бюро пропусков
9	Аэропорт Талаги, 8, зд. павильона
10	Административно-бытовое помещение
11	Аэропорт Талаги,8,здание столовой
12	Сварочная САТ
13	Аэродромная
14	Эл.цех
15	Гараж САТ_1
16	Аэропорт Талаги, 8, здание РЭМ
17	Гараж САТ_3
18	Гараж САТ_2
19	Пакгауз
20	Общественный туалет
21	Аэропорт Талаги,8,здание столовой двухэт
22	Аэропорт Талаги,8,пожарное депо
23	кафе "Каролина"
24	Аэропорт Талаги,8,зд.павильона камеры хр.
25	Гараж "Аэроконтроля"
26	Аэропорт Талаги,8,КДП
27	Аэропорт Талаги,8,здание техн. бригад
28	Аэропорт Архангельск, 3, к. 3
29	Авиационная,д.23
30	Авиационная,11, корп.1
31	Авиационная,24
32	Аэропорт Архангельск,9, ОПС 53
33	Аэропорт Архангельск, д.4, корп.2, стр.2, здание бытовых помещений АТБ
34	Аэропорт Архангельск, д.4, корп.1, Административное здание
35	Аэропорт Архангельск, д.4, корп.2, стр.1, здание технического домика
36	Аэропорт Архангельск, д.4, корп.2, стр.4, здание ангара (мастерских) с пристроенной лабораторией
37	Аэропорт "Талаги", склад
38	Аэропорт Архангельск, 1
39	Аэропорт Архангельск, 9
40	Авиационная, 3, (отопление)
41	Авиационная, 5 (отопление)
42	Авиационная, 1, (отопление)
43	Авиационная, 36 (отопление),общежитие (инв 151)
44	Авиационная, 36 (отопление), общежитие 280 КЭЧ
45	Авиационная, 12 (отопление)
46	Авиационная, 8 (отопление)
47	Авиационная, 7 (отопление)

№ п/п	Адрес объекта
48	Авиационная, 2, (отопление)
49	Аэропорт Архангельск, 4, (общежитие)
50	Авиационная, 4 (отопление)
51	Аэропорт Архангельск, 7
52	Авиационная, 6 (отопление)
53	Аэропорт Архангельск, 2
54	Авиационная, 11 (отопление)
55	Аэропорт Талаги, 8, зд. тренажера
56	Аэропорт Архангельск, 6, гостиница
57	в/г 127, Казарма, штаб (уч.база) (инв.1) (ввод 2)
58	в/г 127, Столовая (тренажер) (инв. 42), гвс
59	в/г 127, Казарма, штаб (уч.база) (инв. 1) (ввод 1), гвс
60	в/г 127, боксы (инв. 39)
61	в/г 127, боксы (инв. 35)
62	в/г 127, Казарма, штаб (уч.база) (инв.1) (ввод 1), отопление
63	в/г 127, здание ЗАС (инв.14)
64	в/г 127, боксы (инв. 38)
65	в/г 72 Гарнизон Талаги, казарма (инв 10), отопление
66	в/г 127, Столовая (тренажер) (инв. 42), отопление
67	в/г 72 Гарнизон Талаги, склад (баня) (инв 16)
68	в/г 72 Гарнизон Талаги, столовая-штаб (инв 9)
69	в/г 72, Гарнизон Талаги, гараж (инв 11)
70	в/г 72 Гарнизон Талаги, казарма (инв 10), гвс
71	в/г 127, здание ВС (инв.27)
72	в/г 127, склад АТИ (инв.16)
73	Гарнизон Талаги, казарма (инв 149)
74	Аэропорт Архангельск, 4, Архангельский ЛО МВД России на транспорте
75	Гарнизон Талаги, Авиационная, 37, общежитие
76	Аэропорт Архангельск, 1
77	Аэропорт Архангельск, 4, (S=12,5)
78	Аэропорт Архангельск, 4 к. 7, склад
79	Авиационная, 7, (отопление), (S=74,7)
80	Аэропорт Архангельск, д.4, корп.2, стр.10, ЛБК
81	Аэропорт Архангельск, д.4, корп.2, стр.10, КПШ-3
82	Аэропорт Архангельск, д.4, корп.2, здание ТЭСТО
83	Аэропорт Архангельск, д.4, корп.2, стр.10, ВУ
84	Аэропорт Архангельск, д.4, корп.2, стр.10, ангар
85	Аэропорт Архангельск, 2, (S=19,2)
86	Авиационная, 3, (гвс)
87	Авиационная, 5 (гвс)
88	Авиационная, 1, (гвс)
89	Авиационная, 36 (гвс), общежитие 280 КЭЧ
90	Авиационная, 36 (гвс), общежитие (инв 151)
91	Авиационная, 12 (гвс)
92	Авиационная, 8 (гвс)
93	Авиационная, 7 (гвс)
94	Авиационная, 2, (гвс)

№ п/п	Адрес объекта
95	Авиационная, 4 (гвс)
96	Авиационная, 6 (гвс)
97	Авиационная, 11 (гвс)
98	Авиационная, 36 (гвс), кв. 223, ГБУЗ Архангельской области "Первая ГКБ им. Е.Е. Волосевич"
99	Авиационная, 36 (гвс), кв. 302, ГБУЗ Архангельской области "Первая ГКБ им. Е.Е. Волосевич"
100	Авиационная, 36 (гвс), кв. 322, ГБУЗ Архангельской области "Первая ГКБ им. Е.Е. Волосевич"
101	Гарнизон Талаги, казарма (инв. 149) (гвс)
102	Авиационная, 7, (гвс), (S=74,7)

Системы централизованного теплоснабжения города Архангельска разделена на 4 зоны теплоснабжения, различающиеся между собой действующими теплоснабжающими и теплосетевыми организациями. Необходимо отметить, что по сравнению с предшествующей актуализацией настоящей схемы теплоснабжения, в структуре зон теплоснабжения произошли изменения как в отношении состава источников тепловой энергии, так и в отношении эксплуатирующих их организаций. Таким образом, ниже представлены сведения о зонах теплоснабжения на момент актуализации документа.

Зона № 1 – теплоснабжение потребителей осуществляется от Архангельской ТЭЦ. На территории зоны теплоснабжения № 1 действуют следующие теплосетевые организации, представленные в таблице ниже.

Таблица 1.2 Теплосетевые организации, действующие на территории зоны № 1

№ п/п	Наименование теплосетевой организации	Зона действия	Примечание
1	ООО «Энерго-Спец»	От точек приема до точек передачи тепловой энергии (Зона № 1)	
2	ООО ПК «Энергия Севера»	От точек приема до точек передачи тепловой энергии (Зона № 1)	
3	ООО «АГТС»	От точек приема до точек передачи тепловой энергии (Зона № 1)	

Зона № 2 – часть города Архангельска, теплоснабжение потребителей в которой осуществляется двух локальных котельных в собственности ПАО «ТГК-2», сведения о которых представлены в таблице ниже.

котельной, расположенной на о. Хабарка и котельной Беломорского СПК, расположенной по адресу пр. Ленинградский, д. 58, корп. 1.

Таблица 1.3 Перечень источников тепловой энергии, находящихся в зоне №2

№ п/п	Наименование источника	Зона действия источника
1	Котельная Беломорской СПК (пр. Ленинградский, д. 58, корп. 1)	г. Архангельск, округ Майская горка
2	Котельная о. Хабарка	г. Архангельск, Соломбальский округ

На территории зоны № 2 передачу тепловой энергии до объектов потребителей осуществляет ПАО «ТГК-2».

Зона № 3 – часть города Архангельска, теплоснабжение которой осуществляется от 34 локальных источников в собственности АО «Архтеплоэнерго», в том числе 1 летнего источника.

Таблица 1.4 Перечень источников тепловой энергии, находящихся в зоне №3

№ п/п	Наименование источника	Зона действия источника
1	Котельная (ул. Кочуринская, 23, стр.1)	г. Архангельск, Исакогорский округ
2	Котельная пос. 29 лесозавода (ул. Лодемская, 56)	г. Архангельск, Маймаксанский округ
3	Котельная (о. Бревенник, ул. Луганская, д. 14, стр. 1)	г. Архангельск, Маймаксанский округ
4	Котельная (ул. Моряка, д.10, корп.3, стр. 1)	г. Архангельск, Маймаксанский округ
5	Котельная пос. 24 лесозавода (о. Бревенник ул. Чупрова, 10, стр. 1)	г. Архангельск, Маймаксанский округ
6	Котельная (ул. Победы, 6, стр. 1)	г. Архангельск, Маймаксанский округ
7	Котельная БТО (ул. Маймаксанская, 77, к.2)	г. Архангельск, Соломбальский округ
8	Котельная (ул. Маслова, 17, стр. 1)	г. Архангельск, Соломбальский округ
9	Котельная пос.14 лесозавода (ул. Маслова, 1)	г. Архангельск, Соломбальский округ
10	Котельная пос. 21 лесозавода (ул. Корабельная, 19, стр. 1)	г. Архангельск, Соломбальский округ
11	Котельная (ул. Кегостровская, 53, корп. 1)	г. Архангельск, Октябрьский округ
12	Котельная № 2 (ул. Аэропорт Кегостров, 38 стр. 1)	г. Архангельск, Октябрьский округ
13	Котельная о. Краснофлотский (ул. Лермонтова, д. 2, стр. 2)	г. Архангельск, округ Майская горка
14	Котельная пос. Конвейер (ул. Толстого, д.30, корп. 1, стр. 1)	г. Архангельск, Маймаксанский округ
15	Котельная (ул. П. Стрелкова, 11, стр. 1) работает только в летний период	г. Архангельск, Маймаксанский округ
16	Котельная п. Турдеево (ул. Таежная, 19, стр.1)	г. Архангельск, Исакогорский округ
17	Котельная п. Турдеево Промбаза (ул. Центральная, 2, стр. 1)	г. Архангельск, Исакогорский округ
18	Котельная поселка Лесная речка (Лахтинское шоссе, 20, стр.1)	г. Архангельск, Исакогорский округ
19	Котельная п. Лесная речка (Лахтинское шоссе, 1)	г. Архангельск, Исакогорский округ
20	Котельная п. Зеленый бор (Промузел «Зеленоборский», стр. 19)	МО «Приморский муниципальный район» Архангельской области
21	Котельная № 2 (ул. Пограничная, д. 13, к.1)	г. Архангельск, Исакогорский округ
22	Котельная порта Бакарица (ул. Лесозаводская, д. 8, стр.3) примечание: абоненты данной котельной были переключены на котельную ООО «ТЭПАК» (ул. Рейдовая, 34) после завершения отопительного периода 2021-2022 гг.	г. Архангельск, Исакогорский округ
23	Котельная (ул. Дорожников, д. 4, стр.1)	г. Архангельск, Исакогорский округ

№ п/п	Наименование источника	Зона действия источника
24	Котельная ст. Исакогорка (ул. Клепача, д. 13, корп.1)	г. Архангельск, Исакогорский округ
25	Котельная п. Цигломень (ул. Севстрой, 3, корп.1)	г. Архангельск, Цигломенский округ
26	Котельная № 2 (п.Зеленец, ул. Зеленец, д. 57,стр.3)	г. Архангельск, Цигломенский округ
27	Котельная (ул. Аллейная, д. 20, стр.2)	г. Архангельск, Исакогорский округ
28	Котельная (ул. Дрейера, 13, корп.2)	г. Архангельск, Исакогорский округ
29	Котельная (пр. Северный, 24, стр.1)	г. Архангельск, Исакогорский округ
30	Котельная (ул. Адм. Макарова, 2, корп.4, стр.1)	г. Архангельск, Исакогорский округ
31	Котельная п. Глухое (ул. Дрейера, д. 1, корп.4, стр.2)	г. Архангельск, Исакогорский округ
32	Котельная (ул. Адм. Макарова, д. 33, стр.1)	г. Архангельск, Исакогорский округ
33	Котельная пос. Гидролизного завода (ул. Гидролизная, д.12)	г. Архангельск, Маймаксанский округ
34	Котельная (ул. Пирсовая, д.71, стр.1, корп.1)	г. Архангельск, Исакогорский округ

На территории зоны № 3 действуют следующие теплоснабжающие организации:

Таблица 1.5 Теплоснабжающие организации, действующие на территории зоны №3

№ п/п	Наименование теплосетевой организации	Зона действия	Примечание
1	АО «АТГК»	От точек приема до точек передачи тепловой энергии (Зона № 3)	
2	ООО «ТЭПМО»	От точек приема до точек передачи тепловой энергии (Зона № 3)	

Таблица 1.6 Теплосетевые организации, действующие на территории зоны №3

№ п/п	Наименование теплосетевой организации	Зона действия	Примечание
1	ООО «АГТС»	От точек приема до точек передачи тепловой энергии (Зона № 3)	
2	ООО ПК «Энергия Севера»	От точек приема до точек передачи тепловой энергии (Зона № 3)	

С 01.01.2025 будет осуществлено переключение потребителей:

- от котельной по ул. Лермонтова д. 2, стр.2 на новую пеллетную котельную ООО «Сполохи-монтаж»;

- от котельной по ул. Постышева, д. 35 на новую пеллетную котельную ООО «Регион-лес».

Зона № 4 – часть города Архангельска, теплоснабжение которой осуществляется от 11 ведомственных локальных источников, представленных в таблице ниже.

Таблица 1.7 Перечень источников тепловой энергии, находящихся в зоне №4

№ п/п	Наименование источника	Зона действия источника
1	Котельная ООО «Архбиоэнерго» (о. Бревенник, ул. Емецкая, 8, корп.1)	г. Архангельск, Маймаксанский округ
2	Котельная ФГБУ «ЦЖКУ» Минобороны России (окр. Исакогорский, в/г 49)	г. Архангельск, Исакогорский округ
3	Котельная ООО «Помор» (ул. Доковская, 6, корп.1, стр. 3)	г. Архангельск, Исакогорский округ
4	Котельная ООО «Газпром теплоэнерго Архангельск» (п. Силикатчиков)	г. Архангельск, округ Варавино-Фактория
5	Котельная ООО «ТЭПАК» (ул. Речников, 1, стр.14)	г. Архангельск, Исакогорский округ
6	Котельная ООО «ТЭПАК» (ул. Рейдовая, 34)	г. Архангельск, Исакогорский округ
7	Котельная ООО «ТЭПАК» (ул. Дрейера, 12, стр.1)	г. Архангельск, Исакогорский округ
8	Котельная ООО «ТЭПАК» (ул. Родионова, д. 25, стр.5)	г. Архангельск, Маймаксанский округ г. Архангельск
9	Котельная ООО «ТЭПАК» (ул. Постышева, д.35)	г. Архангельск, Маймаксанский округ
10	Котельная ООО «ТЭПАК» (ул. Капитана Хромцова, д. 10, корп.1)	г. Архангельск, Маймаксанский округ
11	Котельная ООО «ТЭПАК» (Маймаксанское ш., 7)	г. Архангельск, Соломбальский округ

На территории зоны № 4 действуют следующие теплосетевые организации:

Таблица 1.8 Теплосетевые организации, действующие на территории зоны №4

№ п/п	Наименование теплосетевой организации	Зона действия	Примечание
1	ООО «АГТС»	От точек приема до точек передачи тепловой энергии (Зона № 4)	
2	ООО ПК «Энергия Севера»	От точек приема до точек передачи тепловой энергии (Зона №4)	
3	ООО «Газпром теплоэнерго Архангельск»	От точек приема до точек передачи тепловой энергии (Зона №4)	

На территории городского округа «Город Архангельск» по ряду объектов произведено переустройство помещений с переключением отопления с централизованного на индивидуальное – а именно на электрообогрев. Отсутствие централизованного отопления указывается индивидуально в техническом паспорте на помещение.

Ряд предприятий Архангельска имеют собственные источники тепловой энергии, которые используются для обеспечения собственных потребностей в

тепловой энергии. Эти предприятия не входят в число поставщиков коммунальных ресурсов.

Расположение зон действия основных источников тепловой энергии города Архангельска представлено на рисунке 1.2.

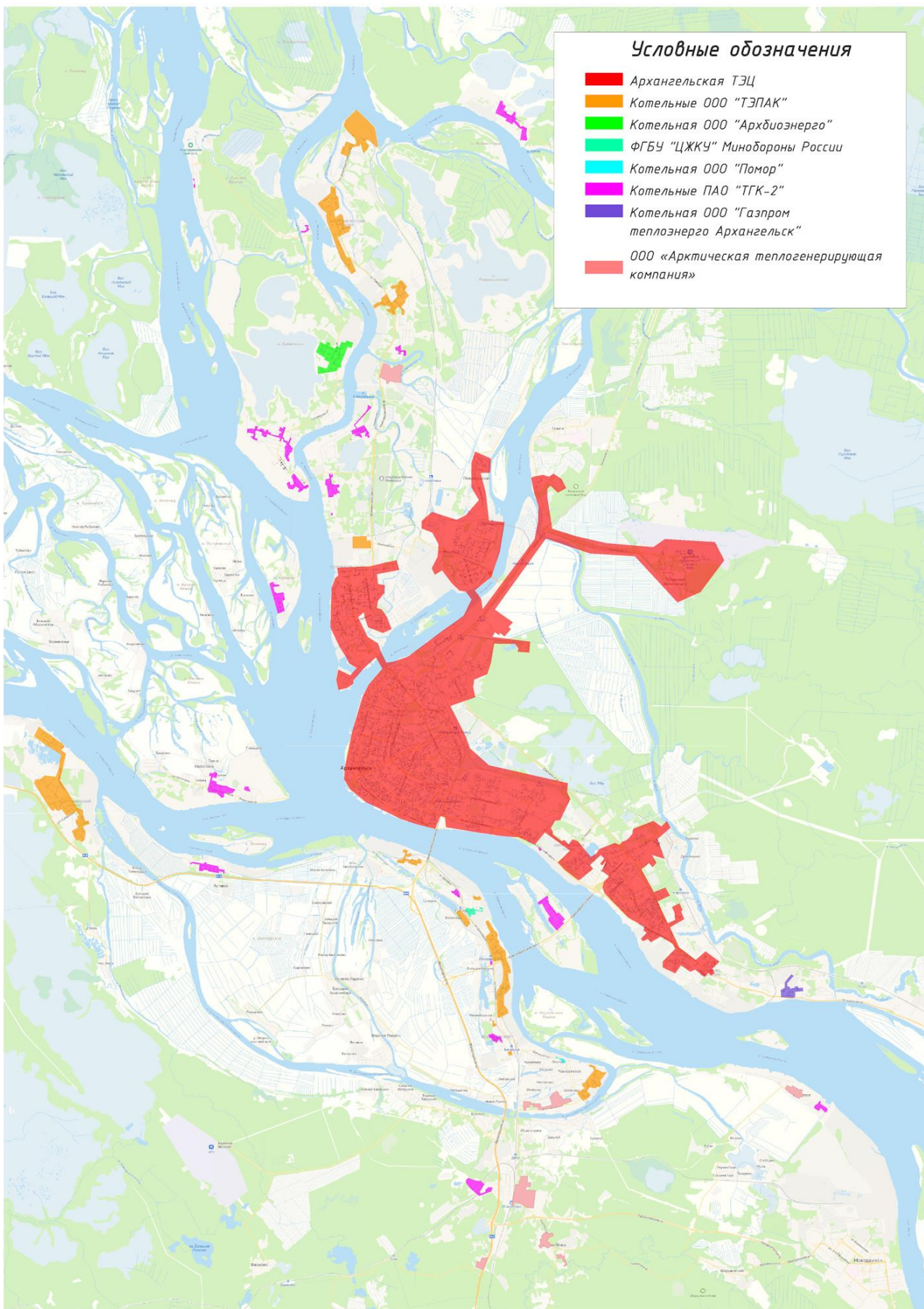


Рисунок 1.2 Зоны действия основных источников тепловой энергии города Архангельска

1.1.3 Структура договорных отношений теплоснабжающих организаций

Производство тепловой энергии в системах централизованного теплоснабжения на территории города Архангельска осуществляют:

- ПАО «ТГК-2»;
- ведомственные котельные.

Основная доля потребителей получает тепловую энергию, произведённую на Архангельской ТЭЦ, путём непосредственного подключения к тепловым сетям ПАО «ТГК-2». Прочие потребители получают тепловую энергию, произведённую на локальных источниках.

Вся договорная конструкция реализуется на территории города Архангельска в соответствии с принятыми Агентством по тарифам и ценам Архангельской области тарифными решениями об установлении тарифов на производство и передачу тепловой энергии.

ПАО «ТГК-2» осуществляет транспортировку и сбыт тепловой энергии от Архангельской ТЭЦ. Подача тепловой энергии осуществляется как непосредственно до конечных потребителей, так и до границ балансовой принадлежности со смежными теплосетевыми и иными организациями (владельцами тепловых сетей).

1.1.4 Зоны действия локальных источников тепловой энергии

На территории города Архангельска действуют локальные котельные, осуществляющие теплоснабжение соответствующих предприятий и организаций, а также объектов общественного и жилищного фонда.

Данные котельные эксплуатируются следующими предприятиями: ООО «ТЭПАК», ФГБУ «ЦЖКУ» Минобороны России, ООО «Архбиоэнерго», ПАО «ТГК-2» (в части собственных котельных), ООО «Помор», ООО «Газпром теплоэнерго Архангельск», ООО «АТГК», ООО «ТЭПМО».

1.1.5 Зоны действия индивидуального теплоснабжения

В городе Архангельске зоны действия индивидуального теплоснабжения сформированы в исторически сложившихся на территории города микрорайонах с индивидуальной и коллективной малоэтажной жилой застройкой. Такие здания (одно- и двухэтажные, в большей части – деревянные), как правило, не присоединены к системам централизованного теплоснабжения. Для теплоснабжения таких домов используется индивидуальное отопление (печное, электроотопительные приборы).

1.2 Источники тепловой энергии

1.2.1 Архангельская ТЭЦ

1.2.1.1 Общее описание

Основным источником централизованного теплоснабжения города Архангельска является Архангельская ТЭЦ, которая расположена в 4-х км от центральной части города на правом берегу реки Кузнечиха - притоке р. Северная Двина, в промышленной зоне. Архангельская ТЭЦ обеспечивает покрытие тепловых нагрузок потребителей (отопление и горячее водоснабжение) п. Талаги и следующих территориальных округов:

- Октябрьского;
- Ломоносовского;
- Соломбальского;
- Майская горка;
- Варавино-Фактории;
- Северного.

Архангельская ТЭЦ работает по диспетчерскому графику загрузки электрических мощностей, отпуск тепла осуществляется по температурному графику теплоносителя 150/70 °С с температурной срезкой 110/70 °С).

Тепловая схема Архангельской ТЭЦ с поперечными связями, рассчитанная на давление свежего пара 13,0 МПа без промперегрева. На станции установлено 6 энергетических котлов (расчетное давление 14,0 МПа) и 6 турбоустановок (2 турбины типа ПТ-60-130/13, 2 турбины типа Т-50/60-130, 1 турбина типа Т-100/120-130-3 и 1 турбина типа ПР-110-130). Для покрытия пиковых тепловых нагрузок на станции установлено 3 водогрейных котла.

Установленная электрическая мощность- 450 МВт.

Тепловая энергия в горячей воде на нужды отопления, вентиляции и горячего водоснабжения отпускается по четырём основным выводам (Вывод №1, Вывод №2, Вывод №3 и Вывод №4), а также на собственные хозяйственные нужды.

Схема присоединения абонентов по ГВС - закрытая. Температурный график качественного регулирования отпуска тепловой энергии в сетевой воде 150°С - 70°С со срезкой на 110°С - 70°С. Пар промышленным потребителям отпускается при параметрах 7-13 кгс/см².

Подогрев сетевой воды для отопления и горячего водоснабжения потребителей осуществляется в бойлерах электростанции. На ТЭЦ установлены следующие теплофикационные установки:

- подогреватели сетевой воды ОБ-1 и ОБ-2, питающийся паром от отбора турбоустановки ст. N 1, 2;
- подогреватели сетевой воды ПСГ-1 и ПСГ-2, питающиеся паром от отбора турбоустановки ст. N 3;
- подогреватели сетевой воды ПСГ-1 и ПСГ-2, питающиеся паром от отбора турбоустановки ст. N 4;
- подогреватели сетевой воды ПСГ-1 и ПСГ-2, питающиеся паром от отбора турбоустановки ст. N 5;
- подогреватели сетевой воды ПСГ-1 и ПСГ-2, питающиеся паром от отбора турбоустановки ст. N 6;
- пиковый бойлер ПБ №1,2,3,4;

Отпуск тепла внешним потребителям в горячей воде осуществляется от основных бойлеров типа, ПСВ-500, ПСГ-2300, ПСГ-1300, пиковых бойлеров типа ПСВ-500 и пиковых водогрейных котлов типа КВГМ-180.

Обратная сетевая вода подогревается в основных бойлерах паром теплофикационных параметров от турбин ст. №№1,2,3,4,5,6. При необходимости сетевая вода после основных бойлеров догревается в пиковых бойлерах паром производственных отборов и в пиковых водогрейных котлах.

Система теплоснабжения – двухтрубная, закрытая. Суммарная подключенная (договорная) нагрузка потребителей составляет 1 452,357 Гкал/ч, в том числе:

- отопление 807,446 Гкал/ч;
- вентиляция – 85,724 Гкал/ч;
- ГВС – 539,186 Гкал/ч;
- пар - 20 Гкал/час.

1.2.1.2 Структура и технические характеристики основного оборудования Архангельской ТЭЦ

Комбинированная выработка тепловой и электрической энергии в г. Архангельск осуществляется на Архангельской ТЭЦ структурное подразделение ПАО «ТГК-2». Архангельская ТЭЦ расположена на берегу реки Кузнечиха в северной части Октябрьского округа, обеспечивает отопление и горячее водоснабжение Октябрьского, Ломоносовского, Соломбальского, Майская горка, Варавино-Фактория округов, предприятий, расположенных в зоне охвата, и собственные нужды ТЭЦ, работает по диспетчерскому графику.

На станции установлено 6 энергетических котлов на давление 14,0 МПа и 6 турбоустановок на давление свежего пара 13,0 МПа. Для открытия пиковых тепловых нагрузок на станции установлено 3 водогрейных котла.

В котельном отделении главного корпуса установлено шесть энергетических котлов: ТГМ-84 «Б» (ст. № 1, 2, 3, 4, 5, 6) и три водогрейных котла типа КВГМ-180 (ст. № 1,2, 3).

Паровой котел ТГМ-84 «Б» с естественной циркуляцией, предназначен для работы на газе и мазуте под разрежением. Котлоагрегат имеет П-образную компоновку и состоит из топочной камеры, являющейся восходящим газоходом и опускной конвективной шахты, разделенной на два газохода.

На фронтальной стене топки установлены шесть вихревых газомазутных горелок конструкции ЦКТИ. Горелки расположены в два яруса в виде двух треугольников вершинами вверх. Четыре горелки нижнего яруса и две горелки верхнего яруса.

Топочная камера экранирована испарительными трубами, а также трубами радиационного пароперегревателя. В верхней части топки и поворотной камере размещены ширмовый и потолочный пароперегреватели.

В опускном газоходе расположены последовательно (по ходу газов) конвективный пароперегреватель и водяной экономайзер.

На каждом котле ТГМ-84 «Б» установлено по два регенеративных воздухоподогревателя типа РВП-54. Регенеративные воздухоподогреватели включены параллельно и размещены вне здания котельного цеха.

Каждый котлоагрегат ТГМ-84 «Б» оборудован двумя дымососами типа ДН-24х2-0,62 производительностью 368 тыс. м³/час и двумя дутьевыми вентиляторами типа ВДН-26-МУ производительностью 350/280 тыс. м³/час.

Таблица 1.9 Технические характеристики энергетических котлоагрегатов АТЭЦ

Марка котла	Ст. №	Год ввода	Производительность, т/ч	Параметры острого пара		Вид сжигаемого топлива	
				давление, кгс / см ²	температура, °С	основное	резервное
ТГМ-84 "Б"	1	1970	420	140	550	Газ	Мазут
ТГМ-84 "Б"	2	1971	420	140	550	Газ	Мазут
ТГМ-84 "Б"	3	1971	420	140	550	Газ	Мазут
ТГМ-84 "Б"	4	1972	420	140	550	Газ	Мазут
ТГМ-84 "Б"	5	1975	420	140	550	Газ	Мазут
ТГМ-84 "Б"	6	1979	420	140	550	Газ	Мазут
Итого:	-	-	2520	140	550	-	-

Таблица 1.10 Технические характеристики пиковых водогрейных котлоагрегатов АТЭЦ

Марка котла	Ст. №	Год ввода	Производительность, Гкал/ч	Номинальная температура теплоносителя, °С, на входе в КА	Номинальная температура теплоносителя, °С, на выходе из КА	Вид сжигаемого топлива	
						основное	резервное
КВГМ-180-150-2	1	1981	180	110	150	Газ	Мазут
КВГМ-180-150-2	2	1983	180	110	150	Мазут	-
КВГМ-180-150-2	3	1986	180	110	150	Мазут	-
Итого:	-	-	540	110	150	-	-

В турбинном отделении в эксплуатации находятся шесть паровых турбин: две - ПТ-60-130/13 (ст. № 1, 2) Ленинградского металлического завода, две - Т- 50/60-130 (ст. № 3, 4) Уральского турбомоторного завода, одна турбина Т- 100/120-130-3 (ст. № 5) Уральского турбомоторного завода, одна турбина ТР- 110-130 (ст.№6) Уральского турбомоторного завода.

Паровые турбины типа ПТ-60-130/13 (ст.№1, 2) - конденсационные, с двумя регулируемые отборами пара - производственным и теплофикационным, предназначены для непосредственного привода генераторов переменного тока типа ТВФ-60-2, мощностью 60000 кВт, напряжение на выводах генераторах- 6,3кВ.

Паровая турбина типа Т-100/120-130-3 (ст. № 5) с двумя отопительными отборами пара и двухступенчатым подогревом сетевой воды предназначена для непосредственного привода генератора переменного тока типа ТВФ-120-2, мощностью 120000 кВт, напряжением на выводах генератора - 10,5 кВ.

Таблица 1.11 Технические характеристики турбоагрегатов на Архангельской ТЭЦ

Турбоагрегат	Ст. N	Завод изготовитель	Год ввода	УЭМ, МВт	УТМ, Гкал/ч			Давление острого пара, кгс/см ²	Температура острого пара, град. °С
					УТМ всего, Гкал/час	Отопительных отборов	Промышленных отборов		
ПТ-60-130/13	1	Ленинградский металлический завод, Россия	1970	60	139	54	85	130	545
ПТ-60-130/13	2	Ленинградский металлический завод, Россия	1971	60	139	54	85	130	545
Т-50/60-130	3	Турбомоторный завод, г. Екатеринбург, Россия	1972	55	95	95	-	130	545
Т-50/60-130	4	Турбомоторный завод, г. Екатеринбург, Россия	1972	55	95	95	-	130	545
Т-100/120-130-2	5	Турбомоторный завод, г. Екатеринбург, Россия	1975	110	175	175	-	130	545
ТР-110-130	6	Турбомоторный завод, г. Екатеринбург, Россия	1979	110	185	185	-	130	545
Итого:				450	828	658	170	-	-

Тепловая энергия в горячей воде на нужды отопления, вентиляции и горячего водоснабжения отпускается по четырём основным выводам (Вывод №1, Вывод №2, Вывод №3 и Вывод №4), а также на собственные хозяйственные нужды.

Схема присоединения абонентов по ГВС - закрытая. Температурный график качественного регулирования отпуска тепловой энергии в сетевой воде $150^{\circ}\text{C} - 70^{\circ}\text{C}$ со срезкой на $110^{\circ}\text{C} - 70^{\circ}\text{C}$. Пар промышленным потребителям отпускается при параметрах $7-13 \text{ кгс/см}^2$.

Подогрев сетевой воды для отопления и горячего водоснабжения потребителей осуществляется в бойлерах электростанции.

Характеристики оборудования теплофикационной установки представлены в таблицах 1.9-1.15.

Эксплуатационные показатели Архангельской ТЭЦ представлены в таблице 1.16.

Таблица 1.12 Основные сетевые подогреватели Архангельской ТЭЦ

Наименование	Ст. № ТГ (подогревателя)	Марка металла	Тип	Поверхность нагрева			Пропускная способность по воде, т/ч	давление		температура	
				Число трубок, шт	Размер трубок, D*L, мм(диаметр наружный)	Материал трубок		Пара в корпусе, ата	Воды в трубной системе, ата	Пара на входе, °С	Воды на входе/выходе, °С
ПСВ-500-3-23	1	сталь ВМст3сп	рекуперативный	1928	19,4545	Л-68	1500	3	23	400	70/110
ПСВ-500-3-23	2	сталь ВМст3сп	рекуперативный	1928	19,4545	Л-68	1500	3	23	400	70/110
ПСГ-1(ПСГ-1300-3-8-I)	3	Сталь 20к	рекуперативный	3445	24/5190	Л-69	3000	3	8	300	70/125
ПСГ-2(ПСГ-1300-3-8-I)	3	Сталь 20к	рекуперативный	3445	24/5190	Л-68	3000	3	8	300	70/125
ПСГ-1(ПСГ-1300-3-8-I)	4	Сталь 20к	рекуперативный	3445	24/5190	Л-68	3000	3	8	300	70/125
ПСГ-2(ПСГ-1300-3-8-I)	4	Сталь 20к	рекуперативный	3445	24/5190	Л-68	3000	3	8	300	70/125
ПСГ-1(ПСГ-2300-2-8-I)	5	Сталь 20к	рекуперативный	4995	24/6290	ЛО-70-1	3500	2	8	250	70/115
ПСГ-2(ПСГ-2300-3-8-II)	5	Сталь 20к	рекуперативный	4995	24/6290	ЛО-70-1	3500	3	8	300	70/120
ПСГ-1(ПСГ-2300-2-8-I)	6	Сталь 20к	рекуперативный	4995	24/6290	ЛО-70-1	3500	2	8	250	70/115
ПСГ-2(ПСГ-2300-3-8-II)	6	Сталь 20к	рекуперативный	4995	24/6290	ЛО-70-1	3500	3	8	300	70/120

Таблица 1.13 Пиковые сетевые подогреватели Архангельской ТЭЦ

Наименование	Ст. № ТГ (подогревателя)	Марка металла	Тип	Поверхность нагрева			Пропускная способность по воде, т/ч	давление		температура	
				Число трубок, шт	Размер трубок, D*L, мм(диаметр наружный)	Материал трубок		Пара в корпусе, ата	Воды в трубной системе, ата	Пара на входе, °С	Воды на входе/выходе, °С
ПСВ-500-14-23	1	ст12311/А	рекуперативный	1928	21,4545	Л-68	1800	14	23	400	70/150
ПСВ-500-14-23	2	ст12311/В	рекуперативный	1926	21,4550	Л-68	1800	14	23	400	70/150
ПСВ-500-14-23	3	Вст3сп6	рекуперативный	1926	21,4550	Л-68	1800	14	23	400	70/150
ПСВ-500-14-23	4	Вст3сп6	рекуперативный	1926	21,4550	Л-68	1800	14	23	400	70/150

Таблица 1.14 Подогреватели сырой воды Архангельской ТЭЦ

Наименование	Ст. № ТГ (подогревателя)	Марка металла	Тип	Поверхность нагрева			Пропускная способность по воде, т/ч	давление		температура	
				Число трубок, шт	Размер трубок, D*L, мм(диаметр наружный)	Мате- риал трубок		Пара в корпусе, ата	Воды в трубной системе, ата	Пара на входе, °С	Воды на входе/выходе , °С
ПСВ-1(ПСВ-200-7-15)	1	ст3спб	рекуперативный	1020	21,3400	Л-68	400	7	15	400	-/150
ПСВ-2(ПСВ-200-7-15)	2	Вст3спб	рекуперативный	1020	21,3400	Л-68	400	7	15	400	70/150

Таблица 1.15 Насосное оборудование Архангельской ТЭЦ

Наименование	Ст. №	ТИП	Произво-дит., м³/ч	Напор, м в.ст	Число об/мин	электродвигатели				
						тип	Мощность кВт	Напряж., В	Число об/мин	
Сетевые насосы										
СН	3-5	СЭ-2500-180	2500	180	2975	А3-1600/6000	1800	6000	2975	
СН	8	СЭ-5000-160	5000	160	2975	4АЗМ-3150/6000	3150	6000	2975	
СН	9-10	СЭ-5000-160	5000	160	2975	2АЗМ-2500/6000 -2У4	2500	6000	2975	
СН	11	СЭ-5000-160	5000	160	2975	4АЗМ-3150/6000	3150	6000	2975	
Сетевые подпорные насосы										
СПН	1	СЭ-5000-70	5000	70	1492	ДА3О-2-16-594У1	1500	6000	1492	
СПН	2	СЭ-5000-70	5000	70	1492	ДА3О-2-16-594У1	1500	6000	1492	
СПН	3	СЭ-5000-70	5000	70	1492	ДА3О-2-16-594У1	1500	6000	1492	
СПН	4	СЭ-5000-70	5000	70	1492	ДА3О-2-16-594У1	1500	6000	1492	

Таблица 1.16 Эксплуатационные показатели Архангельской ТЭЦ в 2018 – 2022 гг.

Наименование показателя	Ед. изм.	2018	2019	2020	2021	2022
Выработка электрической энергии	млн. кВт-ч	1723,392	1803,316	1713,334	1844,723	1749,368
Расход электрической энергии на собственные нужды, в том числе:	млн. кВт-ч	222,069	218,189	209,680	222,836	211,926
– расход электрической энергии на отпуск т/энергии;	млн. кВт-ч	114,778	111,574	109,846	117,379	114,203
– расход электрической энергии на ТФУ;	млн. кВт-ч	64,574	70,495	63,676	65,937	66,746
– отпуск электрической энергии с шин ТЭЦ.	млн. кВт-ч	1501,323	1585,127	1503,654	1621,887	1537,442
Отпуск тепловой энергии с коллекторов ТЭЦ, в том числе:	тыс. Гкал	2726,714	2653,676	2601,385	2944,163	2738,835
– из производственных отборов;	тыс. Гкал	17,934	17,139	17,475	19,074	17,785
– из теплофикационных отборов;	тыс. Гкал	2519,809	2508,552	2463,104	2669,412	2603,454
– из отборов противодавления;	тыс. Гкал	-	-	-	-	-
– из конденсаторов;	тыс. Гкал	-	-	-	-	-
– из ПВК;	тыс. Гкал	141,908	82,177	74,218	198,965	68,135
– из РОУ.	тыс. Гкал	1,639	0,404	0,529	8,587	0,032
Фактическое значение удельного расхода тепловой энергии брутто на выработку электрической энергии турбоагрегатами	ккал/кВт-ч	1427	1414	1399	1389	1379
Расход тепла на выработку электрической энергии	тыс. Гкал	2459,281	2549,889	2396,954	2562,321	2412,379
Расход тепловой энергии на Хозяйственные нужды ТЭЦ	тыс. Гкал	6,704	6,128	6,009	6,896	5,692
Удельный расход тепловой энергии нетто на производство электрической энергии группой турбоагрегатов	ккал/кВт-ч	1317	1304	1289	1300	1249
Удельный расход условного топлива на отпуск электрической энергии	г/кВт-ч	316,900	316,500	311,070	306,564	308,445
Отношение отпуска тепловой энергии с отработавшим паром к полному отпуску тепловой энергии от ТЭЦ;	%	93,07	95,18	95,36	91,32	95,71
Удельная теплофикационная выработка, в том числе:	кВт-ч/Гкал	450,414	451,767	461,569	446,342	471,691
– с паром производственных отборов;	кВт-ч/Гкал	236,729	257,696	260,990	277,227	270,732
– с паром теплофикационных отборов.	кВт-ч/Гкал	480,723	480,919	490,844	475,606	490,077
Выработка электрической энергии по теплофикационному циклу	млн кВт-ч	1308,813	1301,601	1293,897	635,543	573,944
Выработка электрической энергии по конденсационному циклу	млн кВт-ч	414,580	501,715	419,436	1209,180	1175,425
Удельный расход тепла брутто на выработку электрической энергии турбоагрегатами по теплофикационному циклу	ккал/кВт-ч	1168	1155	1160	1128	1122
Удельный расход тепловой энергии нетто на выработку электрической энергии турбоагрегатами по теплофикационному циклу	ккал/кВт-ч	1211	1198	1203	1198	1137
Удельный расход условного топлива на отпуск электрической энергии, в том числе:	г/кВт-ч	316,9	316,5	311,1	306,6	316,9
– по теплофикационному циклу;	г/кВт-ч	278,7	266,4	268,7	267,3	275,9
– по конденсационному циклу.	г/кВт-ч	436,1	444,8	440,4	419,5	445,3
Удельный расход условного топлива на отпуск тепловой энергии	кг/Гкал	137,400	135,400	133,756	134,820	131,039
Полный расход топлива на ТЭЦ	тыс. туг	850,330	860,937	815,693	894,144	833,109
Отпуск тепловой энергии в сеть	тыс. Гкал	2720,01	2647,548	2595,376	2937,267	2733,143

1.2.1.3 Параметры установленной тепловой мощности источника тепловой энергии, в том числе теплофикационного оборудования и теплофикационной установки

На Архангельской ТЭЦ (Котлотурбинный цех) установлено 9 котлоагрегатов, которые по теплоносителю подразделяются на две группы: на паровые (6 ед.) и водогрейные (3 ед.) котлы для покрытия пиковых тепловых нагрузок.

Таблица 1.17 Параметры установленной и располагаемой мощности Архангельской ТЭЦ в 2018 – 2022 гг.

Год	Электрическая мощность, МВт		Установленная тепловая мощность, Гкал/ч	
	установленная	располагаемая	общая	теплофикационных отборов турбин
2018	450	425,4	1368	658
2019	450	424,5	1368	658
2020	450	424,1	1368	658
2021	450	424,0	1368	658
2022	450	423,7	1368	658

Каждая группа котлоагрегатов работает самостоятельно по типовой схеме ТЭЦ с поперечными связями по острому пару и питательной воде. Водогрейные котлы котельного отделения работают в пиковом режиме и предназначены для выработки (тепловой энергии) в горячей воде (теплоносителе). Тепловая схема ТЭЦ представлена ниже.

Принципиальная тепловая схема Архангельской ТЭЦ

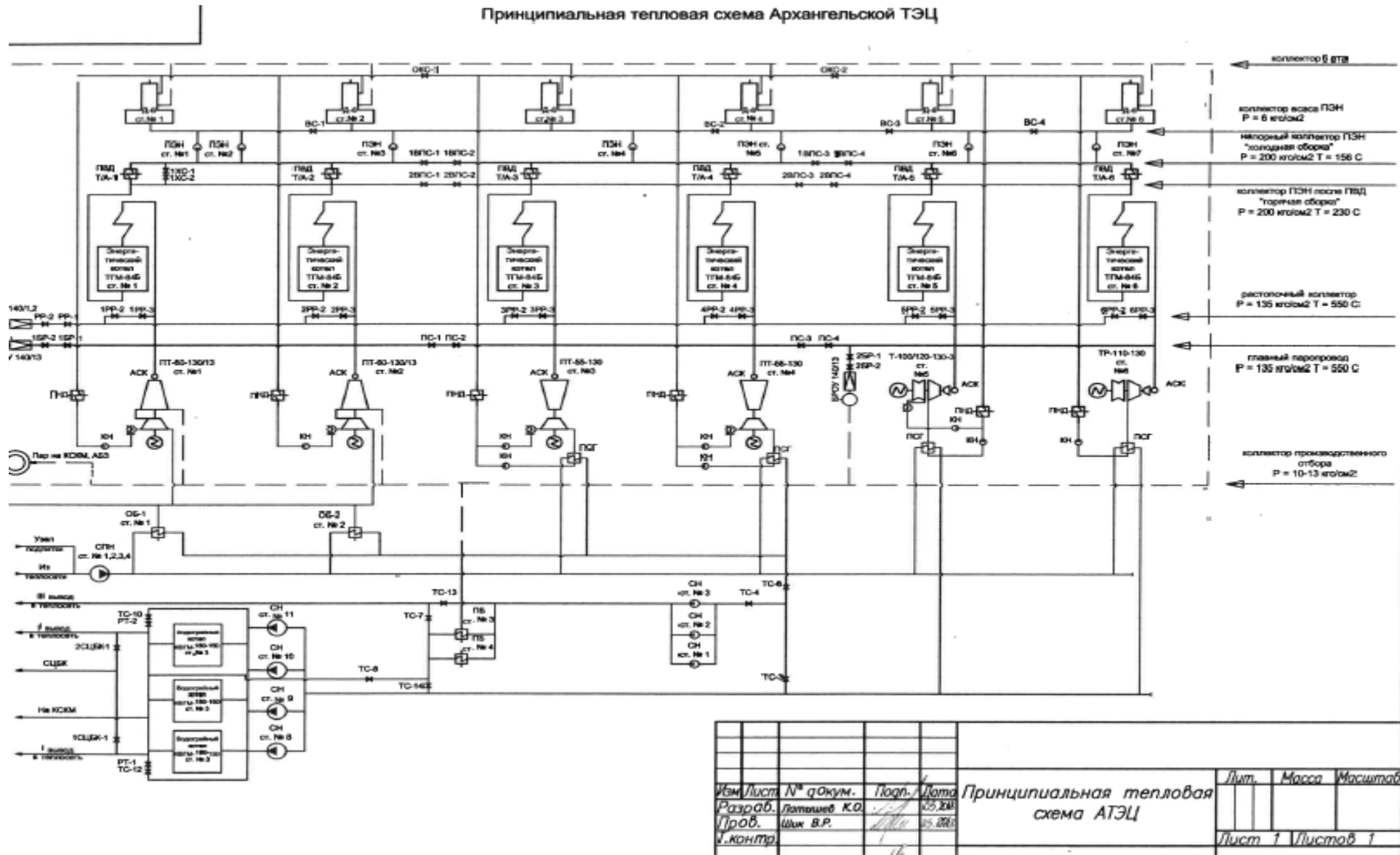


Рисунок 1.3 Тепловая схема Архангельской ТЭЦ

1.2.1.4 Ограничения тепловой мощности и параметров располагаемой тепловой мощности

Оборудование Архангельской ТЭЦ имеет ограничения по установленной мощности в размере 27 Гкал/ч.

1.2.1.5 Объем потребления тепловой энергии (мощности) и теплоносителя на собственные и хозяйственные нужды и параметры теплоснабжающей организации в отношении источников тепловой энергии и параметры тепловой мощности нетто

Сведения об объеме потребления тепловой мощности на собственные и хозяйственные нужды и параметры тепловой мощности нетто источников Архангельской ТЭЦ представлены в таблице ниже:

Таблица 1.18 Объемы потребления тепловой мощности на собственные и хозяйственные нужды и параметры тепловой мощности нетто Архангельской ТЭЦ

Год	Установленная мощность, Гкал/ч			Ограничения установленной тепловой мощности, Гкал/ч	Располагаемая тепловая мощность, Гкал/ч	Расчетное потребление тепловой мощности на собственные нужды, Гкал/ч	Тепловая мощность нетто, Гкал/ч
	турбоагрегатов	прочее	всего				
2018	828	540	1368	27	1393	53	1313
2019	828	540	1368	27	1393	53	1313
2020	828	540	1368	27	1393	53	1313
2021	828	540	1368	27	1393	53	1313
2022	828	540	1368	27	1393	53	1313

1.2.1.6 Сроки ввода в эксплуатацию основного оборудования, год последнего освидетельствования при допуске к эксплуатации после ремонта, год продления ресурса и мероприятия по продлению ресурса

Сроки эксплуатации основного оборудования на Архангельской ТЭЦ приведены в таблице ниже.

Таблица 1.19 Сроки эксплуатации энергетических котлов на Архангельской ТЭЦ

Ст. №	Тип котлоагрегата	Год ввода в эксплуатацию	Парковый ресурс, час.	Наработка на конец 2022 года, час.
1	ТГМ-84 “Б”	1970	300 000	197 323,1
2	ТГМ-84 “Б”	1971	300 000	238 136,6
3	ТГМ-84 “Б”	1971	300 000	249 525,6
4	ТГМ-84 “Б”	1972	300 000	249 916,7
5	ТГМ-84 “Б”	1975	300 000	229 277,0
6	ТГМ-84 “Б”	1979	300 000	207 895,3

Таблица 1.20 Сроки эксплуатации паровых турбин на Архангельской ТЭЦ

Ст. N	Тип турбоагрегата	Год ввода в эксплуатацию	Парковый ресурс, час.	Наработка на 01.01.2023, час.	Год достижения паркового ресурса	Нормативное количество пусков	Количество пусков	Назначенный ресурс, час.	Количество продлений	Год достижения назначенного ресурса
1	ПТ-60-130/13	1970	220000	276623	2011	600	341	310000	2	2030
2	ПТ-60-130/13	1971	220000	254315	2016	600	368	295000	1	2032
3	Т-50/60-130	1972	220000	255158	2016	900	414	276489	2	2026
4	Т-50/60-130	1972	220000	252313	2017	900	380	295606	2	2033
5	Т-100/120-130-2	1975	220000	295967	2012	900	293	313344	2	2025
6	ТР-110-130	1979	220000	247183	2017	900	203	284210	2	2029

1.2.1.7 Схемы выдачи тепловой мощности, структура теплофикационных установок (для источников тепловой энергии, функционирующих в режиме комбинированной выработки электрической и тепловой энергии)

Схема выдачи тепловой мощности Архангельской ТЭЦ:

Тепловая энергия в горячей воде на нужды отопления, вентиляции и горячего водоснабжения отпускается по четырём, а также на собственные и хозяйственные нужды.

Вывод № 1 с диаметром головного участка Ду 800 мм идёт в направлении города и проходит через Октябрьский территориальный округ в Ломоносовский территориальный округ до микрорайона Варавино по пр. Обводной канал, пр. Московский до района 2-го лесозавода;

Вывод № 2 с диаметром головного участка Ду 1000 мм идёт в направлении города, в головном участке проходит до пр. Обводной Канал и пр. Дзержинского до ТК-55-1 (в ТК-55-1 Вывод № 1 и Вывод № 2 соединяются), от вывода №2 имеется ответвление диаметром 1000 мм до территориального округа Майская Горка и ПНС-1;

Вывод № 3 с диаметром головного участка Ду 500 мм обеспечивает тепловой энергией аэропорт «Талаги» и попутных потребителей;

Вывод диаметром головного участка Ду 600 мм обеспечивает тепловой энергией район Северного территориального округа.

Схема присоединения абонентов по ГВС закрытая. Температурный график качественного регулирования отпуска тепловой энергии в сетевой воде 150С – 70 С с температурной срезкой на 120 С – 70 С. Пар внешним потребителям отпускается от производственных отборов турбин.

Отпуск тепла внешним потребителям в горячей воде осуществляется от основных бойлеров (ОБ) типа ПСВ-500, ПСГ-2300, ПСГ-1300, пиковых бойлеров (ПБ) типа ПСВ-500 и пиковых водогрейных котлов типа КВГС-180-150-2.

Обратная сетевая вода подогревается в основных бойлерах паром теплофикационных отборов от турбин ст. №№ 1-6. При необходимости сетевая вода после основных бойлеров догревается в пиковых бойлерах паром производственных отборов и в пиковых водогрейных котлах.

1.2.1.8 Способы регулирования отпуска тепловой энергии от источников тепловой энергии с обоснованием выбора графика изменения температур и расхода теплоносителя в зависимости от температуры наружного воздуха

Основной задачей регулирования отпуска теплоты в системах теплоснабжения является поддержание заданной температуры воздуха в отапливаемых помещениях при изменяющихся в течение отопительного периода внешних климатических условий и заданной температуры горячей воды, поступающей в системы горячего водоснабжения, при изменяющемся в течение суток расходе этой воды.

Системы теплоснабжения г. Архангельска проектировались на центральное качественное регулирование отпуска тепловой энергии. Подключение потребителей тепла к тепловым сетям Архангельской ТЭЦ производилось через центральные тепловые пункты с зависимой схемой подключения систем отопления через элеваторы у потребителей и подогревом холодной воды на нужды горячего водоснабжения. Проектный температурный график по зонам теплоснабжения от Архангельской ТЭЦ 150-70 °С (с изломом на 70 °С на нужды ГВС) был выбран во время развития систем централизованного теплоснабжения города в 70-х годах прошлого века и действует до настоящего времени с «верхней» и «нижней» срезкой.

Утверждена верхняя срезка на 110 °С. Причиной введения «верхней срезки» температурного графика является то, что в 90-х годах жилищно-эксплуатационные управления массово снимали сопла элеваторов (или увеличивали их диаметр) и устанавливали заглушки на подмешивающую перемычку элеватора. Это привело к тому, что проектные значения температурных графиков в тепловой сети 150°-70° и у потребителей после элеватора 95°-70° выдержать было невозможно, перегретая сетевая вода без снижения температуры в элеваторах поступала в системы отопления здания.

В сложившейся ситуации на Архангельской ТЭЦ были введены «верхние» срезки температурного графика для приведения температуры теплоносителя у потребителей к нормативным значениям. Также причиной введения «верхней» срезки были ограничения температуры сетевой воды на выходе из водогрейных котлов в соответствии с требованиями ведения водно-химического режима.

В настоящее время со стороны руководства и персонала ПАО «ТГК - №2» проводится планомерная работа с управляющими компаниями по восстановлению нормативной работы элеваторных узлов и внутридомовых систем отопления.

Таким образом, на данный момент от источников в тепловые сети теплоноситель с температурой выше 110°C не поступает. В этих условиях подача требуемого (расчетного) количества тепловой энергии потребителям в период «верхней» срезки возможна лишь за счет увеличения объемов циркуляции теплоносителя, увеличения поверхностей нагрева теплообменных аппаратов и нагревательных приборов у потребителей. В настоящее время при сохранении тенденции восстановления нормативной работы элеваторов существенно ограничивается регулирование подачи тепловой энергии в период верхних «срезок» с помощью увеличения расхода теплоносителя, т.к. использование элеваторов предъявляет повышенные требования к гидравлическим режимам. Т.е. увеличение расхода теплоносителя от ТЭЦ, например, на 20% не приводит к 20%-ному увеличению подачи тепла в системы отопления зданий, подключенных через элеваторы.

Помимо верхней «срезки» температурный график имеет нижнюю «срезку» («температурную полку») для обеспечения подогрева горячей воды. Таким образом, в период работы систем теплоснабжения на нижней «срезке» происходит перегрев (перетоп) потребителей, подключенных через элеваторы. В период работы систем теплоснабжения на верхней «срезке» происходит недогрев (недотоп) потребителей, подключенных через элеваторы.

Потребители, подключенные по схемам с насосами смешения, оборудованные средствами автоматизации и с достаточной поверхностью нагрева, недостатка в тепле испытывать не будут: недостаток качества (температуры) теплоносителя будет компенсироваться его количеством. Однако увеличение доли последних потребителей предъявляет к системе теплоснабжения жесткие требования:

- отпуск теплоносителя с источников тепловой энергии должен производиться по температурному графику без срезки (требование п.7.11 СНИП 41-02-20003 «Тепловые сети»); в противном случае увеличение регулирования количеством теплоносителя в 1,5-2 раза от расчетного по графику 150-70°C приведет к неудовлетворительным изменениям в гидравлических режимах работы тепловых сетей;
- сетевые насосы на источниках тепла и подкачивающие насосы на насосных станциях должны быть оборудованы приводами с частотным регулированием

для сглаживания колебаний расходов теплоносителя и поддержания необходимого гидравлического режима.

1.2.1.9 Среднегодовая загрузка оборудования

Сведения о среднегодовой загрузке оборудования Архангельской ТЭЦ представлены в таблице ниже.

Таблица 1.21 Нарботка основного оборудования Архангельской ТЭЦ за 2022 год

Период	Нарботка, ч						Количество пусков из горячего состояния (при простое до 12 часов)						Количество пусков из холодного состояния (при простое более 12 часов)					
	Котел №1	Котел №2	Котел №3	Котел №4	Котел №5	Котел №6	Котел №1	Котел №2	Котел №3	Котел №4	Котел №5	Котел №6	Котел №1	Котел №2	Котел №3	Котел №4	Котел №5	Котел №6
Январь	744	0	744	744	589,9	156,1	-	-	-	-	-	-					1	
Февраль	376,2	305,9	672	665,1	183,9	488,8	-	-	-	-	-	-		1		1		1
Март	0	744	83,9	744	665,9	744	-	-	-	-	-	-					1	
Апрель	353,7	7,1	0	720	720	720	-	-	-	-	-	-	1					
Май	0	0	206,5	744	744	411,8	-	-	-	-	-	-			2			
Июнь	0	458,8	425,8	552,4	111,6	0	-	-	-	-	-	-		1	1	1		
Июль	108,3	744	696,3	744	0	0	-	-	-	-	-	-	1					
Август	221	744	65,5	744	0	0	-	-	-	-	-	-	1		1			
Сентябрь	0	720	720	168,9	512,1	0	-	-	-	-	-	-				1	1	
Октябрь	0	742,5	744	744	0	0	-	-	-	-	-	-		1				
Ноябрь	0	720	720	39,5	419,5	683,9	-	-	-	-	-	-					1	1
Декабрь	326,5	744	744	107,4	566,1	550,7	-	-	-	-	-	-					1	1
Итого:	2129,7	5930,3	5822	6717,3	4513	3755,3	-	-	-	-	-	-	3	3	4	3	5	3

Таблица 1.22 Коэффициенты использования установленной электрической мощности и установленной тепловой мощности Архангельской ТЭЦ

Годы (ретроспективный период)	КИУ тепловой мощности, %	КИУ электрической мощности, %
2018	24,4	43,7
2019	24,7	45,7
2020	23,9	43,3
2021	27,4	46,8
2022	24,3	44,4

1.2.1.10 Способы учета тепла, отпущенного в тепловые сети

На Архангельской ТЭЦ, не вся тепловая энергия, отпущенная внешним потребителям в горячей воде и паре, подлежит учету с помощью установленных на соответствующих выводах узлах учета тепловой энергии. Узлы учета, установленные на Архангельской ТЭЦ, представляют собой multifunctional измерительные комплексы, обеспечивающие измерение, расчет и хранение значений отпуска тепловой энергии и параметров теплоносителя. В состав узлов учета тепловой энергии входят тепловычислители, расходомеры, термопреобразователи и преобразователи давления.

Информация о местах установки приборов учета по выводам Архангельской ТЭЦ, с указанием вида теплоносителя, количестве тепловых узлов и приборов учёта представлены в таблице ниже.

Таблица 1.23 Количество тепловых узлов и приборов учёта на выводах Архангельской ТЭЦ

Вывод ТЭЦ	Район	Количество тепловых узлов		Количество приборов учета
		Всего	из них с приборами учета	
Вывод № 1 Вывод № 2	Соломбальский	359	234	214
	Октябрьский	1192	989	856
	Ломоносовский	1111	869	765
	Майская горка	246	217	200
	Варавино-Фактория	400	244	204
Вывод № 3	Октябрьский (Талаги)	68	53	39
Вывод № 4	Северный	380	158	146
Итого		3756	2764	2424

* **Примечание:** Количество оприборенных тепловых узлов может быть больше количества теплосчётчиков ввиду установки прибора учёта на ветвь потребителей.

Все средства измерения, задействованные приборном учете отпуска тепловой энергии, внесены в Госреестр и проходят регулярную поверку. Все коммерческие узлы учета ежегодно допускаются в эксплуатацию Ростехнадзором.

1.2.1.11 Статистика отказов и восстановлений оборудования Архангельской ТЭЦ

13.01.2021 в 12 часов 47 минут на Архангельской ТЭЦ ПАО «ТГК-2» отключился технологической защитой по повышению виброскорости корпусов подшипников № 1 и 2 турбоагрегат ст. № 3. Общая электрическая нагрузка станции была снижена на 40 МВт.

С 12 часов 47 минут произошло снижение температуры теплоносителя от Архангельской ТЭЦ в город со 101,7 0С до 97 0С в 13-00 и в последующем до 93 0С к 20-00.

В результате принятых мер температура теплоносителя от Архангельской ТЭЦ в город была повышена до 97,80 °С к 21:00.

14.01.2021 в 06 часов 31 минуту был включен в работу резервный турбоагрегат № 4. После набора нагрузки параметры теплосети восстановлены. Причиной является дефект штоковой гайки паровой задвижки, задевания в уплотнениях ротора и образование зоны местного нагрева вала с последующим прогибом ротора при увеличившейся вибрации, местное захлаживание вала в районе концевых уплотнений после отключения турбоагрегата.

26.01.2021 в 19 часов 32 минуты произошло увеличение подпитки теплосети, понижение Р пр теплосети до 0.2 кг/см², выявлено парение в помещении турбинного отделения главного корпуса АТЭЦ, между турбоагрегатами ст. № 2 и 3. Снижена электрическая нагрузка станции на 100 МВт.

В 21 час 00 минут восстановлена электрическая нагрузка станции №-265МВт, в соответствие плановому диспетчерскому графику.

Причиной возникновения повреждения на участке трубопровода является потеря прочности (внутренняя язвенная коррозия металла при длительной эксплуатации трубопровода), низкое качество сварки монтажного стыка приварки арматуры.

1.2.1.12 Предписания надзорных органов по запрещению дальнейшей эксплуатации источников тепловой энергии

Предписания надзорных органов по запрещению дальнейшей эксплуатации Архангельская ТЭЦ отсутствуют.

1.2.1.13 Перечень источников тепловой энергии и (или) оборудования (турбоагрегатов), входящего в их состав (для источников тепловой энергии, функционирующих в режиме комбинированной выработки электрической и тепловой энергии), которые отнесены к объектам, электрическая мощность которых поставляется в вынужденном режиме в целях обеспечения надежного теплоснабжения потребителей

Источники тепловой энергии и оборудования, входящего в их состав, которые отнесены к объектам, электрическая мощность которых поставляется в вынужденном режиме в целях обеспечения надежного теплоснабжения потребителей, отсутствуют.

1.2.2 Источники некомбинированной выработки тепловой энергии

1.2.2.1 Общее описание

В городе Архангельск функционируют, помимо Архангельской ТЭЦ, 48 теплоисточников, которые осуществляют отпуск тепловой энергии для потребителей жилищно-коммунального хозяйства. Технические характеристики основного оборудования котельных представлены в таблицах ниже.

Таблица 1.24 Техническая характеристика основного оборудования котельных ПАО «ТГК-2»

№ п/п	Наименование котельной	Вид топлива котельной	Вид топлива котла	Характеристика котлов					Установленная мощность	
				Марка	топливо-подача ручн./мех.	Кол-во (шт.)	Год выпуска котла	КПД котла (%)	котла (Гкал/ч)	котельной (Гкал/ч)
1	Котельная ул. Корабельная, д.19, стр.1	КУ	КУ	Универсал-6М	ручн	4	1982	50,1	0,3	1,20
				Универсал-6М			1982	49,6	0,3	
				Универсал-6М			1982	50,0	0,3	
				Универсал-6М			1982	50,5	0,3	
2	Котельная ул. Маслова, д.1	электроэнергия	электроэнергия	ЭВАН ВПО-72	автомат	3	2021	99,0	0,06	0,18
				ЭВАН ВПО-73			2021	99,0	0,06	
				ЭВАН ВПО-74			2021	99,0	0,06	
3	Котельная ул. Маслова, д.17, стр.1	М	М	Энтророс "Термотехник ТТ-100"	мех	1	2019	92,0	2,58	5,16
				Энтророс "Термотехник ТТ-100"			2019	92,0	2,58	
4	Котельная ул. Победы, д.6, стр.1	КУ	КУ	КВ-Р-0.95К	ручн	1	1982	62,0	0,82	2,39
				КВ-Р-0.95К			1982	61,0	0,82	
				Универсал-5М			1982	61,0	0,25	
				Универсал-5М			1984	57,0	0,25	
				Универсал-5М			1984	57,9	0,25	
5	Котельная ул. Маймаксанская, д.77, корп.2	КУ	КУ	ДКВР-6.5-13	мех	2	1965	67,6	4,2	8,40
				ДКВР-6.5-13			1965	67,6	4,2	
				КВм-1,16КД			2014	80,0	1,0	
				КВм-1,16КД			2014	80,0	1,0	
				КВм-1,16КД			2014	80,0	1,0	
6	Котельная 29 л/з ул. Лодемская, д.56	ДТ	ДТ	ЗИОСАБ-1000	мех	2	2004	85,0	0,86	1,72
				ЗИОСАБ-1000			2004	85,5	0,86	
7	Котельная ул. Луганская, д. 14, стр.1	КУ	КУ	ДКВР-6.5-13	мех	2	1975	67,7	4,2	8,40
				ДКВР-6.5-13			1975	67,7	4,2	
8	Котельная ул. Моряка, д. 10, корп.3, стр.1	КУ	КУ	КВ-0,8р	ручн	3	2011	78,0	0,69	2,07
				КВ-0,8р			2011	78,0	0,69	
				КВ-0,8р			2011	78,0	0,69	
9	Котельная ул. Петра Стрелкова, д.11, стр.1	КУ	КУ	Универсал-6М	ручн	2	1986	50,0	0,3	0,60
				Универсал-6М			1986	49,0	0,3	

№ п/п	Наименование котельной	Вид топлива котельной	Вид топлива котла	Характеристика котлов					Установленная мощность	
				Марка	топливо-подача ручн./мех.	Кол-во (шт.)	Год выпуска котла	КПД котла (%)	котла (Гкал/ч)	котельной (Гкал/ч)
10	Котельная 24 л/з ул. Чупрова, д.10,стр.1	КУ	КУ	Котёл стальной водогрейный	ручн	2	1985	50,0	0,4	0,70
				Котёл "Универсал"			1985	55,0	0,3	
11	Котельная ул. Льва Толстого, д.30, корп. 1, стр.1	КУ	КУ	Котёл чугунный "Тула"	ручн	2	1976	56,0	0,24	0,93
				КВр-0,8 К			2004	55,0	0,69	
12	Котельная ул. Кочуринская, д. 23, стр.1	ДТ	ДТ	Котёл водогрейный UNICAL MODAL 116	автомат	2	2021	91,0	0,1	0,20
				Котёл водогрейный UNICAL MODAL 117			2021	91,0	0,1	
13	Котельная ул. Лермонтова, д.2, стр.2	М	М	Энтророс "Термотехник ТТ-100"	мех	2	2018	92,0	4,3	8,60
				Энтророс "Термотехник ТТ-100"			2018	92,0	4,3	
14	Котельная ул. Аэропорт Кегостров, д.38, стр.1	КУ	КУ	Универсал-6М	ручн	2	1970	55,0	0,3	0,60
				Универсал-6М			1970	54,0	0,3	
15	Котельная ул. Кегостровская, д.53, корп.1	КУ	КУ	Богатырь-5К ТШП	мех	2	2004	63,5	1,24	2,48
				Богатырь-5К ТШП			2004	62,5	1,24	
16	Котельная на о. Хабаровка, ул. Декабристов 17, стр.1	КУ	КУ	КВр-0,6	ручн.	4	2006	77,0	0,516	2,064
				КВр-0,6			2006	77,0	0,516	
				КВр-0,6			2006	77,0	0,516	
				КВр-0,6			2006	77,0	0,516	
17	Котельная пр. Ленинградский. 58	ДТ	ДТ	Fondital DragoDual-33	мех	2	2006	91,0	0,028	0,056
				Fondital DragoDual-33			2006	91,0	0,028	

Таблица 1.25 Техническая характеристика основного оборудования котельных ООО «ТЭПМО»

№ п/п	Наименование котельной	Вид топлива котельной	Вид топлива котла	Характеристика котлов					Установленная мощность	
				Марка	топливо-подача ручн./мех.	Кол-во (шт.)	Год выпуска котла	КПД котла (%)	котла (Гкал/ч)	котельной (Гкал/ч)
1	Котельная п. Глухое, ул. Дрейера, д. 1, корп.4, стр. 2	КУ	КУ	КВм-1,44 ТШП	мех	2	2010	75,0	1,24	5,74
				КЕ-10-14			1998	61,6	4,5	
2	Котельная ул. Аллейная, д. 20, стр.2	КУ	КУ	Судовой двухтопочный котёл	ручн	2	1940-50гг	59,5	0,7	1,40
				Судовой двухтопочный котёл			1940-50гг	59,5	0,7	
3	Котельная ул. Адмирала Макарова, д. 2, корп.4, стр.1	КУ	КУ	Котёл стальной водогрейный	ручн	2	1994	47,0	0,3	0,60
				Котёл стальной водогрейный			1994	47,0	0,3	
4	Котельная школа №83 ул. Адмирала Макарова, д. 33, стр.1	КУ	КУ	Котёл стальной водогрейный	ручн	4	2006	47,0	0,4	2,08
				Универсал 6			1983	52,5	0,3	
				КВр-0,8К			2017	82,0	0,69	
				КВр-0,8К			2017	82,0	0,69	
5	Котельная ул. Дрейера, д. 13, корп.2	КУ	КУ	КВр-0,8 КД	ручн	2	2019	65,8	0,69	1,38
				КВр-0,8 КД			2019	66,7	0,69	
6	Котельная пр. Северный, д. 24, стр.1	КУ	КУ	Универсал-5	ручн	2	2003	55,0	0,3	0,60
				Универсал-5			2003	54,0	0,3	
7	Котельная ул. Пирсовая, д. 71, корп.1	КУ	КУ	КЧМ-5К	ручн	2	2010	62,5	0,08	0,16
				КЧМ-5К			2010	61,5	0,08	
8	Котельная ул. Зеленец, д.57, стр. 3	КУ	КУ	КВм-1,16 КД	ручн	3	2018	82,0	1,00	3,00
				КВм-1,16 КД			2018	82,0	1,00	
				КВм-1,16 КД			2018	82,0	1,00	
9	Котельная п. Цигломень, ул. Севстрой, 3, корп. 1	М	М	ДЕ-25-14	мех	4	1990	68,0	10,0	35,0
				ДЕ-25-14 380 ГМ			1996	69,6	10,0	
				ДЕ-25-14 МГД			1980	67,0	10,0	
		Древ. Отх.	Древ. Отх., Кора, Щеп, Опилки	КЕ-10-14 МГД	Мех		1993	58,3	5,0	

Таблица 1.26 Техническая характеристика основного оборудования котельных ООО «ТЭПАК»

№ п/п	Наименование котельной	Вид топлива котельной	Вид топлива котла	Характеристика котлов					Установленная мощность	
				Марка	топливо-подача ручн./мех.	Кол-во (шт.)	Год выпуска котла	КПД котла (%)	котла (Гкал/ч)	котельной (Гкал/ч)
1	Котельная ул. Дрейера, д.12, стр. 1	дрова	дрова	КВ-Р	руч	2	2014	60	1,3	2,5
2	Котельная ул. Лесозаводская, д. 8, стр. 3*	М	М	Шведский модуль паровой фирмы VEA AB	мех	3	2000	90	4,3	8,60
				Шведский модуль паровой фирмы VEA AB			2000	89	4,3	
				Шведский модуль паровой фирмы VEA AB			2000	90	не раб.	
3	Котельная ул. Речников, 1, стр.14**	щепа, опилок	щепа, опилок	КВУТ2000	мех	6	2019	60	1,72	10,32
4	Котельная ул. Родионова, д. 25, стр. 5	щепа, опилок	щепа, опилок	-	-	6	-	-	-	40,03
5	Котельная ул. Капитана Хромцова, д. 10, корп. 2	мазут	мазут	ДКВР-20-13	мех	4	1982	85,8	13	24,6
				КВЖ-5-115м			1999	81,6	3,25	
				КВЖ-5-115м			1999	80,6	3,25	
				КПДЖ-2.5-0.8м			1999	76	1,625	
6	Котельная ул. Постышева, д. 35	щепа, опилок	щепа, опилок	ДЕ 25-14 ДЕ	мех	3	1993	71	10	20,0
				КЕ-10-14 МТ			1991	61,7	5,0	
				КЕ-10-14 МТ			1990	61,7	5,0	
7	Котельная Маймаксанское шоссе, д.7	дрова	дрова	-	-	2	-	-	-	15,5
8	Котельная ул. Рейдовая, д. 34	щепа	щепа	-	-	6	2022	-	-	18,00

*После отопительного периода 2021-2022 гг. все потребители котельной переключены на котельную ул. Рейдовая, д.34

** в 2022 году все потребители котельной ул. Речников д. 32 к. 1 стр. 1 были переключены на котельную Речников, д.1.

Таблица 1.27 Техническая характеристика основного оборудования котельной ООО «ПОМОР»

№ п/п	Наименование котельной	Вид топлива котельной	Вид топлива котла	Характеристика котлов					Установленная мощность	
				Марка	топливо-подача ручн./мех.	Кол-во (шт.)	Год выпуска котла	КПД котла (%)	котла (Гкал/ч)	котельной (Гкал/ч)
1	Котельная ул. Доковская, д. 6, корп. 2	щепа		Ланкашир-В	мех	2	2006	70	2	4

Таблица 1.28 Техническая характеристика основного оборудования котельной 23 пос. лесозавод ООО «Архбионерго»

№ п/п	Наименование котельной	Вид топлива котельной	Вид топлива котла	Характеристика котлов					Установленная мощность	
				Марка	топливо-подача ручн./мех.	Кол-во (шт.)	Год выпуска котла	КПД котла (%)	котла (Гкал/ч)	котельной (Гкал/ч)
1	Котельная пос. 23 лесозавод	древесные гранулы (пеллеты)	древесные гранулы (пеллеты)	Arimax Bio 1500	мех, авт	3	2010	86	1,29	3,87

Таблица 1.29 Техническая характеристика основного оборудования котельных ФГБУ «ЦЖКУ» Минобороны России

№ п/п	Наименование котельной	Вид топлива котельной	Вид топлива котла	Характеристика котлов					Установленная мощность	
				Марка	топливо-подача ручн./мех.	Кол-во (шт.)	Год выпуска котла	КПД котла (%)	котла (Гкал/ч)	котельной (Гкал/ч)
1	Котельная ФГБУ «ЦЖКУ» ФГБУ «ЦЖКУ» Минобороны России (г. Архангельск, окр. Исакогорский, в/г 49)	М	М	ДКВР-2,5-13	мех	2	2007/1979	90	1,56	3,12
2	Котельная ФГБУ «ЦЖКУ» Минобороны России №20, ул. Дежневцев 15	КУ	КУ	Судовый котел	ручн	1	1973	75	0,45	0,45

Таблица 1.30 Техническая характеристика основного оборудования котельной ООО "Газпром теплоэнерго Архангельск"

№ п/п	Наименование котельной	Вид топлива котельной	Вид топлива котла	Характеристика котлов					Установленная мощность	
				Марка	топливо-подача ручн./мех.	Кол-во (шт.)	Год выпуска котла	КПД котла (%)	котла (Гкал/ч)	котельной (Гкал/ч)
1	Котельная, ул. Силикатчиков	Природный газ	Природный газ	GKS Dynatherm 3200	автоматизированная	3	2011	92	2,75	6,45
				GKS Dynatherm 1100					0,95	

Таблица 1.31 Техническая характеристика основного оборудования котельных ООО «Арктическая теплогенерирующая компания»

№ п/п	Наименование котельной	Вид топлива котельной	Вид топлива котла	Характеристика котлов					Установленная мощность	
				Марка	топливо-подача ручн./мех.	Кол-во (шт.)	Год выпуска котла	КПД котла (%)	котла (Гкал/ч)	котельной (Гкал/ч)
1	Котельная ул. Лахтинское шоссе, д.20, стр.1 (верхний городок)	КУ	КУ	КВМ-1,16 КД	ручн	9	2015	75	1	6
				КВМ-1,16 КД			2015	75	1	
				Котёл стальной водогрейный			1994	51,5	0,5	
				Котёл стальной водогрейный			1994	50,5	0,5	
				КВМ-1,16 КД			2006	75	1	
				Судовой двухтопочный котёл			1940-50гг	56	0,5	
				Судовой двухтопочный котёл			1940-50гг	57	0,5	
				Судовой двухтопочный котёл			1940-50гг	56,5	0,5	
				Судовой двухтопочный котёл			1940-50гг	55,5	0,5	
2	Котельная ул. Лахтинское шоссе, д.1 (нижний городок)	КУ	КУ	КВМ-1,16 КД	ручн	4	2014	64,2	1	3,1
				КВр-0,93 К			2003	54	0,8	
				Котёл стальной водогрейный			1986	48	0,3	
3	Котельная п. Турдеевск ул. Таёжная, д. 19, стр1	КУ	КУ	Богатырь-4К (КВр-1.16К)	ручн	3	2015	63,2	1	3
				Богатырь-4К (КВр-1.16К)			2015	64,1	1	
				Богатырь-4К (КВр-1.16К)			2015	64,8	1	
4	Котельная п. Турдеевск ул. Центральная, д.2,стр.1	КУ	КУ	Котёл стальной водогрейный КВ	ручн	2	1991	55	0,3	0,8
				Судовой двухтопочный котёл			1940-50гг	53,5	0,5	
5	Котельная ул. Клепача, д.13, корп.1	КУ	КУ	ДКВР-10-13	мех	4	1969	64,3	6,5	24,7
				ДКВР-10-13			1983	69	6,5	

№ п/п	Наименование котельной	Вид топлива котельной	Вид топлива котла	Характеристика котлов					Установленная мощность	
				Марка	топливо-подача ручн./мех.	Кол-во (шт.)	Год выпуска котла	КПД котла (%)	котла (Гкал/ч)	котельной (Гкал/ч)
				КЕ-10-13			1984	64,3	6,5	
				КЕв-10-13			2014	54,3	5,2	
				Стальной водогрейный котёл			1940-50гг	52,5	0,24	
6	Котельная ул. Дорожников, д.4, стр1	КУ	КУ	Стальной водогрейный котёл	ручн	4	1940-50гг	47,5	0,24	1,72
				Стальной водогрейный котёл			1940-50гг	51,5	0,24	
				КВМ-1,16 КД			2014	75	1	
				Судовой трёхтопочный котёл			1940-50гг	52,5	0,45	
7	Котельная ул. Пограничная, д.13, корп.1	КУ	КУ	КВр-0,8 К	ручн	1	2012	75	0,68	3,17
				ДКВР-6,5-13			1978	63	2,6	
8	Котельная п. Зелёный Бор, Промузел "Зеленоборский", стр. 19	КУ	КУ	ДКВР-6,5-13	мех	3	1978	62,7	2,6	7,8
				ДКВР-6,5-13			1978	62,7	2,6	
				ДКВР-6,5-13			1978	62,7	2,6	
9	Котельная АГЗ ул. Гидролизная, д.12	М	М	Котёл водогрейный "Ревотерм" RFW 3000 №1 мощностью 3.48 МВт пр-во Индия	мех	9	1999	90,5	3	14,80
				Котёл водогрейный "Ревотерм" RFW 3000 №2 мощностью 3.48 МВт пр-во Индия			1999	90,5	3	
				Котёл водогрейный "Ревотерм" RFW 3000 №3 мощностью 3.48 МВт пр-во Индия			1999	89,5	3	
				Котёл паровой "Ревотерм" RFB 25 2.5 т/ч			1999	90,0	0,8	
		КУ	КУ	КВМ-1,16КД	2014	80,0	1,0			
				КВМ-1,16КД	2014	80,0	1,0			

1.2.2.2 Структура и технические характеристики основного оборудования источников некомбинированной выработки

Сведения структуре и технических характеристиках основного оборудования источников некомбинированной выработки тепловой энергии – котельных, действующих на территории г. Архангельска, представлены в таблицах 0-1.31.

1.2.2.3 Параметры установленной тепловой мощности источника тепловой энергии, в том числе теплофикационного оборудования и теплофикационной установки источников некомбинированной выработки

Сведения об установленной тепловой мощности источников некомбинированной выработки тепловой энергии – котельных, действующих на территории г. Архангельска, представлены в таблицах 0-1.31.

1.2.2.4 Ограничения тепловой мощности и параметров располагаемой тепловой мощности источников некомбинированной выработки

Ограничения установленной тепловой мощности котельных плохо поддаются учету, так как большинством котельных опросные листы были заполнены не полностью и в значительной мере эти ответы носят предварительный экспертный характер.

Следует отметить, что предписания надзорных органов по запрещению дальнейшей эксплуатации оборудования источников тепловой энергии города по состоянию на 2022 год не выдавались.

На отопительных котельных, эксплуатируемых ПАО «ТГК-2», располагаемая тепловая мощность совпадает с установленной.

Только одна котельная - Котельная Архангельского гидролизного завода по ул. Гидролизная, 12 имеет ограничение установленной мощности на 4,4%.

Общая располагаемая мощность отопительных котельных эксплуатируемых ПАО «ТГК-2» составляет порядка 99,9 % от установленной мощности.

1.2.2.5 Объем потребления тепловой энергии (мощности) и теплоносителя на собственные и хозяйственные нужды и параметры тепловой мощности нетто

Сведения об объеме потребления тепловой мощности на собственные и хозяйственные нужды и параметры тепловой мощности нетто котельных на территории города Архангельска представлены в таблице 1.32.

Собственные нужды включают в себя расход тепловой энергии на продувку паровых котлов, растопку котлов, обдувку котлов, обеспечение нужд мазутного хозяйства, паровой распыл мазута, подогрев воздуха в калориферах, технологические

нужды химводоочистки, деаэрации; отопление и хозяйственные нужды котельной; потери тепла паропроводами, насосами, баками и т.п.; утечки, испарения при опробировании и выявлении неисправностей в оборудовании; неучтенные потери.

Таблица 1.32 Выработка, отпуск тепловой энергии и расход условного топлива по котельным в системе централизованного теплоснабжения города Архангельска в 2023 году

№ п/п	Наименование и адрес котельной	Вид топлива	Полезный отпуск, Гкал	Потери в тепловых сетях, Гкал	Отпуск в сеть, Гкал	Собственные нужды, Гкал	Выработка тепловой энергии, Гкал	Расход условного топлива, т.у.т.
1	Котельная (ул. Кочуринская, 23, стр.1)	ДТ	371,853	13,373	381,094	23,081	404,175	52,362
2	Котельная пос. 29 лесозавода (ул. Лодемская, 56)	ДТ	4 186,711	197,607	4 389,171	38,515	4 427,686	661,17
3	Котельная (о. Бревенник, ул. Луганская, д. 14, стр.1)	уголь	10 449,816	1637,585	12 260,291	838,544	13 098,835	2 677,85
4	Котельная (о. Бревенник, ул. П. Стрелкова д. 11 стр. 1)	уголь	117,787	256,066	392,157	10,075	402,232	84,80
5	Котельная (ул. Моряка, д.10, корп.3, стр.1)	уголь	3 421,004	209,553	3 642,513	181,006	3 823,519	658,61
6	Котельная пос. 24 лесозавода (о. Бревенник ул. Чупрова, 10, стр.1)	уголь	396,303	85,249	484,507	9,084	493,591	124,41
7	Котельная (ул. Победы, 6, стр.1)	уголь	1 609,812	482,964	1 927,871	21,530	1 949,401	400,74
8	Котельная БТО (ул. Маймаксанская, 77, к.2)	уголь	7 069,325	1388,667	7 968,451	348,851	8 317,302	2 016,23
9	Котельная (ул. Маслова, 17, стр.1), в т.ч. по видам топлива:	всего	3 899,144	104,529	4 034,3	182,164	4 216,464	533,61
9.1		мазут		99,189	3 852,960	173,819	4026,779	499,71
9.2		ДТ (ДТТО)		5,340	181,340	8,345	189,685	33,90
10	Котельная пос.14 лесозавода (ул. Маслова, 1)	эл. энергия	400,685	9,104	409,793	6,147	415,94	39,73
11	Котельная пос.21 лесозавода (ул. Корабельная, 19, стр.1)	уголь	567,277	28,3	1 006,161	15,143	1 021,304	327,07
12	Котельная (ул. Кегостровская, 53, корп.1)	уголь	3 511,011	667,436	4 487,191	436,174	4 923,365	882,19
13	Котельная № 2 (ул. Аэропорт Кегостров, 38 стр.1)	уголь	547,525	28,416	575,940	12,363	588,303	97,46
14	Котельная о. Краснофлотский (ул. Лермонтова, д. 2, стр.2)	мазут	9 598,543	1774,491	11 667,161	794,958	12 462,119	1 866,39
15	Котельная пос. Гидролизного завода (ул. Гидролизная, д.12), в т.ч. по видам топлива:	всего	18 603,27	5 510,314	25 797,423	299,96	26 097,383	4 159,06
15.1		мазут	6 625,859	1999,646	9 717,073	114,046	9831,119	1 537,82
15.2		уголь	11 977,411	3510,668	16 080,350	185,914	16266,264	2 621,24
16	Котельная пос. Конвейер (ул. Толстого, д.30, корп.1, стр.1)	уголь	554,509	427,506	979,961	9,530	989,491	146,31
17	Кот. п. Цигломень (ул. Севстрой, 3, корп.1), в т.ч. по видам топлива	всего	50 126,799	12 926,15	57 757,558	7 546,873	65 304,431	14 137,10
17.1		мазут	23 537,762	4949,301	26 484,611	3044,900	29 529,511	5 607,94
17.2		др. отходы	26 589,037	7976,849	31 272,947	4501,973	35 774,920	8 529,16

№ п/п	Наименование и адрес котельной	Вид топлива	Полезный отпуск, Гкал	Потери в тепловых сетях, Гкал	Отпуск в сеть, Гкал	Собственные нужды, Гкал	Выработка тепловой энергии, Гкал	Расход условного топлива, т.у.т.
18	Кот. № 2 (п.Зеленец, ул. Зеленец, д. 57,стр.3)	уголь	7 286,148	1582,111	7 942,728	52,489	7 995,217	1 618,65
19	Кот. (ул. Аллейная, д. 20, стр.2)	уголь	5 177,538	143,539	5049,673	35,193	5084,866	1 048,27
20	Кот. п. Глухое (ул. Дрейера, д. 1, корп.4, стр.2)	уголь	4 708,55	864,784	5 650,040	887,093	6 537,133	1 220,61
21	Котельная (ул. Дрейера, 13, корп.2)	уголь	1 727,633	66,489	1 665,935	21,996	1 687,931	318,99
22	Котельная (пр. Северный, 24, стр.1)	уголь	733,191	33,692	722,947	10,740	733,687	263,81
23	Котельная (ул. Адм. Макарова, 2, корп.4, стр.1)	уголь	794,36	20,08	782,437	14,177	796,614	253,49
24	Котельная (ул. Адм. Макарова, д. 33, стр.1)	уголь	1 051,943	160,262	1 143,803	12,167	1 155,970	247,15
25	Котельная (ул. Пирсовая, д.71, стр.1, корп.1)	уголь	216,966	8,978	222,369	5,998	228,367	77,46
26	Котельная № 2 (ул. Пограничная, д. 13, к.1)	уголь	9 420,978	2 218,04	10 591,74	67,78	10 659,52	2 444,69
27	Котельная п. Турдеево (ул. Таежная, 19, стр.1)	уголь	4 873,574	773,24	5 183,15	43,31	5 226,46	1 026,64
28	Котельная п. Турдеево Промбаза (ул.Центральная,д.2,стр.1)	уголь	1 467,615	405,40	1 661,98	16,70	1 678,68	425,94
29	Котельная ст. Исакогорка (ул. Клепача, д. 13, корп.1)	уголь	29 484,137	3 648,74	31 704,84	2 450,75	34 155,59	6 275,03
30	Котельная п. Лесная речка (Лахтинское шоссе, 20, стр.1)	уголь	6 778,844	1 115,76	7 930,39	74,70	8 005,09	1 905,51
31	Котельная п. Лесная речка (Лахтинское шоссе, 1)	уголь	4 052,146	626,50	4 525,51	46,58	4 572,10	947,14
32	Котельная п. Зеленый бор (Промузел Зеленоборский,стр.19)	уголь	7 583,645	1 331,36	8 157,85	473,28	8 631,13	2 151,03
33	Котельная (ул. Дорожников, д. 4, стр.1)	уголь	1 383,226	218,29	1 804,79	52,55	1 857,34	432,67
34	Котельная о. Хабарка (ул. Декабристов 17, стр.1)	уголь	4 527,276	599,523	5 010,624	79,178	5 089,802	1 205,71
35	Котельная Беломорской СПК (пр. Ленинградский, 58, корп.1)	ДТ (тн)	156,912	1,699	157,419	5,914	163,333	19,27
36	Котельная ФГБУ «ЦЖКУ» Минобороны п. Новый	мазут	609,934	193,10	708,76	13 295,49	14 004,25	2 572,58
37	Котельная ООО «Газпром теплоэнерго Архангельск» п. Силикатчиков	природный газ	12 371,955	1 694,30	15 100,84	706,50	15 807,34	2 297,70
38	Котельная ООО «Архбиоэнерго» ул. Емецкая, д. 8, корп. 1, стр. 1	др. гранулы	8 761,378	4 157,70	12 966,46	162,59	13 129,05	2 136,63
39	Котельная ООО «Помор» ул. Доковская д. 6, корп. 1, стр. 3	др. щепы	1 061,701	155,10	1 117,59	28,54	1 146,13	180,48
40	Котельная ООО «ТЭПАК» (ул. Капитана Хромцова, д. 10, корп.1)	мазут	16 083,069	2 660,94	18 648,22	858,48	19 506,70	4 166,24
41	Котельная ООО «ТЭПАК» (ул. Постышева, д.35)	щепы, мазут	22 881,214	6 971,92	31 844,25	1 465,97	33 310,22	9 146,17

№ п/п	Наименование и адрес котельной	Вид топлива	Полезный отпуск, Гкал	Потери в тепловых сетях, Гкал	Отпуск в сеть, Гкал	Собственные нужды, Гкал	Выработка тепловой энергии, Гкал	Расход условного топлива, т.у.т.
42	Котельная ООО «ТЭПАК» (ул. Родионова, д. 25, стр.5)	щепа	35 103,685	15 331,60	52 287,76	2 407,11	54 694,87	12 257,06
43	Котельная ООО «ТЭПАК» (ул. Речников, 1, стр. 14), всего, в том числе:	щепа, мазут	18 048,239	3 051,97	21 312,57	981,13	22 293,71	4 042,74
43.1	вывод в сторону бывшей котельной ул. Речников, 32, корп.1, стр.1		2 337,680					
43.1	ул. Речников, 1, стр. 14 - вывод в сторону бывшей котельной ул. Речников, 1		15 710,559					
44	Котельная ООО «ТЭПАК» (Маймаксанское шоссе, 7)	дрова	1 927,172	3 713,66	5 557,75	255,87	5 813,62	1 463,88
45	Котельная ООО «ТЭПАК» (ул. Рейдовая, 34)	щепа	28 514,935	860,49	19 863,29	914,42	20 777,72	4 201,05
46	Котельная ООО «ТЭПАК» (ул. Лесозаводская, д.8 стр.3)	мазут	0	0	0	0	0	0
47	Котельная ООО «ТЭПАК» (ул. Дрейера, 12, стр.1)	дрова	4 909,170	1 604,26	6 475,89	298,11	6 774,00	1 362,65

1.2.2.6 Сроки ввода в эксплуатацию основного оборудования, год последнего освидетельствования при допуске к эксплуатации после ремонта, год продления ресурса и мероприятия по продлению ресурса

Срок ввода в эксплуатацию теплофикационного оборудования котельных г. Архангельска 1.24-1.29. Данные по паспортному значению назначенного срока службы котлов отсутствуют.

Решения о необходимости проведения капитального ремонта или продления срока службы данного оборудования принимаются на основании технических освидетельствований и технического диагностирования, проведенных в установленном порядке. Необходимо отметить, что на данный момент котельное оборудование с выработанным парковым ресурсом, но прошедшее техническое освидетельствование и диагностирование, эксплуатируется в рабочем режиме. При этом в ближайшее время может возникнуть необходимость в капитальном ремонте части котельного оборудования со сроком службы выше нормативного. Схемы выдачи тепловой мощности, структура теплофикационных установок

В общем случае котельная установка представляет собой совокупность котла (котлов) и оборудования, включающего следующие устройства: устройства подачи и сжигания топлива, очистки, химической подготовки и деаэрации воды, теплообменные аппараты различного назначения; насосы исходной (сырой) воды, сетевые или циркуляционные - для циркуляции воды в системе теплоснабжения, подпиточные - для возмещения воды, расходуемой у потребителя и утечек в сетях, питательные для подачи воды в паровые котлы, рециркуляционные (подмешивающие); баки питательные, конденсационные, баки-аккумуляторы горячей воды; дутьевые вентиляторы и воздушный тракт, дымососы, газовый тракт и дымовую трубу; устройства вентиляции, системы автоматического регулирования и безопасности сжигания топлива, тепловой щит или пульт управления.

Тепловая схема котельной зависит от вида вырабатываемого теплоносителя и от схемы тепловых сетей, связывающих котельную с потребителями пара или горячей воды, от качества исходной воды. Водяные тепловые сети бывают двух типов: закрытые и открытые. При закрытой системе вода (или пар) отдает свою теплоту в местных системах и полностью возвращается в котельную. При открытой системе вода (или пар) частично, а в редких случаях полностью отбирается в местных

установках. Схема тепловой сети определяет производительность оборудования водоподготовки, а также вместимость баков-аккумуляторов.

В качестве примера приведена принципиальная тепловая схема водогрейных котельных большой и средней мощностей. Установленный на обратной линии сетевой (циркуляционный) насос обеспечивает поступление питательной воды в котел и далее в систему теплоснабжения. Обратная и подающая линии соединены между собой перемычками - перепускной и рециркуляционной. Через первую из них при всех режимах работы, кроме максимального зимнего, перепускается часть воды из обратной в подающую линию для поддержания заданной температуры.

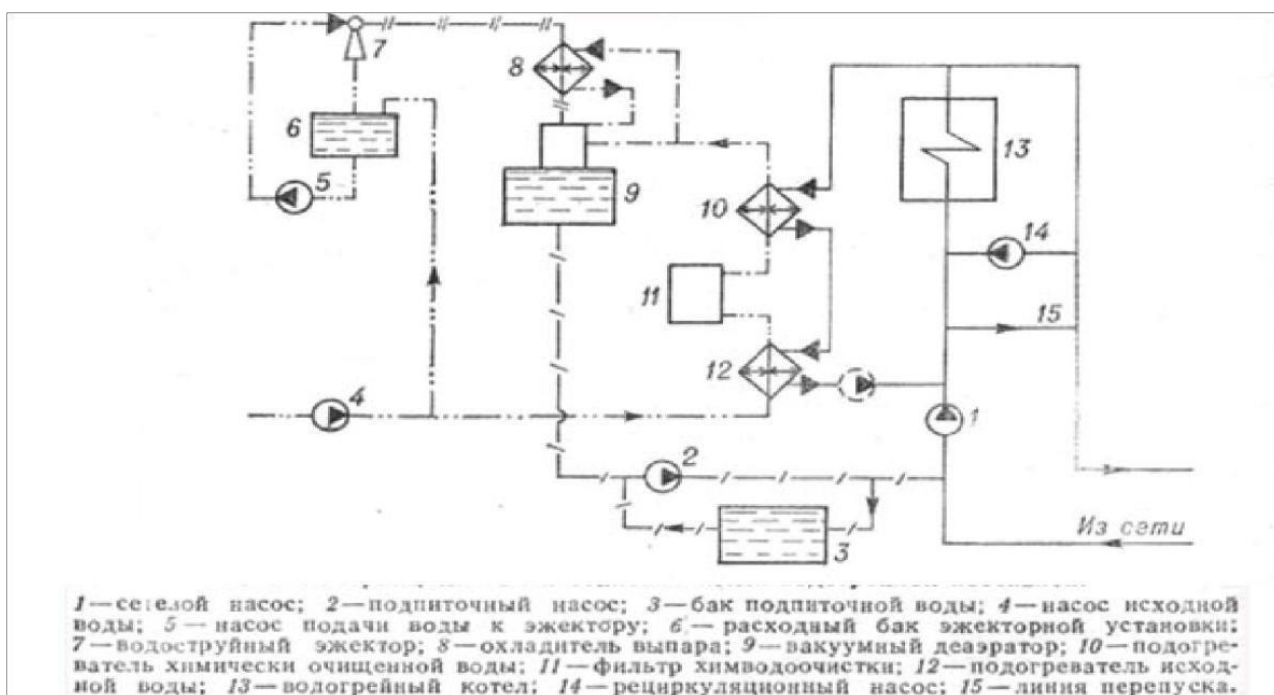


Рисунок 1.4 Принципиальная тепловая схема водогрейной котельной

По условиям предупреждения коррозии металла температура воды на входе в котел при работе на газовом топливе должна быть не ниже $60\text{ }^{\circ}\text{C}$ во избежание конденсации водяных паров, содержащихся в уходящих газах. Так как температура обратной воды почти всегда ниже этого значения, то в котельных со стальными котлами часть горячей воды подается в обратную линию рециркуляционным насосом.

В коллектор сетевого насоса из бака поступает подпиточная вода (насос, компенсирующая расход воды у потребителей). Исходная вода, подаваемая насосом, проходит через подогреватель, фильтры химводоочистки и после умягчения через второй подогреватель, где нагревается до $75\text{--}80\text{ }^{\circ}\text{C}$ (на малых котельных исходной водой является вода из водопровода, которая не проходит химической очистки на станции). Далее вода поступает в колонку вакуумного деаэратора. Вакуум в

деаэраторе поддерживается за счет отсасывания из колонки деаэратора паровоздушной смеси с помощью водоструйного эжектора. Рабочей жидкостью эжектора служит вода, подаваемая насосом из бака эжекторной установки. Пароводяная смесь, удаляемая из деаэраторной головки, проходит через теплообменник-охладитель выпара. В этом теплообменнике происходит конденсация паров воды, и конденсат стекает обратно в колонку деаэратора.

Деаэрированная вода самотеком поступает к подпиточному насосу, который подает ее во всасывающий коллектор сетевых насосов или в бак подпиточной воды.

Подогрев в теплообменниках химически очищенной и исходной воды осуществляется водой, поступающей из котлов. Во многих случаях насос, установленный на этом трубопроводе (показан штриховой линией), используется также и в качестве рециркуляционного. Если отопительная котельная оборудована паровыми котлами, то горячую воду для системы теплоснабжения получают в поверхностных пароводяных подогревателях. Пароводяные водоподогреватели чаще всего бывают отдельно стоящие, но в некоторых случаях применяются подогреватели, включенные в циркуляционный контур котла, а также надстроенные над котлами или встроенные в котлы.

Показана принципиальная тепловая схема производственно-отопительной котельной с паровыми котлами, снабжающими паром и горячей водой закрытые двухтрубные водяные и паровые системы теплоснабжения. Для приготовления питательной воды котлов и подпиточной воды тепловой сети предусмотрен один деаэратор. Схема предусматривает нагрев исходной и химически очищенной воды в пароводяных подогревателях. Продувочная вода от всех котлов поступает в сепаратор пара непрерывной продувки, в котором поддерживается такое же давление, как в деаэраторе. Пар из сепаратора отводится в паровое пространство деаэратора, а горячая вода поступает в водо-водяной подогреватель для предварительного нагрева исходной воды. Далее продувочная вода сбрасывается в канализацию или поступает в бак подпиточной воды.

Конденсат паровой сети, возвращенный от потребителей, подается насосом из конденсатного бака в деаэратор. В деаэратор поступает химически очищенная вода и конденсат пароводяного подогревателя химически очищенной воды. Сетевая вода подогревается последовательно в охладителе конденсата пароводяного подогревателя и в пароводяном подогревателе. Во многих случаях в паровых котельных для

приготовления горячей воды устанавливают и водогрейные котлы, которые полностью обеспечивают потребность в горячей воде или являются пиковыми. Котлы устанавливают за пароводяным подогревателем по ходу воды в качестве второй ступени подогрева. Если пароводогрейная котельная обслуживает открытые водяные сети, тепловой схемой предусматривается установка двух деаэраторов - для питательной и подпиточной воды. Для выравнивания режима приготовления горячей воды, а также для ограничения и выравнивания давления в системах горячего и холодного водоснабжения в отопительных котельных предусматривают установку баков-аккумуляторов.

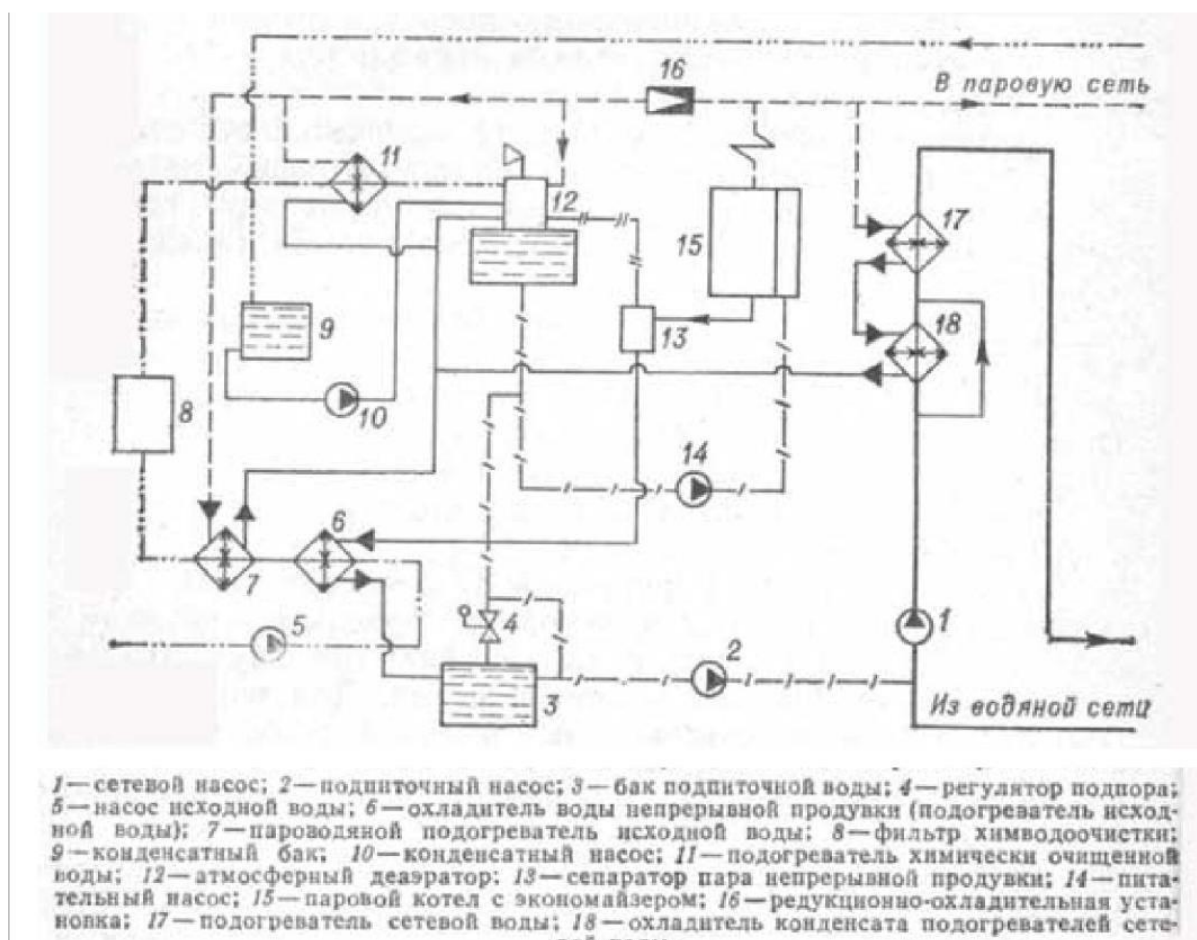


Рисунок 1.5 Принципиальная тепловая схема паровой котельной при закрытых сетях

Схемы выдачи тепловой мощности котельных представлены в Приложении А.

1.2.2.7 Способы регулирования отпуска тепловой энергии от источников тепловой энергии с обоснованием выбора графика изменения температур и расхода теплоносителя в зависимости от температуры наружного воздуха

Способ регулирования отпуска тепловой энергии от котельных – качественный, т.е. регулирование отпуска тепловой энергии осуществляется изменением температуры теплоносителя в подающем трубопроводе тепловой сети при

неизменяемом расходе в зависимости от температуры наружного воздуха по утвержденному температурному графику.

Изменение температуры теплоносителя осуществляется в основном по следующему температурному графику – 95/70 °С.

Температурные графики регулирования отпуска тепловой энергии в сеть приведены в части 3 «Тепловые сети, сооружения на них, тепловые пункты».

1.2.2.8 Среднегодовая загрузка оборудования

Суммарное использование установленной мощности котельных г. Архангельск представлена в таблицах ниже:

Таблица 1.33 Суммарное использование установленной мощности котельных г. Архангельск

№ п/п	Наименование теплоисточника	Суммарная установленная мощность, Гкал/ч	Выработка тепловой энергии в 2022 году, Гкал	Среднегодовая загрузка котельного оборудования, %
1	Котельная ул. Корабельная, д.19, стр.1	1,20	1 021,304	14%
2	Котельная ул. Маслова, д. 1	0,18	4 216,464	394%
3	Котельная ул. Маслова, д.17, стр.1	5,16	4 911,178	16%
4	Котельная ул. Победы, д.6, стр.1	2,39	1 949,401	14%
5	Котельная ул. Маймаксанская, д.77, корп.2	8,4	8 317,302	17%
6	Котельная АГЗ ул. Гидролизная, д.12	14,8	26 097,383	30%
7	Котельная 29 л/з ул. Лодемская, д.56	1,72	4 427,69	43%
8	Котельная ул. Луганская, д. 14, стр.1	8,4	13 098,84	26%
9	Котельная ул. Морьяка, д. 10, корп.3, стр.1	2,07	3 823,52	31%
10	Котельная ул. Петра Стрелкова, д.11, стр.1	0,6	402,232	11%
11	Котельная 24 л/з ул. Чупрова, д.10,стр.1	0,7	493,591	12%
12	Котельная ул. Льва Толстого, д.30, корп. 1, стр.1	0,93	989,491	18%
13	Котельная п. Глухое, ул. Дрейера, д. 1, корп.4, стр. 2	5,74	6 537,13	19%
14	Котельная ул. Кочуринская, д. 23, стр.1	0,2	404,175	34%
15	Котельная ул. Аллейная, д. 20, стр.2	1,4	5 084,866	61%
16	Котельная ул. Адмирала Макарова, д 2, корп.4, стр.1	0,6	796,614	22%
17	Котельная школа №83 ул. Адмирала Макарова, д 33, стр.1	2,08	1 155,97	9%
18	Котельная ул. Лермонтова, д.2, стр.2 *отоп.период	8,6	12 462,12	24%
19	Котельная ул. Аэропорт Кегостров, д.38, стр.1	0,6	588,303	16%
20	Котельная ул. Кегостровская, д.53, корп.1	2,48	4 923,37	33%
21	Котельная ул. Дрейера, д. 13, корп.2	1,38	1 687,931	21%
22	Котельная пр. Северный, д. 24, стр.1	0,6	733,687	21%
23	Котельная ул. Пирсовая, д. 71, корп.1	0,16	228,367	24%
24	Котельная ул. Зеленец, д.57, стр. 3	3	7 995,22	45%
25	Котельная п. Цигломень, ул. Севстрой, 3, корп. 1	83	65 304,43	13%
26	Котельная на о. Хабарка, ул. Декабристов 17, стр.1	2,064	5 089,80	41%
27	Котельная пр. Ленинградский. 58	0,056	163,333	49%
28	Котельная ул. Дрейера, д.12, стр. 1	2,5	4028,75	27%
29	Котельная ул. Речников,д. 1	10,32	22293,7	23%
30	Котельная ул. Рейдовая, д. 34	18	20777,7	22%
31	Котельная ул. Родионова, д. 25, стр. 5	40	54694,9	13%
32	Котельная ул. Капитана Хромцова, д. 10, корп. 2	24,6	19506,7	8%

№ п/п	Наименование теплоисточника	Суммарная установленная мощность, Гкал/ч	Выработка тепловой энергии в 2022 году, Гкал	Среднегодовая загрузка котельного оборудования, %
33	Котельная ул. Постышева, д. 35	35,75	33310,2	8%
34	Котельная Маймаксанское шоссе, д.7	0,8	5813,6	21%
35	Котельная ул. Доковская, д. 6, корп. 2	4	1146,1	3%
36	Котельная пос. 23 лесозавод (о. Бревенник, ул. Емецкая, 8, корп.1)	3,87	13129,1	40%
37	Котельная, ул. Силикатчиков	6,45	15807,3	29%
38	Котельная ул. Лахтинское шоссе, д.20, стр.1 (верхний городок)	6	8005,1	10%
39	Котельная ул. Лахтинское шоссе, д.1 (нижний городок)	3,1	4572,1	9%
40	Котельная п. Турдеевск ул. Таёжная, д. 19, стр1	3	5226,5	11%
41	Котельная п. Турдеевск ул. Центральная, д.2,стр.1	0,8	1678,7	12%
42	Котельная ул. Клепача, д.13, корп.1	24,7	34155,6	9%
43	Котельная ул. Дорожников, д.4, стр1	1,72	1857,3	8%
44	Котельная ул. Пограничная, д.13, корп.1	3,17	10659,5	19%
45	Котельная п. Зелёный Бор, Промузел "Зеленоборский", стр. 19	7,8	8631,1	6%

Таблица 1.34 Среднегодовая загрузка оборудования котельных ФГБУ «ЦЖКУ» МО РФ

период	Наработка, ч		
	Котел №1 котельная № 68	Котел №2 котельная № 68	Котел №1 котельная № 20
Январь	408	336	744
Февраль	672	-	620
Март	372	372	744
Апрель	-	720	720
Май	-	744	744
Июнь	-	720	
Июль	744	-	
Август	-	744	
Сентябрь	280	252	360
Октябрь	744	-	744
Ноябрь	67	655	720
Декабрь	744	-	744
Итого:	4031	4291	6140

1.2.2.9 Способы учета тепла, отпущенного в тепловые сети

В зоне теплоснабжения локальных котельных установлено 889 тепловых узлов. Из них с приборами учета 269. Потребители 11 из 39 локальных котельных не имеют приборов учета тепла.

В зоне теплоснабжения ведомственных котельных установлено 210 тепловых узлов. Из них 92 с приборами учета.

Подробные сведения о тепловых узлах и приборах учета тепловой энергии приведены в таблице ниже:

Таблица 1.35 Тепловые узлы и приборы учета тепловой энергии

Наименование источника	Количество тепловых узлов		Количество приборов учета
	Всего	из них с приборами учета	
Котельная пос. 29 лесозавода (ул. Лодемская, 56)	30	4	4
Котельная порта Экономия (ул. Капитана Хромцова, д. 10, корп.1)	28	23	13
Котельная пос. 26 лесозавода (ул. Победы, 118, корп.2, стр.1)	15	5	5
Котельная пос.25 лесозавода (ул. Постышева, д.35)	50	14	14
Котельная (ул. Победы, 6, стр.1)	7	0	0
Котельная пос. Гидролизного завода (ул. Гидролизная, д.12)	60	21	30
Котельная БТО (ул. Маймаксанская, 77, к.2)	36	5	5
Котельная ул. Корабельная,19, стр. 1	5	0	0
Котельная (ул. Маслова, 17, стр.1)	21	1	1
Котельная пос.14 лесозавода (ул. Маслова, 1)	2	0	0
Котельная пос.Конвейер (ул. Толстого, д.30, корп.1, стр.1)	2	0	0
Котельная пос. 24 лесозавода (о.Бревенник ул.Чупрова, 10, стр1)	4	0	0
Котельная (о .Бревенник, ул. Луганская, д. 14, стр.1)	75	11	11
Котельная (ул. Моряка, д.10, корп.3, стр.1)	33	5	5
Котельная п. Глухое (ул. Дрейера, д. 1, корп.4, стр.2)	5	5	5
Котельная (ул. Кочуринская, 23, стр.1)	3	0	0
Котельная ООО «ТЭПАК» (ул. Рейдовая, д. 34), отопление	41	29	24
Котельная порта Бакарица (ул. Лесозаводская, д. 8, стр.3)	26	11	11
Котельная (ул. Адм. Макарова, д. 33, стр.1)	6	5	5
Котельная (ул. Аллейная, д. 20, стр.2)	28	1	1
Котельная (ул. Адм. Макарова, 2, корп.4, стр.1)	4	0	0
Котельная о. Краснофлотский (ул. Лермонтова, д. 2, стр.2)	47	17	15
Котельная ООО «ТЭПАК» (ул. Речников, 1, корп.4), отопление	38	15	14
Котельная № 2 (ул. Пограничная, д. 13, к.1)	25	14	12
Котельная ст. Исакогорка (ул. Клепача, д. 13, корп.1)	82	26	29
Котельная п. Зеленый бор (Промузел «Зеленоборский», стр. 19)	14	8	5
Котельная (ул. Дорожников, д. 4, стр.1)	9	4	2
Котельная п. Лесная речка (верхний городок) (Лахтинское шоссе, 20, стр.1)	16	9	15
Котельная п. Лесная речка (нижний городок) (Лахтинское шоссе, 1)	5	2	2
Котельная п.Турдеево (ул. Таежная, 19, стр.1)	27	5	5
Котельная п.Турдеево Промбаза (ул.Центральная, 2, стр.1)	6	0	0
Котельная п. Цигломень (ул. Севстрой, 3, корп.1)	116	50	53
Котельная № 2 (п.Зеленец, ул. Зеленец, д. 57,стр.3)	38	3	3
Котельная (ул. Пирсовая, д.71, стр.1, корп.1)	1	0	0
Котельная (ул. Дрейера, 13, корп.2)	15	1	1
Котельная (пр. Северный, 24, стр.1)	8	0	0
Котельная о.Кего (ул. Кегостровская, 53, корп.1)	24	4	3
Котельная о.Кего (ул.Аэропорт Кегостров, 38 стр.1)	4	0	0
Котельная ул. Родионова, д. 25, стр. 5	46	16	16
Котельная ООО "Архбиоэнерго" (о. Бревенник, ул. Емецкая, 8, стр.1)	64	15	13
Котельная ООО «ТЭПАК» (ул. Дрейера, 12, стр.1)	16	3	3
Котельная ООО «Помор» (ул. Доковская, 6, корп.2)	6	0	0
Котельные ФГБУ «ЦЖКУ» Минобороны	3	0	0
Котельная ООО "Газпром теплоэнерго Архангельск" (п. Силикатчиков)	22	14	11
Котельная о. Хабаровка	26	5	7
Котельная (пр. Ленинградский, 58, корп.1)	1	0	0

1.2.2.10 Статистика отказов и восстановлений оборудования источников тепловой энергии

Статистика отказов и восстановлений оборудования на котельных г. Архангельск отсутствует.

1.2.2.11 Предписания надзорных органов по запрещению дальнейшей эксплуатации источников тепловой энергии

Предписания надзорных органов по запрещению дальнейшей эксплуатации некомбинированных источников тепловой энергии г. Архангельск отсутствуют.

1.2.2.12 Перечень источников тепловой энергии и (или) оборудования (турбоагрегатов), входящего в их состав (для источников тепловой энергии, функционирующих в режиме комбинированной выработки электрической и тепловой энергии), которые отнесены к объектам, электрическая мощность которых поставляется в вынужденном режиме в целях обеспечения надежного теплоснабжения потребителей

Некомбинированные источники тепловой энергии и оборудования, входящего в их состав, которые отнесены к объектам, электрическая мощность, которых поставляется в вынужденном режиме в целях обеспечения надежного теплоснабжения потребителей, отсутствуют.

1.3 Тепловые сети, сооружения на них и тепловые пункты

1.3.1 Описание структуры тепловых сетей от каждого источника тепловой энергии от магистральных выводов до центральных тепловых пунктов (если таковые имеются) или до ввода в жилой квартал или промышленный объект с выделением сетей горячего водоснабжения

Общая протяженность тепловых сетей в однострубно́м исчислении по городу составляет порядка 605,184 км. Основными предприятиями, эксплуатирующими тепловые сети, являются:

- ООО «Газпром теплоэнерго Архангельск»;
- ООО «АГТС»;
- ООО ПК «Энергия Севера»;
- ООО «Энерго-Спец»;
- ПАО «ТГК-2».

Таблица 1.36 Протяженность и материальная характеристика тепловых сетей

Источник	Протяженность трубопроводов в однострубно́м исчислении, м	Материальная характеристика м ²
Архангельская ТЭЦ	489091,72	136089,78
Котельные	116092,1	17878,34
Всего	605184	146 606

Наибольшая доля по протяженности трубопроводов приходится на тепловые сети, находящиеся в ведении ПАО «ТГК-2», при этом на ПАО «ТГК-2» приходится и максимальная материальная доля, что связано со значительной частью тепловых сетей, представляющих собой магистральные трубопроводы большого диаметра.

ПАО «ТГК-2».

От Архангельской ТЭЦ протяженность тепловых сетей составляет 489092 м. Предприятие осуществляет транспортировку и сбыт тепловой энергии от Архангельской ТЭЦ. Подача тепловой энергии осуществляется как непосредственно до конечных потребителей, так и до границ балансовой принадлежности с теплоснабжающих организаций. Основная часть централизованного теплоснабжения правобережной части города осуществляется от Архангельской ТЭЦ. Тепловые сети от данного источника - двухтрубные, выполненные по кольцевой схеме с перемычками. Прокладка трубопроводов в жилых районах в основном подземная в непроходных каналах, в незастроенных зонах и по промплощадкам – надземная. В качестве тепловой изоляции используются минеральная вата и пенополиуретан.

Отпуск тепловой энергии от Архангельской ТЭЦ осуществляется по четырём выводам:

- вывод № 1 с диаметром головного участка Ду 800 мм идёт в направлении города;
- вывод №2 с диаметром головного участка Ду 1000 мм идёт в направлении города;
- вывод №3 с диаметром головного участка Ду 500 мм обеспечивает тепловой энергией аэропорт «Талаги» и попутных потребителей;
- вывод с диаметром головного участка Ду 600 мм обеспечивает тепловой энергией район Северного территориального округа.

В технологическом цикле отпуска теплоты от Архангельской ТЭЦ имеются паропроводы, но их протяженность составляет незначительную долю от общей протяженности тепловых сетей.

Схема присоединения абонентов к тепловым сетям в основном зависимая, через индивидуальный тепловой пункт с элеваторным узлом или насосом на перемычке. При этом имеются здания, система отопления которых подключена по зависимой схеме через смесительный насос с погодной коррекцией температуры теплоносителя. Часть абонентов имеет независимое присоединение, с закрытой системой водоразбора на горячее водоснабжение.

Система теплоснабжения от Архангельской ТЭЦ – закрытая.

Протяжённость тепловых сетей от локальных котельных города Архангельска составляет 116 км тепловых сетей в однострубно́м исчислении (в зоне действия локальных источников ТЭ).

Тепловые сети от котельных ООО «Помор» (ул. Доковская, 6, корп.1, стр.3) и от котельной ЦЖКУ Минобороны России (окр. Исакогорский, в/г 49) с 01.09.2023 переданы в эксплуатацию ООО ПК «Энергия Севера».

Архангельская ТЭЦ

Суммарная протяженность тепловых сетей ПАО «ТГК-2» от Архангельской ТЭЦ составляет 489091 м в однострубно́м исчислении. Максимальный диаметр тепловой сети составляет 1000 мм. Тепловая энергия от Архангельской ТЭЦ передается в горячей воде.

Структура тепловых сетей АГТС ПАО «ТГК-2» от Архангельской ТЭЦ представлена на рисунке 1,6 и в таблице 1.37.

Таблица 1.37 Структура тепловых сетей от Архангельской ТЭЦ

Диаметр, мм	Протяженность трубопроводов в однострубнои исчислении, м	Материальная характеристика, м ²
20	282	5,64
25	248	6,2
32	40	1,28
40	1156,8	46,272
50	50722,6	2536,13
65	30052,8	1953,432
80	43413,4	3473,072
100	60062,72	6006,272
125	25548,2	3193,525
150	66007,4	9901,11
200	51831,6	10366,32
250	3513,6	878,4
300	18202,6	5460,78
350	16648	5826,8
400	22358	8943,2
450	374	168,3
500	29279,4	14639,7
600	16892,6	10135,56
700	9566	6696,2
800	22014	17611,2
1000	20878	20878
Сумма	489091,7	128727,4

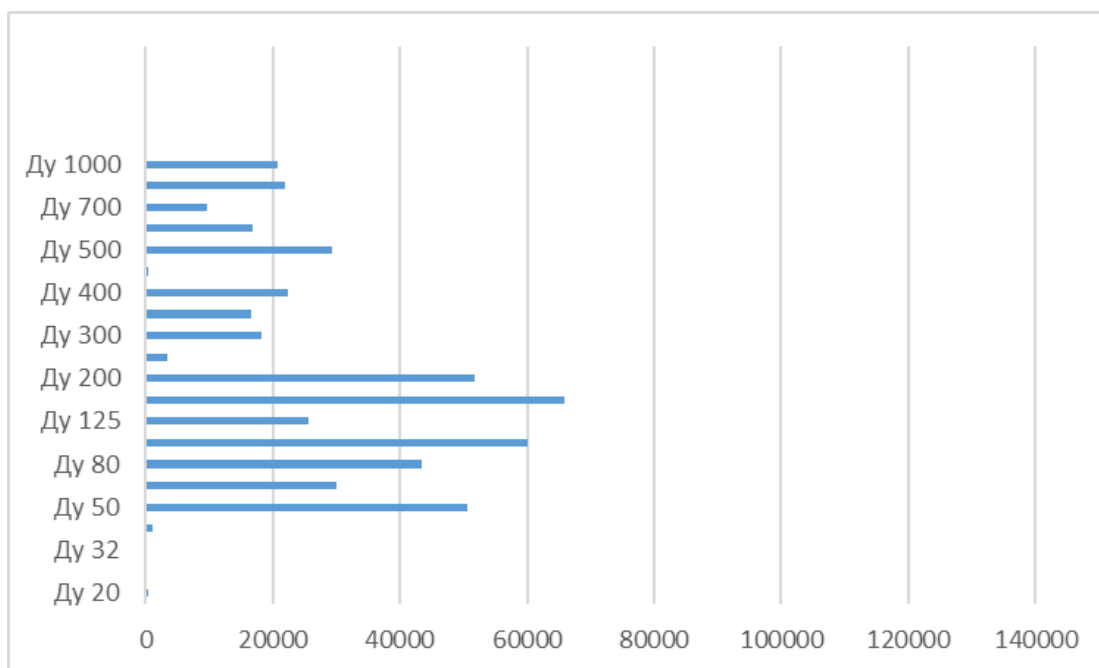


Рисунок 1.6 Структура тепловых сетей ПАО «ТГК-2» от Архангельской ТЭЦ

Как следует из рисунка, по протяженности преобладают трубопроводы диаметром от 50 мм до 200 мм. Кроме того, значительная часть трубопроводов имеет диаметр от 250 мм и выше. Это является следствием наличия в городе крупных источников тепловой энергии (ТЭЦ).

1.3.2 Карты (схемы) тепловых сетей в зонах действия источников тепловой энергии в электронной форме и (или) на бумажном носителе

Схема тепловых сетей города Архангельск представлена в Приложении Б. Также схема тепловых сетей представлена на рисунке ниже:

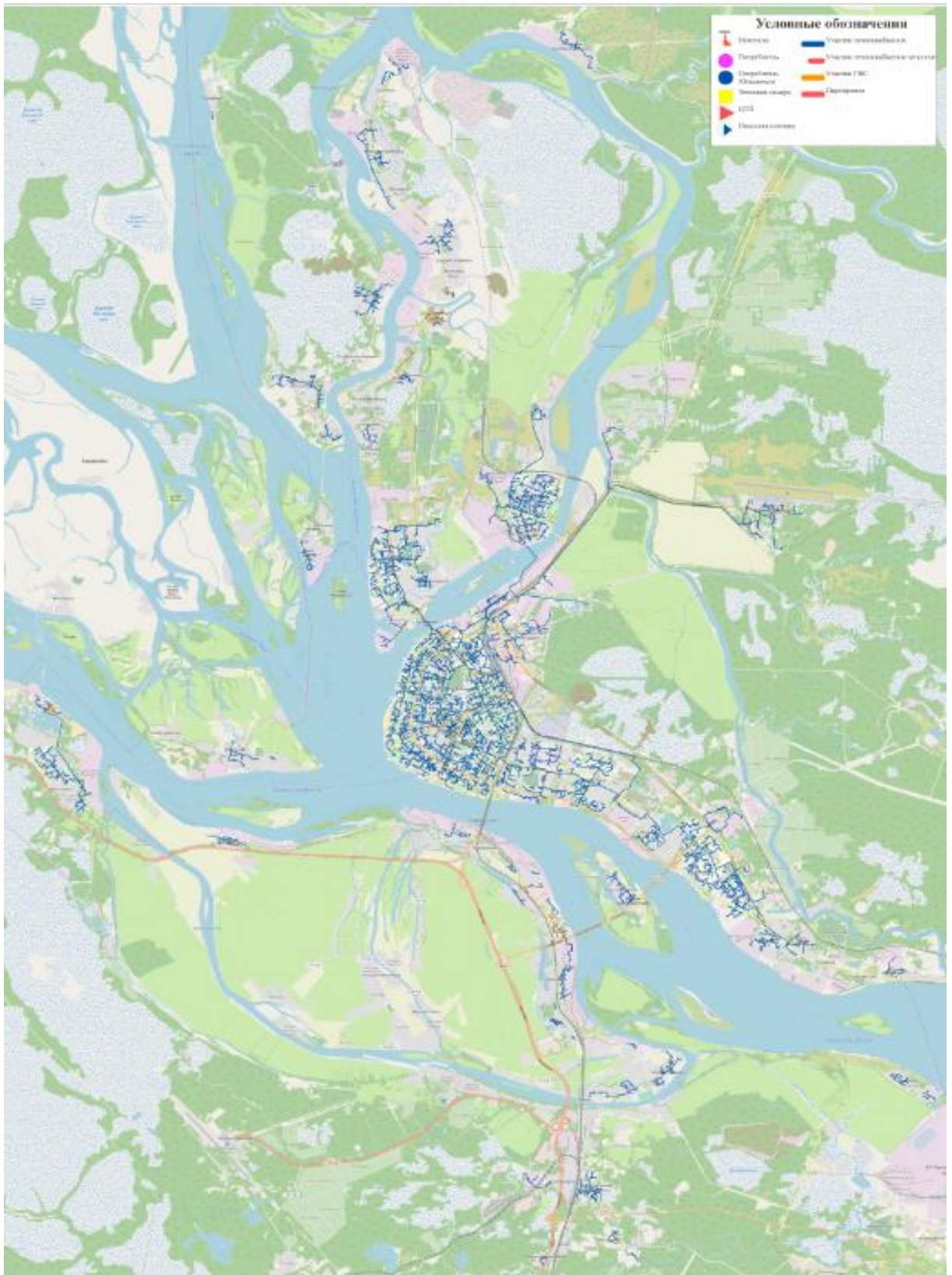


Рисунок 1.7 Схема тепловых сетей г. Архангельск

1.3.3 Параметры тепловых сетей, включая год начала эксплуатации, тип изоляции, тип компенсирующих устройств, тип прокладки, краткую характеристику грунтов в местах прокладки с выделением наиболее надежных участков, определением их материальной характеристики и тепловой нагрузки потребителей, подключенных к таким участкам

Тепловые сети во всех теплосетевых районах имеют все возможные типы прокладки: надземную, подземную канальную и бесканальную, по подвалам зданий.

Надземная прокладка применяется преимущественно по территориям предприятий, при переходах через естественные преграды. При этом прокладка трубопроводов производится по эстакадам высоко- и низкостоящим опорам.

При использовании бесканальной прокладки для последних 10 лет используются трубы в изоляции ППМ, стеклобальзальтовые трубопроводы, и полиэтиленовые трубопроводы для системы ГВС.

В таблице ниже показано распределение протяженности трубопроводов и их материальной характеристики по способам прокладки для каждого теплосетевого предприятия и по городу в целом. Как следует из представленных данных основной способ прокладки - подземный.

Таблица 1.38 Распределение протяженности и материальной характеристики тепловых сетей по способам прокладки

Предприятие	Протяженность трубопроводов в однотрубном исчислении	Материальная характеристика, м ²
Архангельская ТЭЦ	489091,72	136089,78
подземный	388560,72	79450,6
надземный	97849	56300,8
подвал	2682	338,38
Котельные	116092,1	
подземный	23920,7	
надземный	92171,4	
подвал	0	
Всего	605183,82	
подземный	412481,4	
надземный	190020,4	
подвал	2682	

Разбиение тепловых сетей по годам прокладки (реконструкции) представлено в таблице 1.39 и на рисунке 1.8.

Таблица 1.39 Протяженность тепловых сетей г. Архангельска по сроку службы

Предприятие	Протяженность трубопроводов в однотрубном исчислении
Архангельская ТЭЦ	489091,72

Предприятие	Протяженность трубопроводов в однострунном исчислении
до 1990	350282,40
с 1991 по 2000	88424,80
с 2000 по 2010	20307,52
после 2010	30077,00

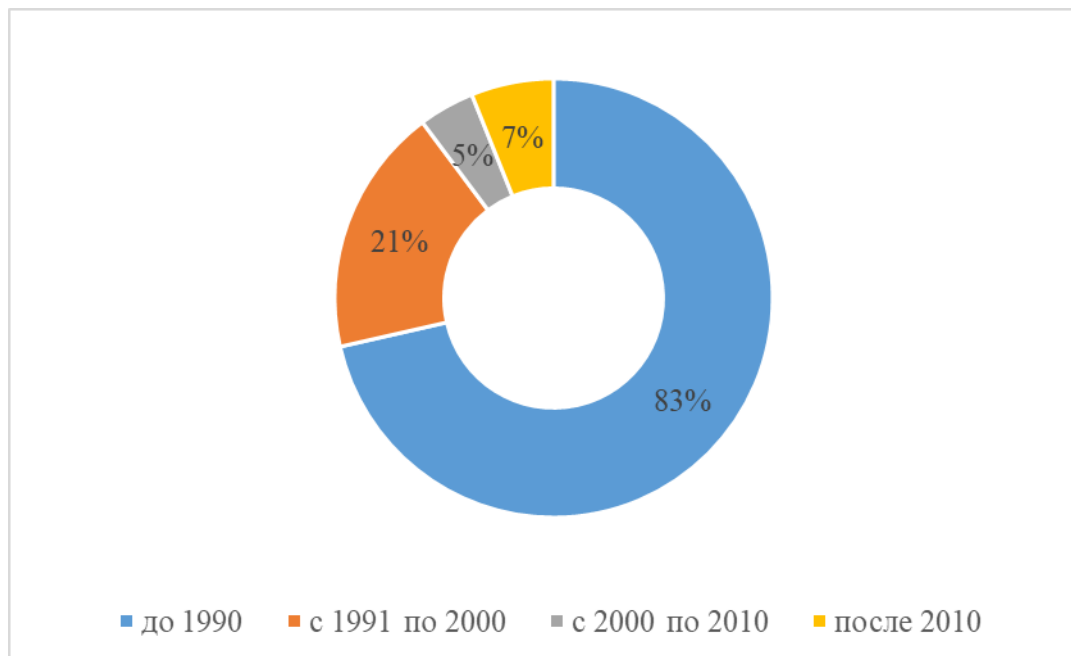


Рисунок 1.8 Протяженность тепловых сетей Архангельской ТЭЦ по годам прокладки

Максимальную протяженность имеют трубопроводы, проложенные до 1990 года. Их доля составила 83 %. Доля протяженности новых сетей, проложенных после 2010 года, равна 7 %.

1.3.4 Описание типов и количества секционирующей и регулирующей арматуры на тепловых сетях

В качестве секционирующей арматуры на магистральных тепловых сетях города Архангельска применяются стальные клиновые литые задвижки с выдвижным шпинделем. Информация о задвижках, установленных на сетях тепловых сетей, отсутствует.

1.3.5 Описание типов и строительных особенностей тепловых пунктов, тепловых камер и павильонов

Тепловые камеры на магистральных и внутриквартальных тепловых сетях города Архангельска выполнены в подземном исполнении и имеют следующие конструктивные особенности:

- основания тепловых камер - монолитные железобетонные или выполнены из сборных железобетонных плит;
- стены тепловых камер выполнены из железобетонных блоков, монолитного бетона, кирпича, блоков ФС-4, 5, ДС-7ф и др.
- перекрытия тепловых камер выполнены из монолитного бетона или из сборного железобетона.

Павильоны на магистральных тепловых сетях выполнены в надземном исполнении из сборного железобетона или из металлоконструкций.

1.3.6 Описание графиков регулирования отпуска тепла в тепловые сети с анализом их обоснованности

1.3.6.1 Архангельская ТЭЦ

В системе централизованного теплоснабжения г. Архангельска принято централизованное качественное регулирование отпуска тепловой энергии по отопительной нагрузке.

Параметры качества теплоснабжения являются существенным условием договора ресурсоснабжения, заключаемого между ресурсоснабжающей организацией (РСО) и исполнителем коммунальной услуги (ИКУ) (пп. «в» п. 17 Правил, обязательных при заключении договоров снабжения коммунальными ресурсами, утв. Постановлением Правительства РФ от 14.02.2012 г. № 124 (далее – Правила № 124), абз. 3 п. 21 Правил организации теплоснабжения в Российской Федерации, утв. Постановлением Правительства РФ от 08.08.2021 г. № 808 (далее – Правила № 808)).

Параметры качества теплоснабжения включают в себя температуру в подающем трубопроводе, которая определяется по температурному графику регулирования отпуска тепла с источника тепловой энергии, предусмотренному Схемой теплоснабжения (п. 24 Правил № 808).

Необходимо принимать во внимание, что в системах отопления зданий, не оборудованных устройствами автоматического регулирования температуры теплоносителя, температура теплоносителя может отличаться в зависимости от поступающей на ввод ЦТП ввиду неизбежных тепловых потерь в трубопроводах.

Утвержденные на отопительный период 2023-2024 гг. температурные графики работы Архангельской ТЭЦ и тепловых сетей в зоне действия источника показаны на рисунках ниже.

ТЕМПЕРАТУРНЫЙ ГРАФИК
работы АТЭЦ в ОЗП 2023-2024

"Согласовано"
Директор Департамента городского хозяйства
Администрации городского округа "Город Архангельск"

А. В. Ганущенко
"___" _____ 2023 г.

"Утверждаю"
Технический директор Архангельской ТЭЦ ПАО
"ТГК-2"

А. Ю. Агафонов
"14" _____ 2023 г.

Температурный график в отопительный период

t_n	8	7	6	5	4	3	2	1	0	-1	-2	-3	-4	-5	-6	-7	-8	-9	-10	-11	-12	-13	-14	-15	-16	-17	-18	-19	-20	-21	-22	-23	-24	-25	-26	-27	-28	-29	-30	-31	-32	-33	t_p	
$T_{нв}$	72	72	72	72	72	72	72	72	72	72	74	76	79	81	84	86	89	91	94	96	98	101	103	106	108	111	113	116	118	121	123	125	128	130	133	135	138	140	143	145	148	150		
$T_{п}$	72	72	72	72	72	72	72	72	72	72	74	76	79	81	84	87	89	92	94	96	99	101	104	106	109	110	110	110	110	110	110	110	110	110	110	110	110	110	110	110	110	110	110	
$T_{о}$	50	49	49	48	47	47	46	45	45	44	45	46	46	47	48	49	50	51	51	52	53	54	55	55	56	57	58	59	60	61	62	63	64	64	65	66	67	68	68	69	70			
$T_{о1}$	50	49	49	48	47	47	46	45	45	44	45	46	46	47	48	49	50	51	51	52	53	54	55	55	56	57	58	58	57	57	57	57	56	56	56	56	55	55	55	55	54	54		

Температурный график в летний период:

72 °C Обратный трубопровод 52 °C

Условные обозначения

Примечание

$T_{нв}$ - температура наружного воздуха

$T_{п}$ - температура воды в подающем трубопроводе

$T_{п1}$ - температура воды в подающем трубопроводе при отсутствии регуляторов температуры и давления в тепловых пунктах потребителей

$T_{о}$ - температура воды в обратном трубопроводе отопления, вентиляции и ГВС при параллельной схеме подключения подогревателей ГВС.

$T_{о1}$ - температура воды в обратном трубопроводе при температуре сетевой воды в подающей линии в соответствии с графиком $T_{п1}$

- Температура в подающем трубопроводе указана на выходе с коллекторов Архангельской ТЭЦ. Температура в подающей линии на вводе в тепловой узел потребителя может отличаться от графика, в следствии тепловых потерь при транспорте тепловой энергии.
- Температура подающей линии водяной тепловой сети на смену задается в соответствии с требованиями Правил технической эксплуатации тепловых энергоустановок
- При отсутствии регуляторов температуры и давления в тепловых пунктах потребителей температура теплоносителя в подающем трубопроводе не должна превышать 110 °C
- Снижение температуры прямой сетевой воды по согласованию с Департаментом городского хозяйства Администрации МО "Город Архангельск" не является нарушением температурного графика.
- Не является нарушением температурного графика со стороны Архангельской ТЭЦ снижение параметров тепловой сети по вине потребителей :
 - повышенная подпитка
 - повышенная температура обратной сетевой воды
 - аварийная ситуация на тепловых сетях перепродавцов и потребителей
- Претензии по несоблюдению температурного графика принимаются при поддержании потребителем расчетного расхода теплоносителя
- В случае понижения среднесуточной температуры наружного воздуха ниже -20 °C в течение 5 суток подряд при температуре теплоносителя 110 °C. По согласованию с Департаментом городского хозяйства Администрации МО "Город Архангельск" объем поставки тепловой энергии может быть увеличен путем увеличения объема циркуляции теплоносителя на Архангельской ТЭЦ.

Инженер ОДС АГТС ПАО "ТГК-2"
И. о. начальника ПТО АГТС ПАО "ТГК-2"
И.о. главного инженера АГТС ПАО "ТГК-2"

Е. А. Львов
Д. М. Шевелев
С. А. Телицын

Рисунок 1.9 Температурный график отпуса тепла от Архангельской ТЭЦ на отопительный сезон 2023-2024 гг.

ТЕМПЕРАТУРНЫЙ ГРАФИК от ЦТП №1

СОГЛАСОВАНО:
Директор Департамента городского хозяйства
Администрации МО "Город Архангельск"

_____ Ганущенко А.В.
_____ 2023г.

УТВЕРЖДАЮ:

Генеральный директор ООО "АГТС"

_____ Дейнеко В.А.
_____ 2023 г.

№	Наименование ЦТП
1	ЦТП г. Архангельск, ул. 40-летия Великой Победы 2, стр. 1
2	ЦТП г. Архангельск, ул. Каботажная 3, стр. 1
3	ЦТП г. Архангельск, ул. Ильича 12 стр. 1

	tn																										tn	tr																											tp
Тн.в.	8	7	6	5	4	3	2	1	0	-1	-2	-3	-4	-5	-6	-7	-8	-9	-10	-11	-12	-13	-14	-15	-16	-17	-18	-19	-20	-21	-22	-23	-24	-25	-26	-27	-28	-29	-30	-31	-32	-33													
Тп цтп	52	52	52	52	52	52	52	52	52	52	54	55	57	58	59	61	62	63	65	66	67	68	70	71	72	74	75	76	78	79	80	82	83	84	86	87	88	90	91	92	94	95													
To	50	49	49	48	47	47	46	45	45	44	45	46	46	47	48	49	50	51	51	52	53	54	55	55	56	57	58	59	59	60	61	62	63	64	64	65	66	67	68	68	69	70													

Условные обозначения

Тнв-температура наружного воздуха

Тп цтп - температура воды в подающем трубопроводе ЦТП на систему отопления квартала.

To - температура воды в обратном трубопроводе отопления.

Рисунок 1.10 Температурный график отпуска тепла от ЦТП №1 в зоне действия Архангельской ТЭЦ на ОЗП 2023-2024 гг.

ТЕМПЕРАТУРНЫЙ ГРАФИК от ЦТП №2

СОГЛАСОВАНО:
Директор Департамента городского хозяйства
Администрации МО "Город Архангельск"

_____ Ганущенко А.В.
_____ 2023г.

УТВЕРЖДАЮ:

Генеральный директор ООО "АГТС"
_____ Дейнеко В.А.
_____ 2023 г.

№	Наименование ЦТП
1	ЦТП г. Архангельск, ул. Титова 20 стр.1
2	ЦТП г. Архангельск, ул. Ударников 12 стр.1
3	ЦТП г. Архангельск, ул. Добролюбова 18 стр. 1
4	ЦТП г. Архангельск, ул. Добролюбова 22 стр.1
5	ЦТП г. Архангельск, ул. Репина 13 стр. 1
6	ЦТП г. Архангельск, ул. Ударников 26 стр. 1
7	ЦТП г. Архангельск, ул. Титова 4 стр.1
8	ЦТП г. Архангельск, ул. Каботажная 13 стр.1

	тн									ti																											tp						
Тн.в.	8	7	6	5	4	3	2	1	0	-1	-2	-3	-4	-5	-6	-7	-8	-9	-10	-11	-12	-13	-14	-15	-16	-17	-18	-19	-20	-21	-22	-23	-24	-25	-26	-27	-28	-29	-30	-31	-32	-33	
Тп цтп	52	52	52	52	52	52	52	52	52	52	54	55	57	58	59	61	62	63	65	66	67	69	70	71	73	74	74	74	74	74	74	74	74	74	74	74	74	74	74	74	74	74	
To	50	49	49	48	47	47	46	45	45	44	45	46	46	47	48	49	50	51	51	52	53	54	55	55	56	57	58	58	57	57	57	57	56	56	56	56	55	55	55	55	55	54	54

Условные обозначения

Тнв-температура наружного воздуха

Тп цтп - температура воды в подающем трубопроводе контура на систему отопления квартала (низкая сторона).

To - температура воды в обратном трубопроводе.

Рисунок 1.11 Температурный график отпуска тепла от ЦТП №2 в зоне действия Архангельской ТЭЦ на ОЗП 2023-2024 гг.

ТЕМПЕРАТУРНЫЙ ГРАФИК
работы ЦТП от Архангельской ТЭЦ в сезон 2023-2024 г.

Температурный график в отопительный период

	tn																																	ti	tp								
Тнв	8	7	6	5	4	3	2	1	0	-1	-2	-3	-4	-5	-6	-7	-8	-9	-10	-11	-12	-13	-14	-15	-16	-17	-18	-19	-20	-21	-22	-23	-24	-25	-26	-27	-28	-29	-30	-31	-32	-33	
Тп цтп	52	52	52	52	52	52	52	52	52	52	54	55	57	58	59	61	62	63	65	66	67	68	70	71	72	74	75	76	78	79	80	82	83	84	86	87	88	90	91	92	94	95	
Тп1 цтп	52	52	52	52	52	52	52	52	52	52	54	55	57	58	59	61	62	63	65	66	67	69	70	71	73	74	74	74	74	74	74	74	74	74	74	74	74	74	74	74	74	74	74
To	50	49	49	48	47	47	46	45	45	44	45	46	46	47	48	49	50	51	51	52	53	54	55	55	56	57	58	59	59	60	61	62	63	64	64	65	66	67	68	68	69	70	
To1	50	49	49	48	47	47	46	45	45	44	45	46	46	47	48	49	50	51	51	52	53	54	55	55	56	57	58	58	57	57	57	57	56	56	56	56	56	55	55	55	55	54	54

Температура горячей воды системы ГВС на выходе из ЦТП **60 °С**

Страница 1

Условные обозначения

Тнв - температура наружного воздуха

Тп цтп - температура воды в подающем трубопроводе ЦТП на систему отопления квартала (низкая сторона)

Тп1 цтп - температура воды в подающем трубопроводе контура на ЦТП на систему отопления квартала (низкая сторона) при отсутствии автоматики в ТП потребителей

To - температура воды в обратном трубопроводе отопления, вентиляции и ГВС при параллельной схеме подключения подогревателей ГВС.

To1 - температура воды в обратном трубопроводе при температуре сетевой воды в подающей линии в соответствии с графиком Тп1

Рисунок 1.12 Температурный график отпуска тепла от ЦТП в зоне действия Архангельской ТЭЦ на ОЗП 2023-2024 гг.

1.3.6.2 Котельные города

Температурные графики регулирования отпуска тепловой энергии в основную долю тепловых сетей, эксплуатируемых ПАО «ТГК-2» для различных источников приняты 95-70 °С. Для котельной по ул. Гидролизная, 12 температурный график составляет 110 – 70 °С.

Для котельных ФГБУ «ЦЖКУ» МО РФ температурный график принят 95-70 °С.

Температурные графики отпуска тепловой энергии от котельных представлены ниже.

СОГЛАСОВАНО:

Департамент городского хозяйства Администрации МО «Город Архангельск»
Директор департамента
Ганущенко А.В.

« » 2023 г

ту ргх



УТВЕРЖДАЮ:
Генеральный директор
ООО «ТЭПАК»
Сухов И.А.

« » 2023 г

График значения температуры воды в тепловых сетях отопления ООО «ТЭПАК» от источника теплоснабжения расположенного на ул. Дрейера 12 стр. 1 при различной температуре наружного воздуха на 2023-2024 год.

Т _{нв}	Т _п	Т _{об}
+8	38	32
+7	39	33
+6	41	34
+5	42	35
+4	44	36
+3	45	37
+2	45	38
+1	48	39
0	49	40
-1	51	41
-2	52	42
-3	54	43
-4	55	44
-5	57	45
-6	58	45
-7	60	46
-8	61	47
-9	63	48
-10	64	49
-11	66	50
-12	67	51
-13	69	52
-14	70	53
-15	71	54
-16	73	55
-17	74	56
-18	76	57
-19	77	58
-20	79	59
-21	80	60
-22	82	61
-23	83	62
-24	85	63
-25	86	64
-26	88	65
-27	89	66
-28	91	67
-29	92	68
-30	94	69
-33	95	70

Примечание:


1. Данный температурный график применим к качественному регулированию отпуска тепла, т.е. с изменением Т_{нв} – температуры наружного воздуха меняются Т_п – температура воды в прямом трубопроводе и Т_{об} - температура воды в обратном трубопроводе, а расход теплоносителя G (сетевая вода) остаётся неизменным G = const.
2. Т_п – температура воды в подающем трубопроводе.
3. Т_{об} – температура воды в обратном трубопроводе.

Главный теплоэнергетик ООО «ТЭПАК»  Музыкин В.А.

Рисунок 1.14 Температурный график отпуска тепла от котельной ООО «ТЭПАК» ул. Дрейера, 12 на ОЗП 2023-2024 гг.

СОГЛАСОВАНО:

Департамент городского хозяйства Администрации МО «Город Архангельск»
Директор департамента


Ганущенко А.В.

« _____ » 2023 год

УТВЕРЖДАЮ:

Генеральный директор
ООО «ТЭПАК»


Сухов И.А.

« _____ » 2023 год

Температурный график

поставки тепловой энергии и теплоносителя от источника теплоснабжения расположенного на ул. Капитана Хромцова д. 10 корп. 1 при различной температуре наружного воздуха на 2023-2024 год.

Т_{нв}	+8	+6	+4	+2	0	-2	-4	-6	-8	-10	-12	-14	-16	-18	-20	-22	-24	-26	-28	-30	-31	-33
Т_п	70	70	70	70	70	70	70	70	70	70	70	72	74	77	79	82	84	87	89	91	93	95
Т_{об}	53	53	53	53	53	53	53	53	53	53	53	54	55	57	59	61	63	65	66	68	69	70

Температурный график в межотопительный период: $T_{п} = 70^{\circ}\text{C}$; $T_{о} = 55^{\circ}\text{C}$

Условные обозначения:

Т_{нв} – температура наружного воздуха

Т_п – температура воды в подающем трубопроводе, равная температуре в точке поставки

Т_о – температура воды в обратном трубопроводе

Главный теплоэнергетик ООО «ТЭПАК»  Музыкин В.А.

Рисунок 1.15 Температурный график отпуска тепла от котельной ООО «ТЭПАК» ул. Капитана Хромцова, 10, корп. 1 на ОЗП 2023-2024 гг.

СОГЛАСОВАНО:

Департамент городского хозяйства Администрации МО «Город Архангельск»
Города Архангельска


Ганущенко А.В.

« _____ » _____ 2023 год

Сух И.А.

УТВЕРЖДАЮ:



Генеральный директор
ООО «ТЭПАК»

Сухов И.А.

« _____ » _____ 2023 год

Температурный график

поставки тепловой энергии и теплоносителя от источника теплоснабжения расположенного на шоссе. Маймаксанское д. 7, при различной температуре наружного воздуха на 2023-2024 год.

T_{нв}	+8	+6	+4	+2	0	-2	-4	-6	-8	-10	-12	-14	-16	-18	-20	-22	-24	-26	-28	-30	-31	-33
T_п	70	70	70	70	70	70	70	70	70	70	70	72	74	77	79	82	84	87	89	91	93	95
T_{об}	53	53	53	53	53	53	53	53	53	53	53	54	55	57	59	61	63	65	66	68	69	70

Температурный график в межотопительный период: T_п = 65 °С; T_о = 55 °С

Условные обозначения:

T_{нв} – температура наружного воздуха

T_п – температура воды в подающем трубопроводе, равная температуре в точке поставки


T_о – температура воды в обратном трубопроводе

Главный теплоэнергетик ООО «ТЭПАК»  Музыкин В.А.

Рисунок 1.16 Температурный график отпуска тепла от котельной ООО «ТЭПАК» Маймаксанское ш., 7 на ОЗП 2023-2024 гг.

СОГЛАСОВАНО:

Департамент городского хозяйства Администрации МО «Город Архангельск»
Директор департамента

 Ганущенко А.В.

« _____ » _____ 2023 год

сух

УТВЕРЖДАЮ:

Генеральный директор
ООО «ТЭПАК»



Сухов И.А.

« _____ » _____ 2023 год

Температурный график

поставки тепловой энергии и теплоносителя от источника теплоснабжения расположенного на ул. Постышева д. 35 при различной температуре наружного воздуха на 2023-2024 год.

Т_{нв}	+8	+6	+4	+2	0	-2	-4	-6	-8	-10	-12	-14	-16	-18	-20	-22	-24	-26	-28	-30	-31	-33
Т_п	70	70	70	70	70	70	70	70	70	70	70	72	74	77	79	82	84	87	89	91	93	95
Т_{об}	53	53	53	53	53	53	53	53	53	53	53	54	55	57	59	61	63	65	66	68	69	70

Температурный график в межотопительный период: Т_п = 70 °С; Т_о = 55 °С

Условные обозначения:

Т_{нв} – температура наружного воздуха

Т_п – температура воды в подающем трубопроводе, равная температуре в точке поставки

Т_о – температура воды в обратном трубопроводе

Главный теплоэнергетик ООО «ТЭПАК»  Музыкин В.А.

Рисунок 1.17 Температурный график отпуска тепла от котельной ООО «ТЭПАК» ул. Постышева, 35 на ОЗП 2023-2024 гг.

СОГЛАСОВАНО:

Департамент городского хозяйства Администрации МО «Город Архангельск»
Города Архангельска

 Ганущенко А.В.

« _____ » _____ 2023 год

И.В.И.

УТВЕРЖДАЮ:

Генеральный директор
ООО «ТЭПАК»

 Сухов Д.А.



« _____ » _____ 2023 год

Температурный график

поставки тепловой энергии и теплоносителя от источника теплоснабжения расположенного на ул. Рейдовая д. 34 при различной температуре наружного воздуха на 2023-2024 год.

Т_{нв}	+8	+6	+4	+2	0	-2	-4	-6	-8	-10	-12	-14	-16	-18	-20	-22	-24	-26	-28	-30	-31	-33
Т_п	70	70	70	70	70	70	70	70	70	70	70	72	74	77	79	82	84	87	89	91	93	95
Т_{об}	53	53	53	53	53	53	53	53	53	53	53	54	55	57	59	61	63	65	66	68	69	70

Температурный график в межотопительный период: $T_{п} = 65^{\circ}\text{C}$; $T_{о} = 52^{\circ}\text{C}$

Условные обозначения:

Т_{нв} – температура наружного воздуха

Т_п – температура воды в подающем трубопроводе, равная температуре в точке поставки

Т_о – температура воды в обратном трубопроводе

Главный теплоэнергетик ООО «ТЭПАК»  Музыкин В.А.

Рисунок 1.18 Температурный график отпуска тепла от котельной ООО «ТЭПАК» ул. Рейдовая, 34 на ОЗП 2023-2024 гг.

СОГЛАСОВАНО:

Департамент городского хозяйства Администрации МО «Город Архангельск»

Директор департамента

Ганущенко А.В.

« _____ » _____ 2023 г

Му ДГХ



УТВЕРЖДАЮ:

Генеральный директор

ООО «ТЭПАК»

Сухов Д.А.

_____ 2023 г

График значения температуры воды в тепловых сетях отопления и ГВС ООО «ТЭПАК» от источника теплоснабжения расположенного на ул. Речников, 1 стр. 14 при различной температуре наружного воздуха на 2023-2024 год.

Т _{нв}	Т _п	Т _{об}
+8	38	32
+7	39	33
+6	41	34
+5	42	35
+4	44	36
+3	45	37
+2	45	38
+1	48	39
0	49	40
-1	51	41
-2	52	42
-3	54	43
-4	55	44
-5	57	45
-6	58	45
-7	60	46
-8	61	47
-9	63	48
-10	64	49
-11	66	50
-12	67	51
-13	69	52
-14	70	53
-15	71	54
-16	73	55
-17	74	56
-18	76	57
-19	77	58
-20	79	59
-21	80	60
-22	82	61
-23	83	62
-24	85	63
-25	86	64
-26	88	65
-27	89	66
-28	91	67
-29	92	68
-30	94	69
-31	95	70

Температура воды на ГВС 65 °С.

Примечание:

1. Данный температурный график применим к качественному регулированию отпуска тепла, т.е. с изменением Т_{нв} – температуры наружного воздуха меняются Т_п – температура воды в прямом трубопроводе и Т_{об} – температура воды в обратном трубопроводе, а расход теплоносителя G (сетевая вода) остаётся неизменным $G = \text{const}$.
2. Т_п – температура воды в подающем трубопроводе.
3. Т_{об} – температура воды в обратном трубопроводе.

Главный теплоэнергетик ООО «ТЭПАК» *Му* Музыкаин В.А.

Рисунок 1.19 Температурный график отпуска тепла от котельной ООО «ТЭПАК» ул. Речников, 1, стр. 14 на ОЗП 2023-2024 гг.

СОГЛАСОВАНО:

Департамент городского хозяйства Администрации МО «Город Архангельск»
Города Архангельска


Ганущенко А.В.

« _____ » _____ 2023 год

сух

УТВЕРЖДАЮ:

Генеральный директор
ООО «ТЭПАК»




Сухов И.А.

_____ 2023 год

Температурный график

поставки тепловой энергии и теплоносителя от источника теплоснабжения расположенного на ул. Родионова д. 25 стр. 5 при различной температуре наружного воздуха на 2023-2024 год.

Т_{нв}	+8	+6	+4	+2	0	-2	-4	-6	-8	-10	-12	-14	-16	-18	-20	-22	-24	-26	-28	-30	-31	-33
Т_п	70	70	70	70	70	70	70	70	70	70	72	74	77	79	82	84	87	89	91	93	95	
Т_{об}	53	53	53	53	53	53	53	53	53	53	53	54	55	57	59	61	63	65	66	68	69	70

Температурный график в межотопительный период: Т_п = 70 °С; Т_о = 55 °С

Условные обозначения:

Т_{нв} – температура наружного воздуха

Т_п – температура воды в подающем трубопроводе, равная температуре в точке поставки


Т_о – температура воды в обратном трубопроводе

Главный теплоэнергетик ООО «ТЭПАК»  Музыкин В.А.

Рисунок 1.20 Температурный график отпуска тепла от котельной ООО «ТЭПАК» ул. Родионова, 25, стр. 5 на ОЗП 2023-2024 гг.

СОГЛАСОВАНО:

Департамент городского хозяйства Администрации МО «Город Архангельск»
Города Архангельска


Ганущенко А.В.

« » _____ 2023 год

Экз. 01х

УТВЕРЖДАЮ:

Генеральный директор
ООО «ТЭПАК»



Сухов И.А.

_____ 2023 год

Температурный график

поставки тепловой энергии и теплоносителя от источника теплоснабжения расположенного на поставки тепловой энергии и теплоносителя от ЦТП расположенного на ул. Победы д. 118, корп.2, стр. 1 при различной температуре наружного воздуха на 2023-2024.

Т_{нв}	+8	+6	+4	+2	0	-2	-4	-6	-8	-10	-12	-14	-16	-18	-20	-22	-24	-26	-28	-30	-31	-33
Т_п	33	35	38	40	42	47	50	53	56	59	65	67	68	72	74	77	80	84	86	88	93	90
Т_{об}	27	29	31	33	36	40	43	45	46	47	51	53	54	55	57	59	61	63	64	65	66	67

Температура горячей воды на нужды ГВС на выходе из ЦТП: 65 °С

Условные обозначения:

Т_{нв} – температура наружного воздуха

Т_п – температура воды в подающем трубопроводе, равная температуре в точке поставки

Т_{об} – температура воды в обратном трубопроводе

Главный теплоэнергетик ООО «ТЭПАК»  Музыкин В.А.

Рисунок 1.21 Температурный график отпуска тепла от ЦТП ул. Победы, 118, корп. 2, стр. 1 на ОЗП 2023-2024 гг.

СОГЛАСОВАНО.

Департамент городского хозяйства Администрации
МО «Город Архангельск»
Директор департамента



Ганущенко А.В.

« 01 » сентября 2023 год

УТВЕРЖДАЮ.

Генеральный директор ООО «ГЭПАК» -
Управляющей организации
ООО «ТЭПМО»



Сухов И.А.

2023 год

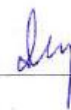
**График значения температуры воды в тепловой сети отопления
на источнике теплоснабжения расположенном на ул. Адм. Макарова, 2, корп. 4, стр. 1,
при различной температуре наружного воздуха на 2023-2024 год.**

Тнв	+8	+5	+2	0	-2	-4	-6	-8	-10	-12	-14	-16	-18	-20	-22	-24	-26	-28	-30	-34
Тп	38	44	46	53	54	57	60	63	66	69	72	75	77	80	83	86	89	91	94	95
Тоб	32	37	39	43	44	46	48	50	51	53	55	57	59	60	62	64	66	67	69	70

Примечание:

1. Данный температурный график применим к качественному регулированию отпуска тепла, т.е. с изменением $T_{нв}$ – температуры наружного воздуха меняются $T_{п}$ – температура воды в прямом трубопроводе и $T_{об}$ -температура воды в обратном трубопроводе, а расход теплоносителя G (сетевая вода) остаётся неизменным $G = const$.
2. $T_{п}$ – температура воды в подающем трубопроводе.
3. $T_{об}$ – температура воды в обратном трубопроводе.

Главный энергетик ООО «ТЭПМО»



Музыкин В.А.

Рисунок 1.22 Температурный график отпуска тепла от котельной ООО «ТЭПМО» ул. Адм. Макарова, 2, корп. 4, стр. 1 на ОЗП 2023-2024 гг.

СОГЛАСОВАНО.

Департамент городского хозяйства Администрации
МО «Город Архангельск»
Директор департамента



«01» сентября 2023 год

УТВЕРЖДАЮ.

Генеральный директор ООО «ТЭПАК» -
Управляющей организации
ООО «ТЭПМО»



Судков И.А.

«01» сентября 2023 год

**График значения температуры воды в тепловой сети отопления
на источнике теплоснабжения расположенном на ул. Адм. Макарова, 33, стр. 1,
при различной
температуре наружного воздуха на 2023-2024 год.**

Т_{нв}	+8	+5	+2	0	-2	-4	-6	-8	-10	-12	-14	-16	-18	-20	-22	-24	-26	-28	-30	-34
Т_п	38	44	46	53	54	57	60	63	66	69	72	75	77	80	83	86	89	91	94	95
Т_{об}	32	37	39	43	44	46	48	50	51	53	55	57	59	60	62	64	66	67	69	70

Примечание:

1. Данный температурный график применим к качественному регулированию отпуска тепла, т.е. с изменением $T_{нв}$ – температуры наружного воздуха меняются $T_{п}$ – температура воды в прямом трубопроводе и $T_{об}$ – температура воды в обратном трубопроводе, а расход теплоносителя G (сетевая вода) остаётся неизменным $G = const$.
2. $T_{п}$ – температура воды в подающем трубопроводе.
3. $T_{об}$ – температура воды в обратном трубопроводе.

Главный энергетик ООО «ТЭПМО»

Музыкин В.А.

Рисунок 1.23 Температурный график отпуска тепла от котельной ООО «ТЭПМО» ул. Адм. Макарова, 33, стр. 1 на ОЗП 2023-2024 гг.

СОГЛАСОВАНО.

Департамент городского хозяйства Администрации
МО «Город Архангельск»
Директор департамента


Банущенко А.В.

«01» сентября 2023 год

УТВЕРЖДАЮ.

Генеральный директор ООО «ТЭПАК» -
Управляющей организации
ООО «ТЭПМО»



Сухов И.А.

2023 год

**График значения температуры воды в тепловой сети отопления
на источнике теплоснабжения расположенном на ул. Аллейная, 20, стр. 2, при различной
температуре наружного воздуха на 2023-2024 год.**

Тнв	+8	+5	+2	0	-2	-4	-6	-8	-10	-12	-14	-16	-18	-20	-22	-24	-26	-28	-30	-34
Тп	38	44	46	53	54	57	60	63	66	69	72	75	77	80	83	86	89	91	94	95
Тоб	32	37	39	43	44	46	48	50	51	53	55	57	59	60	62	64	66	67	69	70

Примечание:

1. Данный температурный график применим к качественному регулированию отпуска тепла, т.е. с изменением $T_{нв}$ – температуры наружного воздуха меняются $T_{п}$ – температура воды в прямом трубопроводе и $T_{об}$ – температура воды в обратном трубопроводе, а расход теплоносителя G (сетевая вода) остаётся неизменным $G = const$.
2. $T_{п}$ – температура воды в подающем трубопроводе.
3. $T_{об}$ – температура воды в обратном трубопроводе.

Главный энергетик ООО «ТЭПМО»



Музыкин В.А.

Рисунок 1.24 Температурный график отпуска тепла от котельной ООО «ТЭПМО» ул. Аллейная 20 стр. 2 на ОЗП 2023-2024 гг.

СОГЛАСОВАНО:
 Департамент городского хозяйства Администрации
 МО «Город Архангельск»
 Директор _____

Ганущин А.В.
 Для документов
 «01» сентября 2023 год



УТВЕРЖДАЮ:
 Генеральный директор ООО «ТЭПАК» –
 Управляющей организации
 ООО «ТЭПМО»

Сухов И.А.
 2023 год



Температурный график

поставки тепловой энергии и теплоносителя от источника теплоснабжения расположенного на ул. Дрейера, д. 1, корпус. 4, стр. 2
 при различной температуре наружного воздуха на 2023-2024 год.

Т_{нв}	+8	+6	+4	+2	0	-2	-4	-6	-8	-10	-12	-14	-16	-18	-20	-22	-24	-26	-28	-30	-31	-34
Т_п	70	70	70	70	70	70	70	70	70	70	70	72	74	77	79	82	84	87	89	91	93	95
Т_{об}	53	53	53	53	53	53	53	53	53	53	53	54	55	57	59	61	63	65	66	68	69	70

Температурный график в межотопительный период: $T_{п} = 65^{\circ}\text{C}$; $T_{о} = 52^{\circ}\text{C}$

Условные обозначения:

Т_{нв} – температура наружного воздуха

Т_п – температура воды в подающем трубопроводе, равная температуре в точке поставки

Т_о – температура воды в обратном трубопроводе

Главный теплоэнергетик ООО «ТЭПМО» _____ Музыкаин В.А.

Рисунок 1.25 Температурный график отпуска тепла от котельной ООО «ТЭПМО» ул. Дрейера, 1, корп. 4, стр. 2 на ОЗП 2023-2024 гг.

СОГЛАСОВАНО.

Департамент городского хозяйства Администрации
МО «Город Архангельск»
Директор департамента


Гидущенко А.В.
«01» сентября 2023 год



УТВЕРЖДАЮ.
Генеральный директор ООО «ТЭПАК» -
Управляющей организации
ООО «ТЭПМО»


Сухов И.А.
«01» сентября 2023 год



**График значения температуры воды в тепловой сети отопления
на источнике теплоснабжения расположенном на ул. Дрейера, 13, корп. 2, при различной
температуре наружного воздуха на 2023-2024 год.**

Т_{нв}	+8	+5	+2	0	-2	-4	-6	-8	-10	-12	-14	-16	-18	-20	-22	-24	-26	-28	-30	-34
Т_п	38	44	46	53	54	57	60	63	66	69	72	75	77	80	83	86	89	91	94	95
Т_{об}	32	37	39	43	44	46	48	50	51	53	55	57	59	60	62	64	66	67	69	70

Примечание:

1. Данный температурный график применим к качественному регулированию отпуска тепла, т.е. с изменением $T_{нв}$ – температуры наружного воздуха меняются $T_{п}$ – температура воды в прямом трубопроводе и $T_{об}$ – температура воды в обратном трубопроводе, а расход теплоносителя G (сетевая вода) остаётся неизменным $G = const$.
2. $T_{п}$ – температура воды в подающем трубопроводе.
3. $T_{об}$ – температура воды в обратном трубопроводе.

Главный энергетик ООО «ТЭПМО»  Музыкин В.А.

Рисунок 1.26 Температурный график отпуска тепла от котельной ООО «ТЭПМО» ул. Дрейера, 13, корп. 2 на ОЗП 2023-2024 гг.

СОГЛАСОВАНО:

Департамент городского хозяйства Администрации
МО «Город Архангельск»
Директор



УТВЕРЖДАЮ:

Генеральный директор ООО «ТЭПАК»
Управляющей организации
ООО «ТЭПМО»



Температурный график

поставки тепловой энергии и теплоносителя от источника теплоснабжения расположенного на в пос. Зеленец, ул. Зеленец д. 57 стр. 3
при различной температуре наружного воздуха на 2023-2024 год.

Т _{нв}	+8	+6	+4	+2	0	-2	-4	-6	-8	-10	-12	-14	-16	-18	-20	-22	-24	-26	-28	-30	-31	-34
Т _п	70	70	70	70	70	70	70	70	70	70	70	72	74	77	79	82	84	87	89	91	93	95
Т _{об}	53	53	53	53	53	53	53	53	53	53	53	54	55	57	59	61	63	65	66	68	69	70

Температурный график в межотопительный период: Т_п = 70 °С; Т_о = 55 °С

Условные обозначения:

Т_{нв} – температура наружного воздуха

Т_п – температура воды в подающем трубопроводе, равная температуре в точке поставки

Т_о – температура воды в обратном трубопроводе

Главный теплоэнергетик ООО «ТЭПМО»  Музыкакин В.А.

Рисунок 1.27 Температурный график отпуска тепла от котельной ООО «ТЭПМО» ул. Зеленец, 57, стр. 3 на ОЗП 2023-2024 гг.

СОГЛАСОВАНО.

Департамент городского хозяйства Администрации
МО «Город Архангельск»
Директор департамента



«01» сентября 2023 год

УТВЕРЖДАЮ.

Генеральный директор ООО «ТЭПАК» -
Управляющей организации
ООО «ТЭПМО»



Суков И.А.

2023 год

**График значения температуры воды в тепловой сети отопления
на источнике теплоснабжения расположенном на ул. Пирсовая, 71, корп.1, при различной
температуре наружного воздуха на 2023-2024 год.**

Т_{нв}	+8	+5	+2	0	-2	-4	-6	-8	-10	-12	-14	-16	-18	-20	-22	-24	-26	-28	-30	-34
Т_п	38	44	46	53	54	57	60	63	66	69	72	75	77	80	83	86	89	91	94	95
Т_{об}	32	37	39	43	44	46	48	50	51	53	55	57	59	60	62	64	66	67	69	70

Примечание:

1. Данный температурный график применим к качественному регулированию отпуска тепла, т.е. с изменением $T_{нв}$ – температуры наружного воздуха меняются $T_{п}$ – температура воды в прямом трубопроводе и $T_{об}$ – температура воды в обратном трубопроводе, а расход теплоносителя G (сетевая вода) остаётся неизменным $G = const$.
2. $T_{п}$ – температура воды в подающем трубопроводе.
3. $T_{об}$ – температура воды в обратном трубопроводе.

Главный энергетик ООО «ТЭПМО»  Музыкин В.А.

Рисунок 1.28 Температурный график отпуска тепла от котельной ООО «ТЭПМО» ул. Пирсовая, 71, корп. 1 на ОЗП 2023-2024 гг.

СОГЛАСОВАНО.
 Департамент городского хозяйства Администрации
 МО «Город Архангельск»
 Директор



« 01 » сентября 2023 год

УТВЕРЖДАЮ.
 Генеральный директор ООО «ТЭПАК» -
 управляющей организации
 ООО «ТЭПМО»



Сухов И.А.

2023 год

**График значения температуры воды в тепловой сети отопления
 на источнике теплоснабжения расположенном на пр. Северный, 24, стр. 1, при различной
 температуре наружного воздуха на 2023-2024 год.**

Т_{нв}	+8	+5	+2	0	-2	-4	-6	-8	-10	-12	-14	-16	-18	-20	-22	-24	-26	-28	-30	-34
Т_п	38	44	46	53	54	57	60	63	66	69	72	75	77	80	83	86	89	91	94	95
Т_{об}	32	37	39	43	44	46	48	50	51	53	55	57	59	60	62	64	66	67	69	70

Примечание:

1. Данный температурный график применим к качественному регулированию отпуска тепла, т.е. с изменением $T_{нв}$ – температуры наружного воздуха меняются $T_{п}$ – температура воды в прямом трубопроводе и $T_{об}$ – температура воды в обратном трубопроводе, а расход теплоносителя G (сетевая вода) остаётся неизменным $G = const$.
2. $T_{п}$ – температура воды в подающем трубопроводе.
3. $T_{об}$ – температура воды в обратном трубопроводе.

Главный энергетик ООО «ТЭПМО» Музыка Музыкаин В.А.

Рисунок 1.29 Температурный график отпуска тепла от котельной ООО «ТЭПМО» Северный, 24, стр. 1 на ОЗП 2023-2024 гг.

СОГЛАСОВАНО:

Департамент городского хозяйства Администрации
МО «Город Архангельск»
Директор



Для Ганущенко А.В.

« 01 » сентября 2023 год

УТВЕРЖДАЮ:

Генеральный директор ООО «ТЭПАК»
Управляющей организации
ООО «ТЭПМО»



Сухов И.А.

2023 год

Температурный график

поставки тепловой энергии и теплоносителя от источника теплоснабжения расположенного на , ул. Севстрой, д. 3, стр. 1
при различной температуре наружного воздуха на 2023-2024 год.

Т_{нв}	+8	+6	+4	+2	0	-2	-4	-6	-8	-10	-12	-14	-16	-18	-20	-22	-24	-26	-28	-30	-31	-34
Т_п	75	75	75	75	75	75	75	75	75	77,1	80,3	83,5	86,7	89,9	93	96,2	99,3	102,4	105,4	108,5	109	110
Т_{об}	57,4	56,8	56,2	55,6	55	54,5	53,9	53,3	52,7	53,5	55,5	56,9	58,5	60,1	61,7	63,2	64,8	66,3	67,8	69,3	69,8	70

Температурный график в межотопительный период: $T_{п} = 70^{\circ}C$; $T_{о} = 55^{\circ}C$

Условные обозначения:

Т_{нв} – температура наружного воздуха

Т_п – температура воды в подающем трубопроводе, равная температуре в точке поставки

Т_о – температура воды в обратном трубопроводе

Главный теплоэнергетик ООО «ТЭПМО»  Музыкаин В.А.

Рисунок 1.30 Температурный график отпуска тепла от котельной ООО «ТЭПМО» Севстрой, 3, стр. 1 на ОЗП 2023-2024 гг.

1.3.7 Фактические температурные режимы отпуска тепла в тепловые сети и их соответствие утвержденным графикам регулирования отпуска тепла в тепловые сети

Фактические температурные режимы отпуска тепла в тепловые сети соответствуют расчетным.

1.3.8 Гидравлические режимы тепловых сетей и пьезометрические графики тепловых сетей

Гидравлические режимы тепловых сетей описаны в п. 1.6.3 Части 6 Главы 1 «Существующее положение в сфере производства, передачи и потребления тепловой энергии для целей теплоснабжения».

Пьезометрические графики представлены в Главе 3 «Электронная модель системы теплоснабжения городского округа».

1.3.9 Статистика отказов тепловых сетей (аварий, инцидентов) за последние 5 лет

Аварией считается отказ элементов системы, сетей и источников теплоснабжения, при котором прекращается подача тепловой энергии потребителям и абонентам на отопление и горячее водоснабжение на период более 8 часов.

Повреждения участков теплопроводов или оборудования сети, которые приводят к необходимости немедленного их отключения, рассматриваются как отказы. К отказам приводят повреждения элементов тепловых сетей: трубопроводов, задвижек, наружная коррозия.

Все рассмотренные выше причины, вызывающие повреждения элементов сетей, являются следствием воздействия на них различных факторов. При возникновении повреждения участка трубопровода его отключают, ремонтируют и вновь включают в работу.

Сводная таблица со статистикой аварий и инцидентов за 2020-2022 гг. на тепловых сетях АТЭЦ представлена в таблице ниже:

Таблица 1.40 Статистика аварий и инцидентов на тепловых сетях АТЭЦ за 2020-2022 гг.

№ участка (№ ТК)/Вид оборудования на источнике	Статус происшествия (авария или инцидент)	Год ввода в эксплуатацию	Дата аварии (инцидента)	Количество отключенных потребителей	Суммарная отключенная тепловая нагрузка	Длительность отключения, ч
ТК-12 - ТК-13	инцидент	2010	27.04.2020	объекты соц. сферы – 362, количество жителей - 33760	184 Гкал	16.83
ТК-С-19 – ТК-С-20	инцидент	1982	27.10.2020	объекты соц. сферы – 225, количество жителей - 23121	150 Гкал	5.17
ТК-8-4л-6 прямо	инцидент	1975	15.12.2020	объекты соц. сферы – 10, количество жителей - 556	6,8 Гкал	8.33
ТК-3 – ТК-4	инцидент	1971	19.04.2021	объекты соц. сферы – 74, количество жителей - 8156	115,3 Гкал	10.17
ТК-20А-7 – ТК-20А-8	инцидент	1992	28.11.2021	объекты соц. сферы – 71, количество жителей - 3588	463,9 Гкал	11.17

1.3.10 Статистика восстановлений (аварийно-восстановительных ремонтов) тепловых сетей и среднее время, затраченное на восстановление работоспособности тепловых сетей, за последние 5 лет

Статистика восстановлений (аварийно-восстановительных ремонтов) тепловых сетей за последние пять лет отсутствует.

1.3.11 Описание процедур диагностики состояния тепловых сетей и планирования капитальных (текущих) ремонтов

Диагностика состояния тепловых сетей производится на основании гидравлических испытаний тепловых сетей, проводимых ежегодно. По результатам испытаний составляется акт проведения испытаний, в котором фиксируются все обнаруженные при испытаниях дефекты на тепловых сетях.

Планирование текущих и капитальных ремонтов производится исходя из нормативного срока эксплуатации и межремонтного периода объектов системы теплоснабжения, а также на основании выявленных при гидравлических испытаниях дефектов.

1.3.12 Описание периодичности и соответствия требованиям технических регламентов и иным обязательным требованиям процедур летнего ремонта с параметрами и методами испытаний (гидравлических, температурных, на тепловые потери) тепловых сетей

Согласно п. 6.82 МДК 4-02.2001 «Типовая инструкция по технической эксплуатации тепловых сетей систем коммунального теплоснабжения»:

Тепловые сети, находящиеся в эксплуатации, должны подвергаться следующим испытаниям:

- гидравлическим испытаниям с целью проверки прочности и плотности трубопроводов, их элементов и арматуры;

- испытаниям на максимальную температуру теплоносителя для выявления дефектов трубопроводов и оборудования тепловой сети, контроля за их состоянием, проверки компенсирующей способности тепловой сети;

- испытаниям на тепловые потери для определения фактических тепловых потерь теплопроводами в зависимости от типа строительно-изоляционных конструкций, срока службы, состояния и условий эксплуатации;

- испытаниям на гидравлические потери для получения гидравлических характеристик трубопроводов;

- испытаниям на потенциалы блуждающих токов (электрическим измерениям для определения коррозионной агрессивности грунтов и опасного действия блуждающих токов на трубопроводы подземных тепловых сетей).

Все виды испытаний должны проводиться отдельно. Совмещение во времени двух видов испытаний не допускается.

На каждый вид испытаний должна быть составлена рабочая программа, которая утверждается главным инженером.

За два дня до начала испытаний утвержденная программа передается диспетчеру ОЭТС и руководителю источника тепла для подготовки оборудования и установления требуемого режима работы сети.

Рабочая программа испытания должна содержать следующие данные:

- задачи и основные положения методики проведения испытания;
- перечень подготовительных, организационных и технологических мероприятий;
- последовательность отдельных этапов и операций во время испытания;
- режимы работы оборудования источника тепла и тепловой сети (расход и параметры теплоносителя во время каждого этапа испытания);
- схемы работы насосно-подогревательной установки источника тепла при каждом режиме испытания;
- схемы включения и переключений в тепловой сети;
- сроки проведения каждого отдельного этапа или режима испытания;
- точки наблюдения, объект наблюдения, количество наблюдателей в каждой точке;
- оперативные средства связи и транспорта;
- меры по обеспечению техники безопасности во время испытания;
- список ответственных лиц за выполнение отдельных мероприятий.

Гидравлическое испытание на прочность и плотность тепловых сетей, находящихся в эксплуатации, должно быть проведено после капитального ремонта до начала отопительного периода. Испытание проводится по отдельным отходящим от источника тепла магистралям при отключенных водонагревательных установках источника тепла, отключенных системах теплоснабжения, при открытых воздушниках на тепловых пунктах потребителей. Магистрали испытываются целиком или по частям в зависимости от технической возможности обеспечения требуемых

параметров, а также наличия оперативных средств связи между диспетчером, персоналом источника тепла и бригадой, проводящей испытание, численности персонала, обеспеченности транспортом.

Каждый участок тепловой сети должен быть испытан пробным давлением, минимальное значение которого должно составлять 1,25 рабочего давления. Значение рабочего давления устанавливается техническим руководителем ОЭТС в соответствии с требованиями Правил устройства и безопасной эксплуатации трубопроводов пара и горячей воды.

Максимальное значение пробного давления устанавливается в соответствии с указанными правилами и с учетом максимальных нагрузок, которые могут принять на себя неподвижные опоры.

В каждом конкретном случае значение пробного давления устанавливается техническим руководителем в допустимых пределах, указанных выше.

При гидравлическом испытании на прочность и плотность давление в самых высоких точках тепловой сети доводится до значения пробного давления за счет давления, развиваемого сетевым насосом источника тепла или специальным насосом из опрессовочного пункта.

При испытании участков тепловой сети, в которых по условиям профиля местности сетевые и стационарные опрессовочные насосы не могут создать давление, равное пробному, применяются передвижные насосные установки и гидравлические прессы.

Длительность испытаний пробным давлением устанавливается главным инженером, но должна быть не менее 10 мин с момента установления расхода подпиточной воды на расчетном уровне. Осмотр производится после снижения пробного давления до рабочего.

Тепловая сеть считается выдержавшей гидравлическое испытание на прочность и плотность, если при нахождении ее в течение 10 мин под заданным пробным давлением значение подпитки не превысило расчетного.

Температура воды в трубопроводах при испытаниях на прочность и плотность не должна превышать 40 °С.

Периодичность проведения испытания тепловой сети на максимальную температуру теплоносителя определяется руководителем. Температурным испытаниям должна подвергаться вся сеть от источника тепла до тепловых пунктов

систем теплоснабжения. Температурные испытания должны проводиться при устойчивых суточных плюсовых температурах наружного воздуха.

За максимальную температуру следует принимать максимально достижимую температуру сетевой воды в соответствии с утвержденным температурным графиком регулирования отпуска тепла на источнике.

Температурные испытания тепловых сетей, находящихся в эксплуатации длительное время и имеющих ненадежные участки, должны проводиться после ремонта и предварительного испытания этих сетей на прочность и плотность, но не позднее чем за 3 недели до начала отопительного периода.

Температура воды в обратном трубопроводе при температурных испытаниях не должна превышать 90 °С. Попадание высокотемпературного теплоносителя в обратный трубопровод не допускается во избежание нарушения нормальной работы сетевых насосов и условий работы компенсирующих устройств.

Для снижения температуры воды, поступающей в обратный трубопровод, испытания проводятся с включенными системами отопления, присоединенными через смесительные устройства (элеваторы, смесительные насосы) и водоподогреватели, а также с включенными системами горячего водоснабжения, присоединенными по закрытой схеме и оборудованными автоматическими регуляторами температуры.

На время температурных испытаний от тепловой сети должны быть отключены:

- отопительные системы детских и лечебных учреждений;
- неавтоматизированные системы горячего водоснабжения, присоединенные по закрытой схеме;
- системы горячего водоснабжения, присоединенные по открытой схеме;
- отопительные системы с непосредственной схемой присоединения;
- калориферные установки.

Отключение тепловых пунктов и систем теплоснабжения производится первыми со стороны тепловой сети задвижками, установленными на подающем и обратном трубопроводах тепловых пунктов, а в случае неплотности этих задвижек — задвижками в камерах на ответвлениях к тепловым пунктам. В местах, где задвижки не обеспечивают плотности отключения, необходимо устанавливать заглушки.

Испытания по определению тепловых потерь в тепловых сетях должны проводиться один раз в пять лет на магистралях, характерных для данной тепловой сети по типу строительно-изоляционных конструкций, сроку службы и условиям эксплуатации, с целью разработки нормативных показателей и нормирования эксплуатационных тепловых потерь, а также оценки технического состояния тепловых сетей. График испытаний утверждается техническим руководителем.

Испытания по определению гидравлических потерь в водяных тепловых сетях должны проводиться один раз в пять лет на магистралях, характерных для данной тепловой сети по срокам и условиям эксплуатации, с целью определения эксплуатационных гидравлических характеристик для разработки гидравлических режимов, а также оценки состояния внутренней поверхности трубопроводов. График испытаний устанавливается техническим руководителем.

Испытания тепловых сетей на тепловые и гидравлические потери проводятся при отключенных ответвлениях тепловых пунктов систем теплоснабжения.

При проведении любых испытаний абоненты за три дня до начала испытаний должны быть предупреждены о времени проведения испытаний и сроке отключения систем теплоснабжения с указанием необходимых мер безопасности. Предупреждение вручается под расписку ответственному лицу потребителя.

Должны быть организованы техническое обслуживание и ремонт тепловых сетей.

Ответственность за организацию технического обслуживания и ремонта несет административно-технический персонал, за которым закреплены тепловые сети.

Объем технического обслуживания и ремонта должен определяться необходимостью поддержания работоспособного состояния тепловых сетей.

При техническом обслуживании следует проводить операции контрольного характера (осмотр, надзор за соблюдением эксплуатационных инструкций, технические испытания и проверки технического состояния) и технологические операции восстановительного характера (регулирование и наладка, очистка, смазка, замена вышедших из строя деталей без значительной разборки, устранение различных мелких дефектов).

Основными видами ремонтов тепловых сетей являются капитальный и текущий ремонты.

При капитальном ремонте должны быть восстановлены исправность и полный или близкий к полному, ресурс установок с заменой или восстановлением любых их частей, включая базовые.

При текущем ремонте должна быть восстановлена работоспособность установок, заменены и восстановлены отдельные их части.

Система технического обслуживания и ремонта должна носить предупредительный характер.

При планировании технического обслуживания и ремонта должен быть проведен расчет трудоемкости ремонта, его продолжительности, потребности в персонале, а также материалах, комплектующих изделиях и запасных частях.

На все виды ремонтов необходимо составить годовые и месячные планы. Годовые планы ремонтов утверждает главный инженер.

Планы ремонтов тепловых сетей организации должны быть увязаны с планом ремонта оборудования источников тепла.

В системе технического обслуживания и ремонта должны быть предусмотрены:

- подготовка технического обслуживания и ремонтов;
- вывод оборудования в ремонт;
- оценка технического состояния тепловых сетей и составление дефектных ведомостей;
- проведение технического обслуживания и ремонта;
- приемка оборудования из ремонта;
- контроль и отчетность о выполнении технического обслуживания и ремонта.

Организационная структура ремонтного производства, технология ремонтных работ, порядок подготовки и вывода в ремонт, а также приемки и оценки состояния отремонтированных тепловых сетей должны соответствовать нормативно-технической документации.

1.3.13 Описание нормативов технологических потерь (в ценовых зонах теплоснабжения - плановых потерь, определяемых в соответствии с методическими указаниями по разработке схем теплоснабжения) при передаче тепловой энергии (мощности) и теплоносителя, включаемых в расчет отпущенной тепловой энергии (мощности) и теплоносителя

Методика определения тепловых потерь через изоляцию трубопроводов регламентируется приказом Минэнерго № 325 от 30 декабря 2008 года (с

изменениями от 1 февраля 2010 г.) «Об организации в Министерстве энергетики Российской Федерации работы по утверждению нормативов технологических потерь при передаче тепловой энергии».

К нормативам технологических потерь при передаче тепловой энергии относятся потери и затраты энергетических ресурсов, обусловленные техническим состоянием теплопроводов и оборудования и техническими решениями по надежному обеспечению потребителей тепловой энергией и созданию безопасных условий эксплуатации тепловых сетей, а именно:

- потери и затраты теплоносителя в пределах установленных норм;
- потери тепловой энергии теплопередачей через теплоизоляционные конструкции теплопроводов и с потерями и затратами теплоносителя;

К нормируемым технологическим затратам теплоносителя относятся:

- затраты теплоносителя на заполнение трубопроводов тепловых сетей перед пуском после плановых ремонтов и при подключении новых участков тепловых сетей;

- технологические сливы теплоносителя средствами автоматического регулирования теплового и гидравлического режима, а также защиты оборудования;

- технически обоснованные затраты теплоносителя на плановые эксплуатационные испытания тепловых сетей и другие регламентные работы.

К нормируемым технологическим потерям теплоносителя относятся технически неизбежные в процессе передачи и распределения тепловой энергии потери теплоносителя с его утечкой через неплотности в арматуре и трубопроводах тепловых сетей в пределах, установленных правилами технической эксплуатации электрических станций и сетей, а также правилами технической эксплуатации тепловых энергоустановок.

Затраты теплоносителя, обусловленные его сливом средствами автоматического регулирования и защиты, предусматривающими такой слив, определяются конструкцией указанных приборов.

Затраты теплоносителя при проведении плановых эксплуатационных испытаний тепловых сетей и других регламентных работ включают потери теплоносителя при выполнении подготовительных работ, отключении участков трубопроводов, их опорожнении и последующем заполнении.

Нормирование затрат теплоносителя на указанные цели производится с учетом регламентируемой нормативными документами периодичности проведения эксплуатационных испытаний и других регламентных работ и утвержденных эксплуатационных норм затрат для каждого вида испытательных и регламентных работ в тепловых сетях для данных участков трубопроводов.

Нормативы технологических потерь при передаче тепловой энергии в тепловых сетях г. Архангельска представлены в таблице ниже:

Таблица 1.41 Нормативы технологических потерь при передаче тепловой энергии в тепловых сетях

Наименование системы теплоснабжения	«Газпром теплоэнерго Архангельск»	Тепловые сети от Архангельской ТЭЦ, расположенные на территории ГО «Город Архангельск»	Тепловые сети ГО «Город Архангельск», бесхозные и арендуемые у иных собственников тепловые сети, расположенные в зоне действия Архангельской ТЭЦ	ООО ПК «Энергия Севера»
	2022	2022	2022	2022
Годовые затраты и потери теплоносителя, м ³ (т)	2379,62	1168344,0	49607,6	-
Годовые затраты и потери тепловой энергии, Гкал	2340,35	424201,0	43562,5	34531,86

1.3.14 Оценка фактических потерь тепловой энергии и теплоносителя при передаче тепловой энергии и теплоносителя по тепловым сетям за последние 3 года

Согласно постановлению Правительства РФ от 22.10.2012 № 1075 «О ценообразовании в сфере теплоснабжения», в состав тарифа на передачу тепловой энергии и теплоносителя могут быть включены затраты на приобретение тепловой энергии для компенсации нормативных потерь тепловой энергии в тепловых сетях. Затраты на компенсацию сверхнормативных затрат в состав тарифа быть включены не могут.

Так как не все потребители обеспечены индивидуальными узлами учета тепловой энергии, потери тепловой энергии в тепловых сетях определяют расчетным способом.

После установки приборов учета тепловой энергии у 100% потребителей, тепловые потери при транспорте тепловой энергии могут определяться путем

вычитания показателей счетчиков отпущенной тепловой энергии, установленных на источниках централизованного теплоснабжения, и показаний приборов учета тепловой энергии, установленных у потребителей.

Тепловые потери в тепловых сетях представлены в таблице 1.42.

Таблица 1.42 Потери тепловой энергии в тепловых сетях

Наименование показателя	Единица измерения	2022
АТЭЦ	Гкал	500412
Котельная просп. Ленинградский, 58	Гкал	1,699
Котельная о.Хабарка, ул. Декабристов, 15	Гкал	599,523
Котельная (ул. Победы 6, стр. 1)	Гкал	482,964
Котельная ул. Маслова 1	Гкал	9,104
Котельная ул. Маслова 17, стр. 1	Гкал	104,529
Котельная 29 л/з (ул. Лодемская 56)	Гкал	197,607
Котельная школы (о. Бревенник ул. Петра Стрелкова 11 стр. 7)	Гкал	256,066
Котельная (ул. Моряка 10, к. 3, стр.1)	Гкал	209,553
Котельная 24 л/з (ул.Чупрова, 10, стр. 1)	Гкал	85,249
Котельная пос. Конвейер (ул. Льва Толстого, 30, корп. 1)	Гкал	427,506
Котельная пос. Глухое (ул.Дрейера 1, корп. 4, стр. 2)	Гкал	864,784
Котельная (ул. Кочуринская 23, стр.1)	Гкал	13,373
Котельная школы № 83 (ул. Адм. Макарова ,33)	Гкал	160,262
Котельная ул. Лермонтова, 2 , стр. 2	Гкал	1774,491
Котельная (ул. Адм. Макарова, 2, корп. 4, стр. 1)	Гкал	20,080
Котельная БТО ул. Маймаксанская, д.77, корп.2	Гкал	1388,667
Котельная (ул. Аллейная, 20, стр. 2)	Гкал	143,539
Котельная 21 л/з (ул. Корабельная 19, стр.1)	Гкал	28,300
Котельная (ул. Дрейера 13, корп. 2)	Гкал	66,489
Котельная (пос. Зеленец, ул.Зеленец, 57, стр. 3)	Гкал	1582,111
Котельная (ул. Аэропорт Кегостров,38 стр.1)	Гкал	28,416
Котельная (ул. Кегостровская. 53 корп.1)	Гкал	667,436
Котельная (ул. Пирсовая 71, к.1, стр.1)	Гкал	8,978
Котельная (пр. Северный 24, стр.1)	Гкал	33,692
Котельная, Луганская 14, стр. 1	Гкал	1637,585
Котельная ул. Гидролизная 12, стр.1	Гкал	5 510,314
Котельная пос. Цигломень (ул. Севстрой 3, корп. 1)	Гкал	12 926,150
Котельная ул. Лахтинское шоссе, д.20, стр.1 (верхний городок)	Гкал	707,91
Котельная ул. Лахтинское шоссе, д.1 (нижний городок)	Гкал	325,779
Котельная (ул. Клепача, 13 корп.1)	Гкал	2078,062
Котельная п. Турдеевск ул. Таёжная, д. 19, стр1	Гкал	401,313
Котельная п. Турдеевск ул. Центральная, д.2,стр.1	Гкал	197,906
Котельная (ул. Пограничная, 13, к. 1)	Гкал	1063,718
Котельная (ул. Дорожников 4, стр. 1)	Гкал	139,8
Котельная п. Зелёный Бор, Промузел "Зеленоборский", стр. 19	Гкал	643,904
Котельная ООО "Архбиоэнерго" (о. Бревенник, ул. Емецкая, 8, корп.1)	Гкал	4157,7
Котельная ООО «ТЭПАК» (ул. Дрейера, 12, стр.1)	Гкал	973,25
Котельная ООО «ТЭПАК» (ул. Речников, 1, стр. 14)	Гкал	4763,641
Котельная ООО «ТЭПАК» (ул. Рейдовая, 34)	Гкал	8024,71
Котельная ООО "ТЭПАК" (ул. Постышева, д.35)	Гкал	5844,48
Котельная ООО "ТЭПАК" (Маймаксанское шоссе, 7)	Гкал	341,132
Котельная ООО "ТЭПАК" (ул. Родионова, д. 25, стр.5)	Гкал	10235,32
Котельная ООО "ТЭПАК" (ул. Капитана Хромцова, д. 10, корп.1)	Гкал	4177,54
Котельная ул. Лесозаводская 8, стр. 3	Гкал	946,723
Котельная ООО «Помор» (ул. Доковская, 6, корп.1, стр.3)	Гкал	155,1
Котельная ООО "Газпром теплоэнерго Архангельск" (п. Силикатчиков)	Гкал	1694,3

Наименование показателя	Единица измерения	2022
Котельная №68 ул. Дежневцев, д. 15	Гкал	643,214
Котельная №20 ул. Дежневцев, д. 15	Гкал	192,176

1.3.15 Предписания надзорных органов по запрещению дальнейшей эксплуатации участков тепловой сети и результаты их исполнения

Предписания надзорных органов по запрещению дальнейшей эксплуатации участков тепловой сети отсутствуют.

1.3.16 Описание наиболее распространенных типов присоединений теплотребляющих установок потребителей к тепловым сетям, определяющих выбор и обоснование графика регулирования отпуска тепловой энергии потребителям

Присоединение потребителей к тепловым сетям в городе Архангельске осуществляется через центральные и индивидуальные тепловые пункты (далее по тексту - ЦТП и ИТП соответственно).

Типы присоединений теплотребляющих установок потребителей к тепловым сетям г. Архангельска следующие:

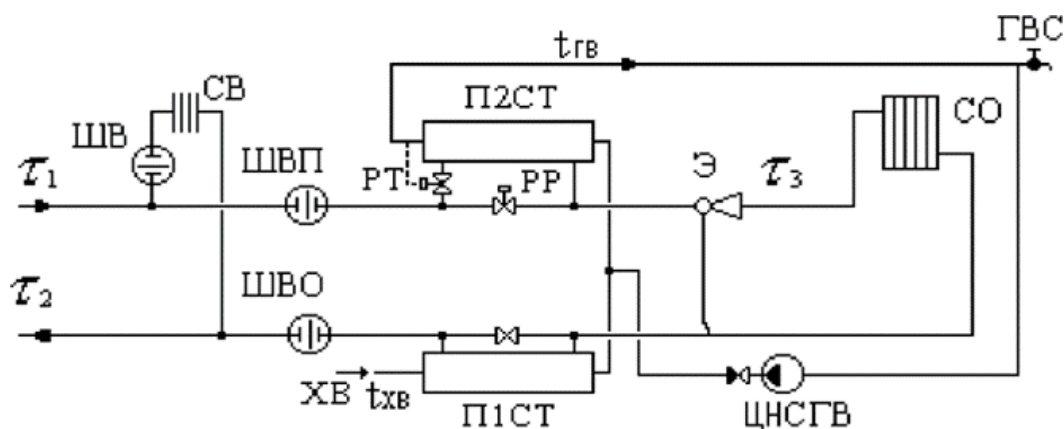


Рисунок 1.31 МТП с двухступенчатым последовательным подключением подогревателей ГВС и элеваторным присоединением СО

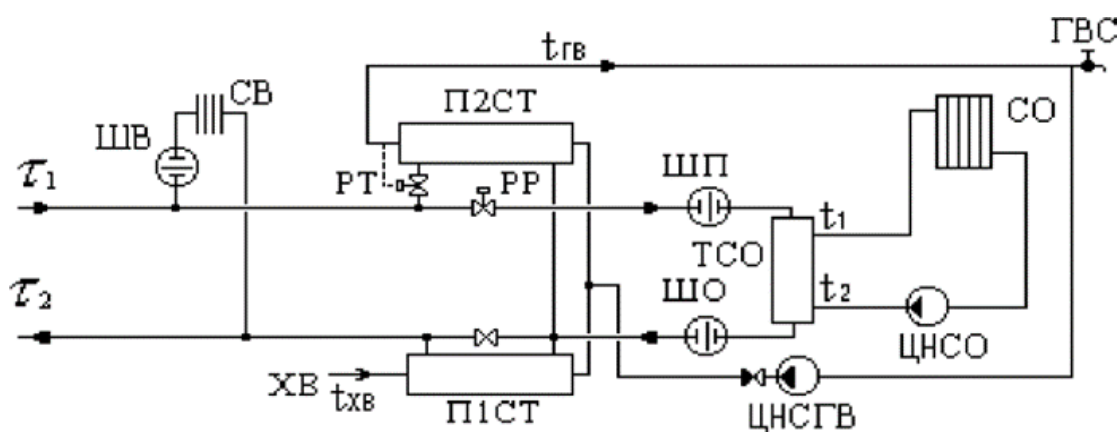


Рисунок 1.32 МТП с двухступенчатым смешанным подключением подогревателей ГВС и независимым присоединением СО

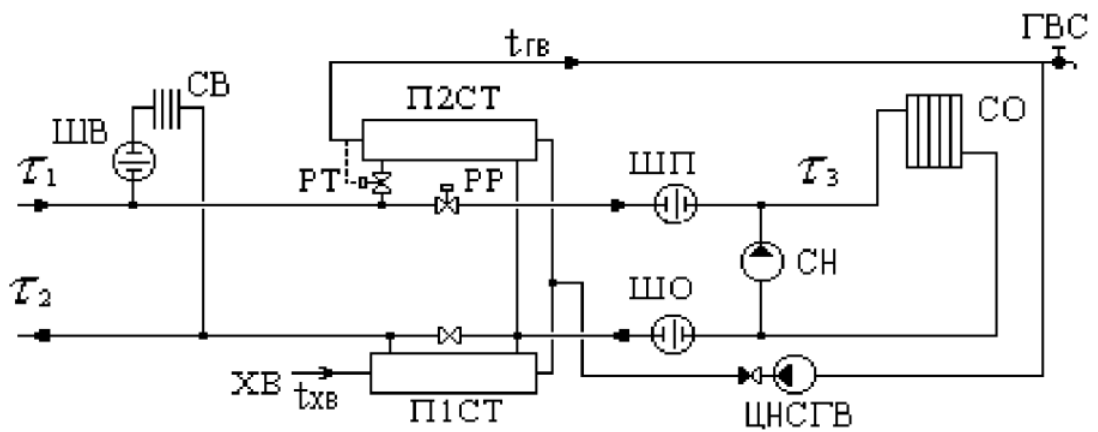


Рисунок 1.33 МТП с двухступенчатым смещенным подключением подогревателей ГВС и насосным (непосредственным) присоединением СО

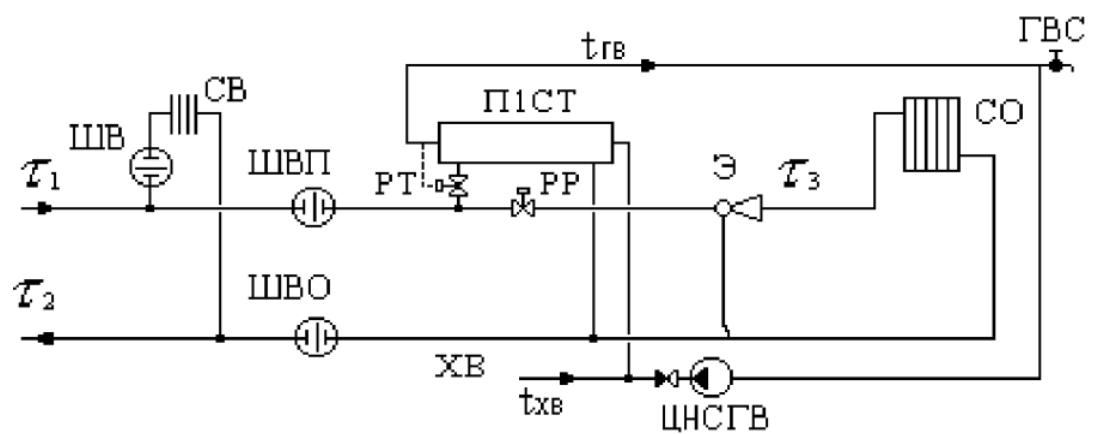


Рисунок 1.34 МТП с параллельным подключением подогревателя ГВС и элеваторным присоединением СО

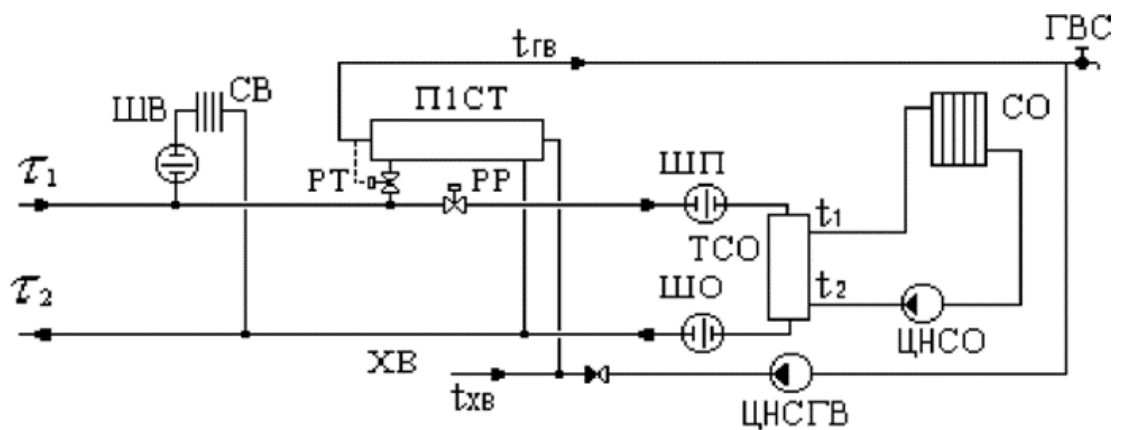


Рисунок 1.35 МТП с параллельным подключением подогревателей ГВС и независимым присоединением СО

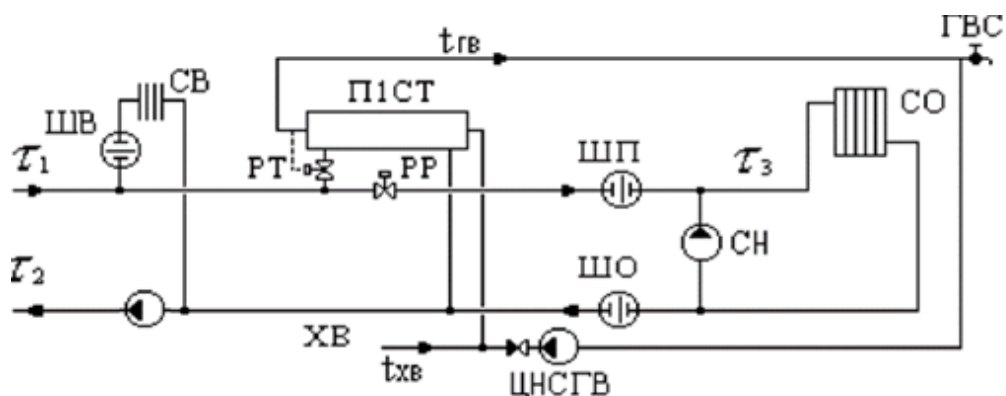


Рисунок 1.36 ТП с параллельным подключением подогревателя ГВС и непосредственным (насосным) присоединением СО

Самое большое количество ИТП потребителей подключено по элеваторной схеме с 2-х ступенчатой последовательной схемой подключения подогревателей ГВС. При этом следует заметить, что в последние несколько лет потребители активно проводят работы по реконструкции своих тепловых пунктов с переключением СВП на 2-х ступенчатую смешанную с насосом на перемычке. До настоящего времени отпуск теплоты от основного источника тепловой энергии города Архангельска, которым является Архангельская ТЭЦ, осуществляется по утвержденному на отопительный сезон температурному графику качественного регулирования 150/70 °С со срезкой на 110 °С при температуре наружного воздуха минус 15 °С и со спрямлением для нужд горячего водоснабжения 70°С.

В этих условиях подача требуемого количества тепла потребителям при температурах наружного воздуха ниже минус 15 °С возможна лишь за счет увеличения объемов циркуляции теплоносителя, а также увеличения поверхностей нагрева теплообменных аппаратов и нагревательных приборов у потребителей. Применение различных схем с насосами смешения и использование современных средств автоматизации позволяет достичь требуемого результата. Однако, в этом случае, в периоды зимнего максимума температур, увеличение циркуляционного расхода теплоносителя на нужды отопления через каждый такой ИТП (ЦТП) превышает расчетный расход в 1,5 - 2 раза.

В настоящее время, на большинстве ИТП используются элеваторы для присоединения систем отопления, что существенно ограничивает регулирование подачи тепла потребителям, особенно в периоды срезов температурных графиков. Кроме того, использование элеваторов предъявляет повышенные требования к гидравлическим режимам.

В период работы систем централизованного теплоснабжения в диапазоне нижней срезки температурного графика (спрямления), происходит плановый перетоп потребителей, подключенных по схемам с применением элеваторов. Переход на насосные схемы с применением автоматизации, позволит достичь значительной экономии теплопотребления в этот период.

В период работы систем централизованного теплоснабжения в диапазоне верхней срезки температурного графика происходит плановый недотоп потребителей, подключенных по схемам с применением элеваторов. Потребители, подключенные по схемам с насосами смешения, оборудованные средствами автоматизации, и с достаточной поверхностью нагрева недостатка в тепле испытывать не будут, так как недостаток качества (температуры) теплоносителя будет компенсироваться его количеством.

Однако увеличение доли последних потребителей предъявляет к системе теплоснабжения жесткие требования:

- отпуск теплоносителя с источников тепла должен производиться по температурному графику без срезки; в противном случае, увеличение регулирования количеством теплоносителя в 1,5 - 2 раза от расчетного приведет к неудовлетворительным изменениям в гидравлических режимах работы сети;
- сетевые насосы на источниках тепла и подкачивающие насосы на насосных станциях должны быть оборудованы приводами с частотным регулированием для сглаживания колебаний расходов теплоносителя и поддержания необходимого гидравлического режима.

1.3.17 Сведения о наличии коммерческого приборного учета тепловой энергии, отпущенной из тепловых сетей потребителям, и анализ планов по установке приборов учета тепловой энергии и теплоносителя

Федеральным законом от 23.11.2009 № 261-ФЗ на собственников помещений в многоквартирных домах и собственников жилых домов возложена обязанность по установке приборов учета энергоресурсов.

В соответствии с Федеральным законом (в ред. от 18.07.2011) от 23.11.2009 № 261-ФЗ до 1 июля 2012 года собственники помещений в многоквартирных домах обязаны обеспечить установку приборов учета тепловой энергии.

С 1 января 2012 г. вводимые в эксплуатацию и реконструируемые многоквартирные жилые дома должны оснащаться индивидуальными теплосчётчиками в квартирах.

С момента принятия закона не допускается ввод в эксплуатацию зданий, строений, сооружений без оснащения их приборами учёта тепловой энергии.

Информация о наличии узлов учёта тепловой энергии у потребителей представлена в п.п. 1.2.

1.3.18 Анализ работы диспетчерских служб теплоснабжающих (теплосетевых) организаций и используемых средств автоматизации, телемеханизации и связи

В целях обеспечения надёжного и качественного теплоснабжения утверждены положения о взаимоотношениях дежурного диспетчера оперативно - диспетчерской службы ПАО «ТГК-2» и начальника смены станции Архангельская ТЭЦ. Схема оперативных диспетчерских связей Архангельских котельных ПАО «ТГК-2» представлены на рисунке ниже:

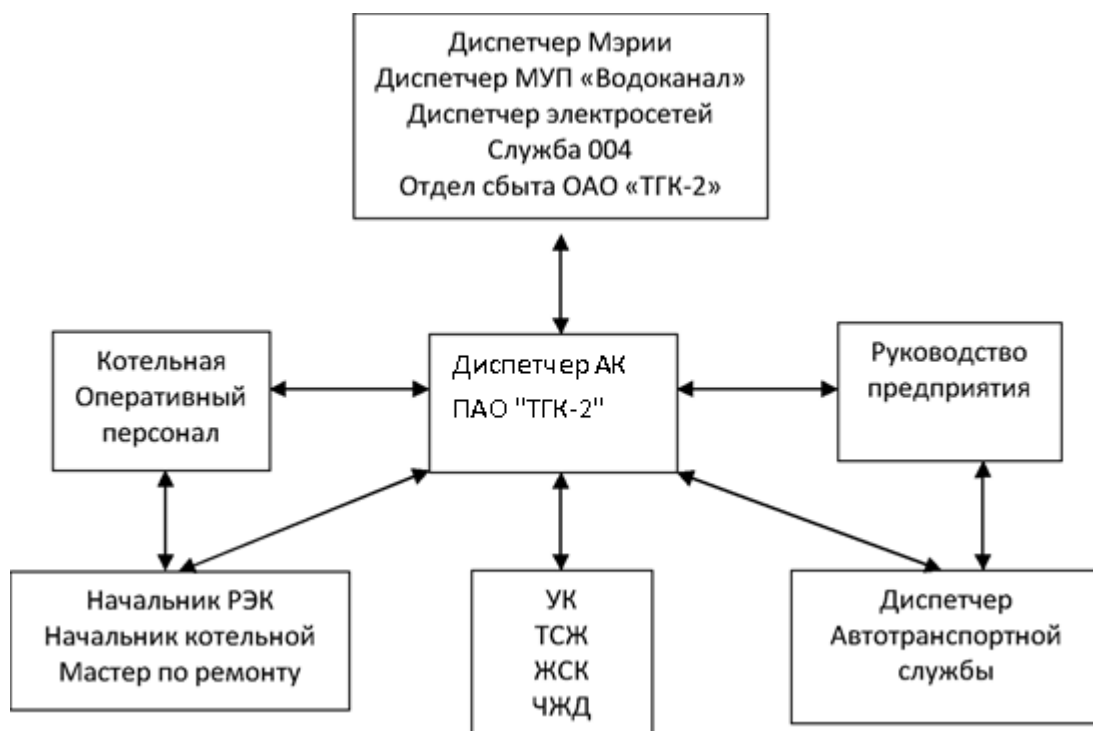


Рисунок 1.37 Схема оперативных диспетчерских связей котельных ПАО «ТГК-2»

1.3.19 Уровень автоматизации и обслуживания центральных тепловых пунктов, насосных станций

Система централизованного теплоснабжения города Архангельска, включая большинство существующих тепловых пунктов и насосных станций, проектировалась и строилась в советский период. Инженерные решения и оборудование систем автоматизации, принятые во время их проектирования и строительства, на сегодняшний день не в полной мере отвечают современным требованиям.

В тепловых пунктах средства автоматизации установлены, в основном, для поддержания температуры горячей воды и управления насосов ХВС.

На территории города Архангельска расположены 2 подкачивающих насосных станций (далее по тексту - НС), находящихся на магистральных сетях ПАО «ТГК-2», запитанных от Архангельской ТЭЦ. Все станции находятся на обратных трубопроводах.

Основные характеристики и схемы НС приведены в таблицах ниже:

Таблица 1.43 Основные характеристики насосных станций

Наименование показателей	ПНС-1	ПНС-2
Адрес	ул. Кооперативная, д.22, стр.1	пр. Обводной канал, д. 145, стр.2
Тип	обратный	обратный
Марка насосов	СЭ 1250-70-11	Д-3200-70 (20НДС)
Количество насосов, шт.	3	4
Расход, м ³ /час	1250	3420
Давление на входе, м вод. ст.	31	18
Давление на выходе, м вод. ст.	41	38
Состояние каждого насоса (в работе/отключен/резерв)	в работе	в работе

Таблица 1.44 Характеристики работающих насосов и мощность их электродвигателей на ПНС-1 и ПНС-2

Параметр	Характерная температура наружного воздуха, $t_{из}, ^\circ C$			
	+8	+0,7	-11	-31
ПНС-1				
Расход сетевой воды через насосную станцию, $м^3/ч$	1653	1653	1653	1653
Расход сетевой воды через один работающий насос $V, м^3/ч$	826,5	826,5	826,5	826,5
Напор насоса, $м$	82	82	82	82
Коэффициент полезного действия насоса	0,8	0,8	0,8	0,8
Плотность сетевой воды $\rho_j, кг/м^3$	991,4	991,4	987,1	977,8
Нормативная электрическая мощность электродвигателя одного работающего насоса, кВт	241	241	240	238
Нормируемая электрическая мощность электродвигателей насосной станции $W_{НС}^k, кВт$	482	482	480	476
ПНС-2				
Расход сетевой воды через насосную станцию, $м^3/ч$;	9500	9500	9500	9500
Расход сетевой воды через один работающий насос $V, м^3/ч$	3167	3167	3167	3167
Напор насоса, $м$	35	35	35	35
Коэффициент полезного действия насоса	0,82	0,82	0,82	0,82
Плотность воды $\rho, кг/м^3$	991,4	991,4	987,1	977,8
Нормируемая электрическая мощность электродвигателей насосной станции	384	384	383	379
Нормируемая электрическая мощность электродвигателей насосной станции $W_{НС}^k, кВт$	1152	1152	1149	1137
Суммарная нормативная электрическая мощность электродвигателей насосных станций № 1 и 2, кВт	1634	1634	1629	1613
Суммарная нормативная электрическая мощность оборудования насосных станций № 1 и 2 с учетом собственных нужд (1,5%), кВт	1659	1659	1653	1637

Схемы ПНС – 1 и ПНС – 2 представлены на рисунках ниже.

Список ЦТП, находящихся в эксплуатации в г. Архангельск представлен в таблице ниже.

С 01.01.2024 ПАО «ТГК-2» не будет осуществлять поставку тепловой энергии потребителей для подогрева горячей воды на ЦТП от котельной ООО «Газпром теплоэнерго Архангельск», ЦТП от котельной по ул. Родионова, д. 25, стр.5 в связи с отсутствием у ПАО «ТГК-2» оборудования по приготовлению и передаче горячей воды для потребителей от вышеуказанных ЦТП.

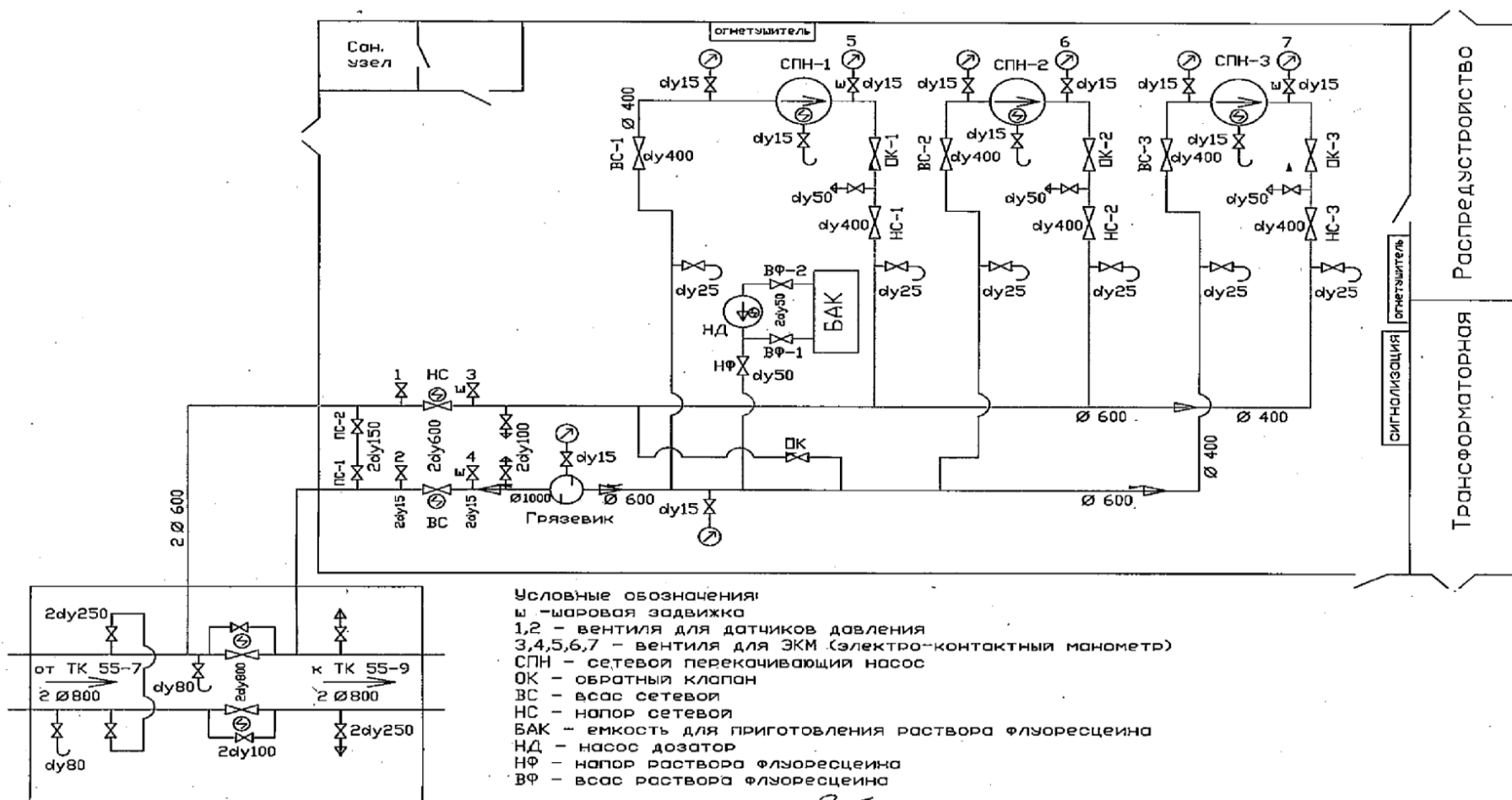


Рисунок 1.38 Оперативная схема ПНС - 1

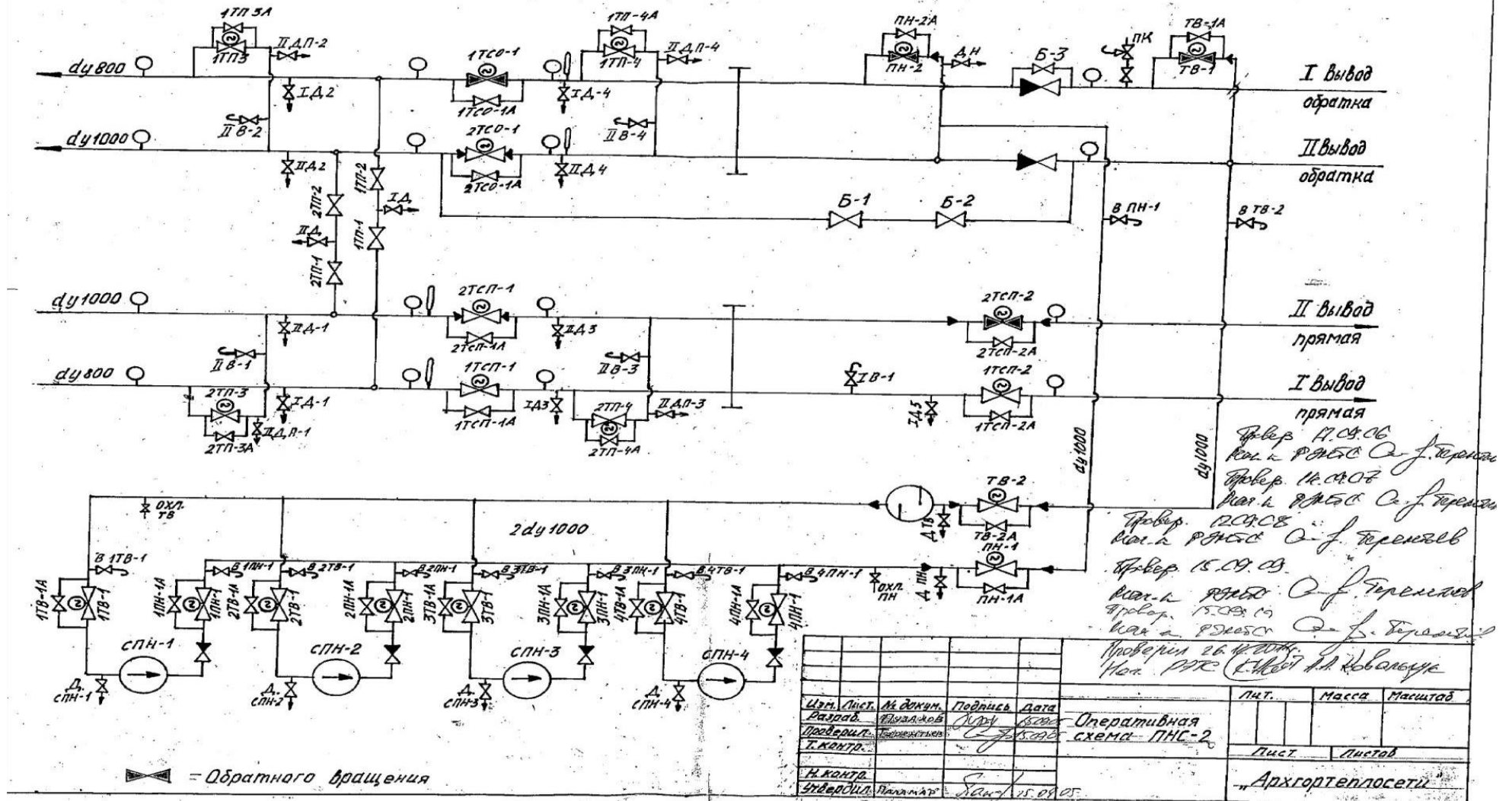


Рисунок 1.39 Оперативная схема ПНС – 2

Таблица 1.45 Перечень ЦТП в системе теплоснабжения от Архангельской ТЭЦ

№ п/п	Наименование ЦТП	Адрес	Владелец здания ЦТП	Владелец оборудования по отоплению	Владелец оборудования по ГВС	Схема подключения ЦТП	Нагрузка на отопление. Гкал/ч	Договорная ГВС, Гкал/ч
1	ЦТП 229 кв.	ул.Володарского,7 8к1	ПАО "ТГК-2"	ПАО "ТГК-2"	ПАО "ТГК-2"	2-х ступенчатая смешанная, насосное смешение	2,52592	1,427053
2	ЦТП 188 кв.	ул.Володарского,7 9к2	ПАО "ТГК-2"	ПАО "ТГК-2"	АО "Архтеплоэнерго"	2-х ступенчатая последовательная, насосное смешение	2,719628	1,57208
3	ЦТП 1 укр. района	пр-т Ломоносова,282,с тр1	ПАО "ТГК-2"	ПАО "ТГК-2"	АО "Архтеплоэнерго"	2-х ступенчатая смешанная, насосное смешение	2,538518	2,22309
4	ЦТП 202а кв.	Гагарина,19 стр.1	ПАО "ТГК-2"	ПАО "ТГК-2"	Нет	насосное смешение	0,23989	0
5	ЦТП 223 кв.	Выучейского,88,к.2	ПАО "ТГК-2"	ПАО "ТГК-2"	АО"Архтеплоэнерго"	2-х ступенчатая последовательная, насосное смешение	1,609555	0,32423
6	ЦТП "Опытное поле"	ул. Квартальная, 4	ИП Корзин Д.*	ПАО "ТГК-2"	Нет	насосное смешение	4,959942	0
7	ЦТП 204кв.	Самойло 38 стр.1	ПАО "ТГК-2"	ПАО "ТГК-2"	Нет	насосное смешение	1,77247	0
8	ЦТП п.Кемский	ул.Литейная, 15к. 1	ООО"Грузоподъем спец техники"	ПАО "ТГК-2"	Нет	насосное смешение	2,378584	0
9	ЦТП 2л/з	Островского, 11(помещение в старой котельной)	ПАО "ТГК-2"	ПАО "ТГК-2"		2-х ступенчатая последовательная, насосное смешение	1,574993	0,15685
10	ЦТП 220 кв.	ул.Выучейского,63 стр1	ПАО "ТГК-2"	ПАО "ТГК-2"	АО"Архтеплоэнерго"	2-х ступенчатая последовательная, насосное смешение	1,4601	0,84634
11	ЦТП 225 кв.	Шабалина,19,корп.1	ООО "Время-Сервис-2"	АО"Архтеплоэнерго"	Нет	насосное смешение	0,516941	0
12	ЦТП 226кв.(№2)	Шабалина,11стр1	ПАО "ТГК-2"	ПАО "ТГК-2"	Нет	Элеваторная	0,34477	0
13	ЦТП 226кв.(№1)	Котласская,8	МУ МО Город Архангельск "Хозяйственная служба"	ПАО "ТГК-2"	Нет	насосное смешение	0,16682	0
14	ЦТП 221 кв.	Попова , 52 к.2	ПАО "ТГК-2"	АО"Архтеплоэнерго"	Нет	Элеваторная	0,27711	0
15	ЦТП 116 кв.	К.Маркса,6,к.1, (несколько помещений в здании)	ПАО "ТГК-2"		ПАО "ТГК-2" "	2-х ступенчатая последовательная, непосредственное подключение	0,88465	0,4893
16	ЦТП Тралфлот	Н.Жаровиха				2-х ступенчатая последовательная, элеваторное	0,13336	0,07645

№ п/п	Наименование ЦТП	Адрес	Владелец здания ЦТП	Владелец оборудования по отоплению	Владелец оборудования по ГВС	Схема подключения ЦТП	Нагрузка на отопление. Гкал/ч	Договорная ГВС, Гкал/ч
17	ЦТП 224кв.	ул. Шабалина, 23,к. 1, стр. 1	ПАО "ТГК-2"	ПАО "ТГК-2"	ПАО "ТГК-2"	2-х ступенчатая последовательная, насосное смешение	0,18655	0,125434
18	ЦТП 169	Р.Люксембург,56с тр1	АО"Архтеплоэнерго"	АО"Архтеплоэнерго"	АО"Архтеплоэнерго"	2-х ступенчатая последовательная, насосное смешение	0,4102	0,403866
19	ЦТП 222кв.	Обводный канал,58	в т/п ж.дома	ООО"Энерголюкс"	Нет	насосное смешение	0,51777	0
20	ЦТП АГСУМ	Кузн.промузел	ЗАО АГСУМ	ЗАО АГСУМ	ЗАО АГСУМ	2-х ступенчатая последовательная, насосное смешение	0,724	0,14244
21	ЦТП Урицкого,28	Урицкого,28 стр.1	ПАО "ТГК-2"	ПАО "ТГК-2"	ПАО "ТГК-2"	2-х ступенчатая последовательная, насосное смешение	0,335992	0,200016
22	Гарнизон Талаги, ЦТП (большая)	Авиационная,32 стр.1	АО"Архтеплоэнерго"	АО"Архтеплоэнерго"	АО"Архтеплоэнерго"	2-х ступенчатая смешанная,независимая	1,597728	1,30696
23	ЦТП 209 кв.	ул. Обводный канал, д.88,корп.1,стр.1	АО"Архтеплоэнерго"	АО"Архтеплоэнерго"	АО"Архтеплоэнерго"	2-х ступенчатая последовательная,насосное смешение	0,68362	0,261849
24	ЦТП Адм.Кузнецова, 19	Адм.Кузнецова,19	ПАО "ТГК-2"	ПАО "ТГК-2"	ПАО "ТГК-2"	2-х ступенчатая последовательная,элеваторное	0,1755	0,1913
25	ЦТП Советская 67	Советская 67, стр.1	ПАО "ТГК-2"	ПАО "ТГК-2"	ПАО "ТГК-2"	2-х ступенчатая последовательная, элеваторное	0,30355	0,24175
26	ЦТП Госпиталя в ч 55438	Северной Двины, 139	ООО РЭУ	ООО РЭУ	ООО РЭУ	2-х ступенчатая последовательная	1,20158	0,41
27	ЦТП Комсомольская 10	Ломоносова,285к1				2-х ступенчатая последовательная, элеваторное	0,125317	0,1361
28	ТП 3	Титова, 20	ООО "АГТС"	ООО "АГТС"	ООО "АГТС"	2-х ступенчатая последовательная, насосное смешение	0,361	0,3917
29	ТП 5	Добролюбова, 18	ООО "АГТС"	ООО "АГТС"	ООО "АГТС"	2-х ступенчатая последовательная, насосное смешение	0,253	0,27985
30	ТП 6	Партизанская, 18	ООО "АГТС"	ООО "АГТС"	ООО "АГТС"	2-х ступенчатая последовательная, насосное смешение	0,258541	0,21918

№ п/п	Наименование ЦТП	Адрес	Владелец здания ЦТП	Владелец оборудования по отоплению	Владелец оборудования по ГВС	Схема подключения ЦТП	Нагрузка на отопление. Гкал/ч	Договорная ГВС, Гкал/ч
31	ТП 8	Ударников, 24	ООО "АГТС"	ООО "АГТС"	ООО "АГТС"	2-х ступенчатая последовательная,насосное смешение	0,455	0,473925
32	ТП 9	Титова, 4	ООО "АГТС"	ООО "АГТС"	ООО "АГТС"	2-х ступенчатая последовательная, насосное смешение	0,638	0,5045
33	ТП-7	Репина,15	ООО "АГТС"	ООО "АГТС"	ООО "АГТС"	2-х ступенчатая последовательная, насосное смешение	0,349	0,283
34	ТП 10	Каботажная, 13	ООО "АГТС"	ООО "АГТС"	ООО "АГТС"	2-х ступенчатая последовательная, насосное смешение	0,348	0,2963
35	ЦТП-4 (ТП № 4)	ул. Репина, 9стр.1 (Ударников, 12)	ООО "АГТС"	ООО "АГТС"	ООО "АГТС"	2-х ступенчатая последовательная, насосное смешение	0,4	0,31429
36	ТП 1	(Ильича, 12 стр1)	ООО "АГТС"	ООО "АГТС"	ООО "АГТС"	2-х ступенчатая последовательная,элеваторное	0,136	0
37	ЦТП Ильича 35 (ТП № 11)	ЦТП Ильича 35 (Ильича, 33а)	ООО "АГТС"	ООО "АГТС"	ООО "АГТС"	2-х ступенчатая последовательная, насосное смешение	0,218918	0
38	ЦТП Вел Победы 2 (ТП № 12)	ЦТП Вел Победы 2	ООО "АГТС"	ООО "АГТС"	ООО "АГТС"	2-х ступенчатая последовательная, непосредственноподключение	0	1,814
39	ЦТП Ильича 2 (Тп№ 1)	ЦТП Ильича 2(Каботажная, 3стр 1)	ООО "АГТС"	ООО "АГТС"	ООО "АГТС"	2-х ступенчатая последовательная, непосредственноподключение	0	2,39415
40	ЦТП Ильича 4(ТП № 2)	ЦТП Ильича 4(Ильича, 12 стр1)	ООО "АГТС"	ООО "АГТС"	ООО "АГТС"	2-х ступенчатая последовательная, непосредственноподключение	0,342856	1,54865
41	СВП Мостостроителей 5, стр.3	Мостостроителей 5, стр 3	АО"Архтеплоэнерго"	нет	ПАО «ТГК-2»	2-х ступенчатая последовательная, непосредственноподключение	0	0,2322
42	ЦТП вч N6832	Почтовый тракт,13	ВЧ № 6832	ВЧ № 6832	ВЧ № 6832	параллельная, независимая	1,2086	1,185
43	ЦТП ул.Холмогорская, 37стр. 1	ТП №2 ул.Холмогорская, 37стр. 1	ПАО "ТГК-2"	ПАО "ТГК-2"	ПАО "ТГК-2"	2-х ступенчатаяпоследовательная, насосное смешение	0,17829	0,05855

№ п/п	Наименование ЦТП	Адрес	Владелец здания ЦТП	Владелец оборудования по отоплению	Владелец оборудования по ГВС	Схема подключения ЦТП	Нагрузка на отопление. Гкал/ч	Договорная ГВС, Гкал/ч
44	ЦТП ул.Холмогорская, 33стр. 1	ЦТП ул.Холмогорская, 33стр. 1	ПАО "ТГК-2"	ПАО "ТГК-2"	ПАО "ТГК-2"	2-х ступенчатая последовательная,насосное смешение	0,17829	0,05855
45	ЦТП ул.Холмогорская, 35корп.4 стр. 1 корп.	ЦТП ул.Холмогорская, 35, 4 стр. 1	ПАО "ТГК-2"	ПАО "ТГК-2"	ПАО "ТГК-2"	2-х ступенчатая последовательная, насосное смешение	0,10912	0,12185
46	ЦТП ул.Холмогорская, 33стр. 2	ТП №4 ул.Холмогорская, 33корп. 2 стр. 1	ПАО "ТГК-2"	ПАО "ТГК-2"	ПАО "ТГК-2"	2-х ступенчатая последовательная,насосное смешение	0,14912	0,174275
47	ЦТП Партизанская 28 к.1	ЦТППартизанская 28 к.1	ООО "АГТС"	ООО "АГТС"	ООО "АГТС"	2-х ступенчатая последовательная, непосредственноподключение	0,192498	0,1873
48	ЦТП Самойло, 1	Самойло, 1 к.1	ООО "УК "ЖКС"	ООО "УК "ЖКС"	ООО "УК "ЖКС"	2-х ступенчатая последовательная,элеваторное	0,10748	0,1245
49	ЦТП Ленинградский,340,к1	Ленинградский,33 8,к1	ПАО "ТГК-2"	ПАО "ТГК-2"	Нет	Элеваторная	0,163549	0,048075
50	ЦТП Ленинградский,342,к1	Ленинградский,34 0,к1	ПАО "ТГК-2"	ПАО "ТГК-2"	ПАО "ТГК-2"	2-х ступенчатая последовательная, насосное смешение	0,259139	0,0689
51	ЦТП Кедрова,37,к.3	Кедрова,37,к.3 (в пристройке к ж/д)	ПАО "ТГК-2"	ПАО "ТГК-2"	ПАО "ТГК-2"	2-х ступенчатая последовательная, элеваторное	0,092	0,11835
52	ЦТП Гуляева,121,к.1	Гуляева,121,к.1(пристройка к ж/д)	ПАО "ТГК-2"	ПАО "ТГК-2"	ПАО "ТГК-2"	2-х ступенчатая последовательная, элеваторное	0,042824	0,06345
53	ЦТПКр.Партизан,32	ул. Красных партизан, д. 32,стр. 1	ПАО "ТГК-2"	ПАО "ТГК-2"	ПАО "ТГК-2"	2-х ступенчатая последовательная, элеваторное	0,131	0,16165
54	ЦТП Чкалова,12	ЦТП Чкалова,12	-	-	-	2-х ступенчатая последовательная, элеваторное	0,129135	0,1629
55	ЦТП Чкалова, 6	ЦТП Чкалова, 6	-	-	-	2-х ступенчатаяпоследовательная, элеваторное	0,143325	0,12445
56	Гарнизон Талаги, ЦТП (инв.127)	Авиационная,23 стр.1	АО"Архтеплоэнерг о"	АО"Архтеплоэнерг о"	АО"Архтеплоэнерг о"	2-х ступенчатаясмешаная, независимая	1,597728	1,30696
57	ЦТП Коммунальная,7	Коммунальная,7	-	-	-	2-х ступенчатая последовательная, элеваторное	0,3998	0,47061

№ п/п	Наименование ЦТП	Адрес	Владелец здания ЦТП	Владелец оборудования по отоплению	Владелец оборудования по ГВС	Схема подключения ЦТП	Нагрузка на отопление. Гкал/ч	Договорная ГВС, Гкал/ч
58	ЦТП ЗАО АКРиС	н.Сев.Двины,140	ЗАО АКРиС	ЗАО АКРиС	Нет	насосное смешение	0,609	0
59	ЦТП Партизанская 28к. 1	ЦТП Партизанская 28к. 1	ООО "АГТС"	ООО "АГТС"	ООО "АГТС"	2-х ступенчатая последовательная, элеваторное	0,192498	0,1873
60	ЦТП Ленинградский,346,к1	Ленинградский,346,к1стр.1	ПАО «ТГК-2»	ПАО «ТГК-2»	ПАО «ТГК-2»	2-х ступенчатая последовательная, насосное смешение	0,186666	0
61	ЦТП Советских Космонавтов,48 ООО"Энерголюкс"	Советских Космонавтов,48, стр.1	ПАО «ТГК-2»	ПАО «ТГК-2»	ПАО «ТГК-2»	2-х ступенчатая последовательная, элеваторное	0,113532	0,19185
62	ТП ул. Ильича, 54/1	ТП ул. Ильича, 54/1	ООО "АГТС"	ООО "АГТС"	ООО "АГТС"	Элеваторная	0,162	0
63	ЦТП Силикатчиков	ул. Силикатчиков, д. 6, стр. 2	ООО "Газпром теплоэнерго Архангельск"	ООО "Газпром теплоэнерго Архангельск"	ООО "Газпром теплоэнерго Архангельск"	-	-	0,44571

Таблица 1.46 Перечень тепловых пунктов в системах локальных котельных

№ п/п	Название теплового пункта	Вид оказываемой услуги	Период работы	Принадлежность к сети	Принадлежность к тепловому источнику/Наименование объекта
1	Тепловой пункт по ул. Магистральной, д. 40 стр.1	ГВС	круглогодичная	Тепловые сети от квартальной котельной станции Исакогорка по ул. Клепача, 13, корп.1 (кадастровый номер 29:22:000000:0000:070112/00)	Котельная по ул.Клепача, 13, корп.1
2	Тепловой пункт по ул. Магистральной, д. 42 стр.1	ГВС	круглогодичная	Тепловые сети от квартальной котельной станции Исакогорка по ул. Клепача, 13, корп.1 (кадастровый номер 29:22:000000:0000:070112/00)	Котельная по ул.Клепача, 13, корп.1
3	ЦТП по ул. Бассейной, д.4,стр.1	ГВС	круглогодичная	Тепловые сети, сети ГВС и паропровод от котельной поселка ЛДК-4 (кад. номер 29:22:000000:0000:11:401:002:000705310)	Котельная пос. ЛДК-4 ул.Рейдовая, 34
4	Тепловой пункт по ул. Маймаксанской, д.106, корп.1, стр. 1	ГВС и отопление	круглогодичная	Паропровод л/з №21 от котельной БТО Тралфлота по ул. Маймаксанской д. 77, корп. 2 ло бойлерной	Котельная БТО ул. Майманская, д. 77, корп. 2
5	Тепловой пункт по ул. Сибирской, д. 24, стр. 1	ГВС	круглогодичная		Котельная ЛДК-3
6	Бойлерная по ул. Мира, д.3, стр.1	ГВС	круглогодичная	Тепловые сети 10567,4 м в Цигломенском округе	Котельная п. Цигломень, ул. Севстрой, 3, корп.1
7	Центральный тепловой пункт по ул. Кирпичный завод, 26, стр.1	ГВС	круглогодичная	Теплотрасса Цигломень – Кирпичный 3059,2 м	Котельная п. Цигломень, ул. Севстрой, 3, корп.1
8	Тепловой узел №1 по ул. Зеленец, д. 50, стр.1	ГВС	круглогодичная	Тепловые сети от котельной №2 (гараж) до котельной (баня) по ул. Зеленец	Котельная ул. Зеленец, д. 57, стр.3
9	ЦТП по ул. Авиационной, д. 32	ГВС и отопление	круглогодичная		
10	Элеваторный тепловой пункт по ул. Авиационной, д. 23, стр. 1	ГВС и отопление	круглогодичная		
11	Тепловой пункт по ул. Розы Люксембург, д. 56, стр.1	ГВС и отопление	круглогодичная		
12	Тепловой узел по ул. Мостостроителей, д. 5, стр. 3	ГВС	круглогодичная		
13	Тепловой пункт по ул. Серафимовича, д. 56, строение 1	ГВС	круглогодичная		
14	Тепловой пункт по ул. Володарского, д.14, стр.1	ГВС	круглогодичная		
15	ЦТП 188 квартала по ул. Володарского, д.79, корп. 2	ГВС	круглогодичная		
16	ЦТП по ул. Республиканской, д.13, стр.1	ГВС	круглогодичная		

№ п/п	Название теплового пункта	Вид оказываемой услуги	Период работы	Принадлежность к сети	Принадлежность к тепловому источнику/Наименование объекта
17	ЦТП 220 квартала по ул. Выучевского, д. 63, стр.1	ГВС	круглогодичная		
18	Центральный тепловой пункт 1-го укрупненного квартала по пр.Ломоносова, д.282 стр.1	ГВС	круглогодичная		
19	Центральный тепловой пункт 223 квартала по ул. Выучейского, д.88, корп.1	ГВС	круглогодичная		
20	Центральный тепловой пункт 209 квартала по пр.Обводный канал, д.88, корп.1, стр.1	ГВС	круглогодичная		
21	Центральный тепловой пункт 225 квартала по ул. Шабалина, д.19, корп.1	Отопление	круглогодичная		
22	Центральный тепловой пункт 221 квартала по ул. Попова, д. 52, корп.2	Отопление	круглогодичная		
23	Центральный тепловой пункт ул. Силикатчиков, д.6, стр.2	ГВС и Отопление	круглогодичная	Тепловые сети и сети ГВС по ул. Силикатчиков (кадастровый номер 29:22:000000:0000:11:401:002:000704880)	Котельная ООО "Силбет" , ул.Силикатчиков, 14
24	Центральный тепловой пункт ул. Гидролизная, 12, стр.1	ГВС и Отопление	круглогодичная	Тепловая сеть по ул. Гидролизной, д.10 (кадастровый номер 29:22:000000:0000:11:401:002:000701810)	Котельная АГЗ ул. Гидролизная, д.12
25	Тепловой узел по ул. Зеленец, д. 7, стр.1	ГВС	круглогодичная	Тепловые сети от котельной № 2 (гараж) до котельной (баня)по ул. Зеленец	Котельная ул. Зеленец, д.57, стр. 3

1.3.20 Сведения о наличии защиты тепловых сетей от превышения давления

Для защиты тепловых сетей города Архангельска от недопустимо высоких давлений при гидравлическом ударе предусмотрены:

- автоматическое включение резервного насоса при выходе из строя рабочего насоса;
- предохранительные клапаны на коллекторах котельных;
- на обратном трубопроводе в ПНС - 2 установлен сбросной клапан.

Рабочее давление на теплоисточниках поддерживается:

- регуляторами давления, установленными на подпиточных линиях;
- частотно-регулируемыми приводами (на сетевых, подпиточных и насосах ГВС);
- электроконтактными манометрами, обеспечивающими автоматическое поддержание давления в обратных трубопроводах посредством включения и выключения подпиточных насосов.

Установленное оборудование удовлетворяет требованиям СП 124.13330.2012 «Тепловые сети. Актуализированная редакция СНиП 41-02-2003» и СП 89.13330.2012 «Котельные установки. Актуализированная редакция СНиП II-35-76».

1.3.21 Перечень выявленных бесхозяйных тепловых сетей и обоснование выбора организации, уполномоченной на их эксплуатацию

Сведения о бесхозяйных тепловых сетях в зоне действия Архангельской ТЭЦ представлен в таблице ниже:

Таблица 1.47 Сведения о бесхозяйных тепловых сетях ГО «Город Архангельск»

Наименование объекта	Кадастровый номер	Дата постановки на учет б/х	Передано на обслуживание
Участок тепловой сети от проекции стены здания № 21 по ул. Маяковского до места врезки в уз. С-17-2 на ИТП данного здания	29:22:022528:3512	27.12.2023	не передано, т.к. отсутствует разрешение на допуск в эксплуатацию от Ростехнадзора. В настоящее время проводятся мероприятия, установленные Федеральным законом № 190-ФЗ "О теплоснабжении" для передачи на обслуживание
Тепловая сеть от УТ1-8л до 3 УТ 1-8/0 в районе домов № 5, № 7 по ул. Кировской	29:22:031016:858	28.12.2023	не передано, т.к. отсутствует разрешение на допуск в эксплуатацию от Ростехнадзора. В настоящее время проводятся мероприятия, установленные Федеральным законом № 190-ФЗ "О теплоснабжении" для передачи на обслуживание
Тепловая сеть от узла врезки в ТТ от ТК-2УТ2-4 до ТК-2УТ2-5 до наружной стены здания № 37 корп.1 по ул. Ильича	29:22:031201:970	28.12.2023	не передано, т.к. отсутствует разрешение на допуск в эксплуатацию от Ростехнадзора. В настоящее время проводятся мероприятия, установленные Федеральным законом № 190-ФЗ "О теплоснабжении" для передачи на обслуживание
Тепловая сеть от тепловой камеры С-19-4-8-3 до стены здания 17, корп. 1 по ул. Полярной	29:22:022521:1307	28.12.2023	не передано, т.к. отсутствует разрешение на допуск в эксплуатацию от Ростехнадзора. В настоящее время проводятся мероприятия, установленные Федеральным законом № 190-ФЗ "О теплоснабжении" для передачи на обслуживание
Участок тепловой сети от места врезки (уз. 11-3-2п-9) в техподполье жилого дома № 25 по ул. Попова до наружной проекции стены жилого дома № 171 по просп. Новгородскому	29:22:040744:1247	25.12.2023	не передано, т.к. отсутствует разрешение на допуск в эксплуатацию от Ростехнадзора. В настоящее время проводятся мероприятия, установленные Федеральным законом № 190-ФЗ "О теплоснабжении" для передачи на обслуживание
Тепловая сеть от врезки в ЦТП по адресу: просп. Ломоносова, д. 285, корп. 1 до наружной проекции стены жилого дома 285, корп. 1 (выход)	29:22:040716:1405	20.09.2023	не передано, т.к. отсутствует разрешение на допуск в эксплуатацию от Ростехнадзора. В настоящее время проводятся мероприятия, установленные Федеральным законом № 190-ФЗ "О теплоснабжении" для передачи на обслуживание

Наименование объекта	Кадастровый номер	Дата постановки на учет б/х	Передано на обслуживание
Участок тепловой сети, проходящий от стены многоквартирного жилого дома № 85, корп. 1 по ул. Воскресенской до места соединения тепловой сети с общедомовыми приборами учета, расположенными в подвальном помещении жилого дома № 85 по ул. Воскресенской	29:22:040620:1047	18.09.2023	не передано, т.к. отсутствует разрешение на допуск в эксплуатацию от Ростехнадзора. В настоящее время проводятся мероприятия, установленные Федеральным законом № 190-ФЗ "О теплоснабжении" для передачи на обслуживание
Тепловая сеть от места врезки в тепловом пункте жилого дома № 8 по ул. Самойло до наружной проекции стены жилого дома № 12, корп. 1 по ул. Самойло	29:22:040711:1237	29.12.2023	передано в ПАО "ТГК-2" постановлением АМО "Город Архангельск" от 25.12.2020 № 329
Тепловая сеть от наружной проекции стены дома № 12 по ул. Гайдара до наружной проекции стены дома № 10 по ул. Гайдара	29:22:040733:770	27.12.2023	не передано, т.к. отсутствует разрешение на допуск в эксплуатацию от Ростехнадзора. В настоящее время проводятся мероприятия, установленные Федеральным законом № 190-ФЗ "О теплоснабжении" для передачи на обслуживание
Тепловая сеть от места врезки в уз. 8-4-9п-Г на тепловой узел на три дома № 10, корп. 1, № 10, корп. 2, № 12, корп. 1 по ул. Комсомольской	29:22:040716:1408	28.12.2023	не передано, т.к. отсутствует разрешение на допуск в эксплуатацию от Ростехнадзора. В настоящее время проводятся мероприятия, установленные Федеральным законом № 190-ФЗ "О теплоснабжении" для передачи на обслуживание
Тепловая сеть от места врезки в ТК-23-9п-8-5 до места врезки в ТК-23-9п-8-5б (в районе зданий 30, 34 по наб. Северной Двины)	29:22:050514:1725	21.12.2023	не передано, т.к. отсутствует разрешение на допуск в эксплуатацию от Ростехнадзора. В настоящее время проводятся мероприятия, установленные Федеральным законом № 190-ФЗ "О теплоснабжении" для передачи на обслуживание
Тепловая сеть от наружной проекции стены тепловой камеры ТК-55-23-9-1-2-6 до наружной проекции стены здания 16, корп. 1 по ул. Революции	29:22:071201:230	16.01.2024	не передано, т.к. отсутствует разрешение на допуск в эксплуатацию от Ростехнадзора. В настоящее время проводятся мероприятия в соответствии с Федеральным законом № 190-ФЗ для передачи на обслуживание

Наименование объекта	Кадастровый номер	Дата постановки на учет б/х	Передано на обслуживание
Участок сети ГВС от ТК-3УТ1-42 до стены здания № 2 по ул. Малиновского	29:22:031004:5737	27.12.2023	не передано, т.к. отсутствует разрешение на допуск в эксплуатацию от Ростехнадзора. В настоящее время проводятся мероприятия в соответствии с Федеральным законом № 190-ФЗ для передачи на обслуживание
Участок тепловой сети от места врезки в уз. 1а-5п-4а в техподполье здания № 21, корп. 2 по просп. Ленинградскому до запорной арматуры теплового пункта в здании № 1 по ул. Вельской			не передано, т.к. отсутствует разрешение на допуск в эксплуатацию от Ростехнадзора. В настоящее время проводятся мероприятия, установленные Федеральным законом № 190-ФЗ "О теплоснабжении" для передачи на обслуживание
Участок тепловой сети от врезки в ТК-55-19-13л-7 до места соединения общедомового прибора учета в ТП дома № 358, корп. 3, блок "В" по просп. Ленинградскому			не передано, т.к. отсутствует разрешение на допуск в эксплуатацию от Ростехнадзора. В настоящее время проводятся мероприятия, установленные Федеральным законом № 190-ФЗ "О теплоснабжении" для передачи на обслуживание
Транзитная теплотрасса, проходящая по подвалу здания № 7 по ул. Адмиралтейской (от наружной проекции стены дома до тепловой камеры С-5-2п-5)			не передано, т.к. отсутствует разрешение на допуск в эксплуатацию от Ростехнадзора. В настоящее время проводятся мероприятия, установленные Федеральным законом № 190-ФЗ "О теплоснабжении" для передачи на обслуживание
Тепловая сеть от ТК-55-10-1 до теплового пункта в здании № 24 по ул. Чкалова			не передано, т.к. отсутствует разрешение на допуск в эксплуатацию от Ростехнадзора. В настоящее время проводятся мероприятия, установленные Федеральным законом № 190-ФЗ "О теплоснабжении" для передачи на обслуживание

В течение тридцати дней с даты принятия на учет бесхозного объекта теплоснабжения, но не ранее приведения его в соответствие с требованиями безопасности, подготовки и утверждения документов, необходимых для безопасной эксплуатации объекта теплоснабжения, и до даты регистрации права собственности на бесхозный объект теплоснабжения, орган местного самоуправления городского округа обязан определить теплосетевую организацию, тепловые сети которой непосредственно соединены с тепловой сетью, являющейся бесхозным объектом теплоснабжения, либо единую теплоснабжающую организацию в системе теплоснабжения, в которую входят тепловая сеть и (или) источник тепловой энергии, являющиеся бесхозными объектами теплоснабжения, и которая будет осуществлять содержание и обслуживание указанных объектов теплоснабжения (далее - организация по содержанию и обслуживанию), если органом государственного энергетического надзора выдано разрешение на допуск в эксплуатацию указанных объектов теплоснабжения.

1.3.22 Данные энергетических характеристик тепловых сетей (при их наличии)

Сведения об энергетических характеристиках тепловых сетей отсутствуют.

1.4 Зоны действия источников тепловой энергии

1.4.1 Зона действия Архангельской ТЭЦ

Архангельская ТЭЦ является основным источником централизованного теплоснабжения города Архангельска, установленная мощность которого составляет 78,7 % от общей установленной мощности источников тепловой энергии города.

Распределение зоны действия Архангельской ТЭЦ по районам города приведено в таблице 1.48

Таблица 1.48 Наименование районов города, расположенных в зоне действия ТЭЦ

№ п/п	Наименование района города
1	Соломбальский
2	Октябрьский
3	Ломоносовский
4	Майская горка
5	Варавино-Фактория
6	Северный

Суммарная договорная тепловая нагрузка потребителей, расположенных в зонах действия Архангельской ТЭЦ, составляет 1443,722193 Гкал/ч..

1.4.2 Зоны действия локальных котельных:

Таблица 1.49 Перечень котельных г. Архангельска и их зона действия

№	Наименование источника	Зона действия источника
1	Котельная о. Хабарка	Соломбальский округ г. Архангельск
2	Котельная Беломорской СПК (пр. Ленинградский, 58, корп.1)	Майская горка - округ г. Архангельск
3	Котельная п. Цигломень (ул. Севстрой, 3, корп.1)	Цигломенский округ г. Архангельск
4	Котельная № 2 (п.Зеленец, ул. Зеленец, д. 57,стр.3)	Цигломенский округ г. Архангельск
5	Котельная (ул. Аллейная, д. 20, стр.2)	Исакогорский округ г. Архангельск
6	Котельная (ул. Дрейера, 13, корп.2)	Исакогорский округ г. Архангельск
7	Котельная (ул. Кочуринская, 23, стр.1)	Исакогорский округ г. Архангельск
8	Котельная (пр. Северный, 24, стр.1)	Исакогорский округ г. Архангельск
9	Котельная (ул. Адм. Макарова, 2, корп.4, стр.1)	Исакогорский округ г. Архангельск
10	Котельная п. Глухое (ул. Дрейера, д. 1, корп.4, стр.2)	Исакогорский округ г. Архангельск
11	Котельная (ул. Адм. Макарова, д. 33, стр.1)	Исакогорский округ г. Архангельск
12	Котельная пос. 29 лесозавода (ул. Лодемская, 56)	Маймаксанский округ г. Архангельск
13	Котельная (о. Бревенник, ул. Луганская, д. 14, стр.1)	Маймаксанский округ г. Архангельск
14	Котельная (ул.Моряка, д.10, корп.3, стр.1)	Маймаксанский округ г. Архангельск
15	Котельная пос. 24 лесозавода (о. Бревенник ул.Чупрова, 10, стр.1)	Маймаксанский округ г. Архангельск
16	Котельная (ул. Победы, 6, стр.1)	Маймаксанский округ г. Архангельск
17	Котельная БТО (ул. Маймаксанская, 77, к.2)	Соломбальский округ г. Архангельск
18	Котельная (ул. Маслова, 17, стр.1)	Соломбальский округ г. Архангельск
19	Котельная пос.14 лесозавода (ул. Маслова, 1)	Соломбальский округ г. Архангельск
20	Котельная пос.21 лесозавода (ул. Корабельная, 19, стр.1)	Соломбальский округ г. Архангельск
21	Котельная (ул. Кегостровская, 53, корп.1)	Октябрьский округ г. Архангельск
22	Котельная № 2 (ул.Аэропорт Кегостров, 38 стр.1)	Октябрьский округ г. Архангельск
23	Котельная о.Краснофлотский (ул. Лермонтова, д. 2, стр.2)	Майская горка - округ г. Архангельск
24	Котельная пос. Гидролизного завода (ул. Гидролизная, д.12)	Маймаксанский округ г. Архангельск
25	Котельная (ул. Пирсовая, д.71, стр.1, корп.1)	Исакогорский округ г. Архангельск

№	Наименование источника	Зона действия источника
26	Котельная пос. Конвейер (ул. Толстого, д.30, корп.1, стр.1)	Маймаксанский округ г. Архангельск
27	Котельная (ул. П. Стрелкова, 11, стр.1) работает только в летний период	Маймаксанский округ г. Архангельск
28	Котельная ООО «Архбиоэнерго» (о. Бревенник, ул. Емецкая, 8, корп.1)	Маймаксанский округ г. Архангельск
29	Котельная ФГБУ «ЦЖКУ» Минобороны России № 20 (ул. Дежневцев, 15)	Исакогорский округ г. Архангельск
30	Котельная ООО «Помор» (ул. Доковская, 6, корп.1, стр.3)	Исакогорский округ г. Архангельск, Приморский муниципальный округ Архангельской области
31	Котельная ООО «Газпром теплоэнерго Архангельск» (п. Силикатчиков)	Варавино-Фактория округ г. Архангельск
32	Котельная ООО «ТЭПАК» (ул. Речников, 1, стр.14)	Исакогорский округ г. Архангельск
33	Котельная ООО «ТЭПАК» (ул. Рейдовая, 34)	Исакогорский округ г. Архангельск
34	Котельная ООО «ТЭПАК» (ул. Дрейера, 12, стр.1)	Исакогорский округ г. Архангельск
35	Котельная ООО «ТЭПАК» (ул. Родионова, д. 25, стр.5)	Маймаксанский округ г. Архангельск
36	Котельная ООО «ТЭПАК» (ул. Постышева, д.35)	Маймаксанский округ г. Архангельск
37	Котельная ООО «ТЭПАК» (ул. Капитана Хромцова, д. 10, корп.1)	Маймаксанский округ г. Архангельск
38	Котельная ООО «ТЭПАК» (Маймаксанское шоссе, 7)	Соломбальский округ г. Архангельск
39	Котельная п.Турдеево (ул. Таежная, 19, стр.1)	Исакогорский округ г. Архангельск
40	Котельная п.Турдеево Промбаза (ул. Центральная, 2, стр.1)	Исакогорский округ г. Архангельск
41	Котельная поселка Лесная речка (Лахтинское шоссе, 20, стр.1)	Исакогорский округ г. Архангельск
42	Котельная п. Лесная речка (Лахтинское шоссе, 1)	Исакогорский округ г. Архангельск
43	Котельная п. Зеленый бор (Промузел «Зеленоборский», стр. 19)	Приморский муниципальный округ Архангельской области
44	Котельная № 2 (ул. Пограничная, д. 13, к.1)	Исакогорский округ г. Архангельск
45	Котельная порта Бакарица (ул.Лесозаводская, д. 8, стр.3)*	Исакогорский округ г. Архангельск
46	Котельная (ул. Дорожников, д. 4, стр.1)	Исакогорский округ г. Архангельск
47	Котельная ст. Исакогорка (ул. Клепача, д. 13, корп.1)	Исакогорский округ г. Архангельск

*В настоящее время котельная порта Бакарица (ул.Лесозаводская, 8, стр.3) не эксплуатируется.

Объекты потребителей от данной котельной переключены на котельную по ул. Рейдовая, 34 после завершения отопительного периода 2021-2022 гг.

Зоны действия источников тепловой энергии г. Архангельск представлены в приложении Б.

1.5 Тепловые нагрузки потребителей тепловой энергии, групп потребителей тепловой энергии

1.5.1 Описание значений спроса на тепловую мощность в расчетных элементах территориального деления, в том числе значений тепловых нагрузок потребителей тепловой энергии, групп потребителей тепловой энергии

Расчетная температура наружного воздуха для проектирования отопления, вентиляции и ГВС принимается в соответствии с СП 131.13330.2020 «СНиП 23-01-99* Строительная климатология» для г. Архангельск, значения представлены в таблице 1.50.

Таблица 1.50 Среднемесячные температуры наружного воздуха

Наименование параметра	Температура (5)	Продолжительность ≤ 8 (11)	Средняя температура ≤ 8 (12)
Городской округ «Город Архангельск»	-34	248	-4,5

Согласно предоставленным данным, продолжительность отопительного периода в 2022 году составила 264 дня (6336 ч).

В таблице 1.51 представлены значения потребления тепловой энергии в соответствии с договорами, заключенными с потребителями г. Архангельск. Полный перечень подключенных потребителей представлен в Приложении В к настоящей схеме.

Таблица 1.51 Потребление тепловой энергии (по договорам) в г. Архангельск

№ п/п	Наименование источника	Присоединенная тепловая нагрузка по видам теплоснабжения, Гкал/ч				
		Отопление	ГВС	Вентиляция	Технологические нужды	ИТОГО
Зона № 1						
1	Архангельская ТЭЦ	800,668776	538,455048	84,598369	20	1 443,722193
Зона № 2						
2	Котельная о. Хабарка	1,383076	0,52125	0	0	1,904326
3	Котельная Беломорской СПК (пр. Ленинградский, 58, корп.1)	0,049326	0	0	0	0,049326
4	Резервный источник теплоснабжения в п. Талажский авиагородок (газовая котельная в районе ул. Авиационная, 32) (с 01.01.2025)	13,733448	4,04133	0,2552	0	18,029978
Зона № 3						
4	Котельная (ул. Кочуринская, 23, стр.1)	0,104396	0	0	0	0,104396
6	Котельная пос. 29 лесозавода (ул. Лодемская, 56)	1,229918	0	0	0	1,229918
7	Котельная (о.Бревенник, ул. Луганская, д. 14, стр.1)	3,366931	0,3549	0	0	3,721831
8	Котельная (ул.Моряка, д.10, корп.3, стр.1)	1,131276	0	0	0	1,131276
9	Котельная пос. 24 лесозавода (о.Бревенник ул.Чупрова, 10, стр.1)	0,11549	0	0	0	0,115490
10	Котельная (ул. Победы, 6, стр.1)	0,546804	0	0	0	0,546804
11	Котельная БТО (ул. Маймаксанская, 77, к.2)	2,211018	0	0	0	2,211018
12	Котельная (ул. Маслова, 17, стр.1)	1,099406	0	0	0	1,099406
13	Котельная пос.14 лесозавода (ул. Маслова, 1)	0,113729	0	0	0	0,113729
14	Котельная пос.21 лесозавода (ул.Корабельная, 19, стр.1)	0,263078	0	0	0	0,263078
15	Котельная (ул. Кегостровская, 53, корп.1)	1,11027	0	0	0	1,110270
16	Котельная № 2 (ул.Аэропорт Кегостров, 38 стр.1)	0,157572	0	0	0	0,157572
17	Котельная о.Краснофлотский (ул. Лермонтова, д. 2, стр.2)	2,889224	1,50116	0	0	4,390384
18	Котельная пос.Конвейер (ул. Толстого, д.30, корп.1, стр.1)	0,32798	0	0	0	0,327980
19	Котельная п.Турдеево (ул. Тажная, 19, стр.1)	1,248416	0	0	0	1,248416
20	Котельная п.Турдеево Промбаза (ул.Центральная, д.2, стр.1)	0,325018	0	0	0	0,325018
21	Котельная поселка Лесная речка (Лахтинское шоссе, 20, стр.1)	2,08215	0	0	0	2,082150
22	Котельная п. Лесная речка (Лахтинское шоссе, 1)	0,925661	0,5702	0	0	1,495861
23	Котельная п. Зеленый бор (Промузел «Зеленоборский», стр. 19)	1,681338	1,43896	0	0	3,120298
24	Котельная № 2 (ул. Пограничная, д. 13, к.1)	2,280805	0,8942	0	0	3,175005
25	Котельная ст. Исакогорка (ул. Клепча, д. 13, корп.1)	7,431409	1,524089	0	0	8,955498
26	Котельная (ул. Дорожников, д. 4, стр.1)	0,864675	0	0	0	0,864675
27	Котельная п. Цигломень (ул. Севстрой, 3, корп.1)	14,635157	4,609402	0,357	0	19,601559
28	Котельная № 2 (п.Зеленец, ул. Зеленец, д. 57,стр.3)	1,748491	0,343032	0	0	2,091523
29	Котельная (ул. Аллейная, д. 20, стр.2)	1,439083	0	0	0	1,439083

30	Котельная п. Глухое (ул. Дрейера, д. 1, корп.4, стр.2)	1,02316	0,53712	0	0	1,560280
31	Котельная (пр. Северный, 24, стр.1)	0,181198	0	0	0	0,181198
32	Котельная (ул. Адм. Макарова, 2, корп.4, стр.1)	0,227729	0	0	0	0,227729
33	Котельная (ул. Адм. Макарова, д. 33, стр.1)	0,3802	0	0	0	0,380200
34	Котельная (ул. Дрейера, 13, корп.2)	0,484896	0	0	0	0,484896
35	Котельная (ул. Пирсовая, д.71, стр.1, корп.1)	0,064632	0	0	0	0,064632
36	Котельная пос. Гидролизного завода (ул. Гидролизная, д.12)	6,43362	0	0	0	6,433620
Зона № 4						
37	Котельная ФГБУ «ЦЖКУ» Минобороны России (окр. Исакогорский, в/г 49)	0,157592	0	0	0	0,157592
38	Котельная ООО «ТЭПАК» (ул. Дрейера, 12, стр.1)	1,215505	0	0	0	1,215505
39	Котельная ООО "ТЭПАК" (ул. Капитана Хромцова, д. 10, корп.1)	4,55117	1,345276	0	0	5,896446
40	Котельная ООО "ТЭПАК" (ул. Постышева, д.35)	5,236117	1,78213	0	0	7,018247
41	Котельная ООО "ТЭПАК" (ул. Родионова, д. 25, стр.5)	7,642006	2,92901	0	0	10,571016
42	Котельная ООО "Архбиоэнерго" (о. Бревенник, ул. Емецкая, 8, корп.1)	2,598651	0,51758	0	0	3,116231
43	Котельная ООО "Газпром теплоэнерго Архангельск" (п. Силикатчиков)	4,033808	0,685985	0	0	4,719793
44	Котельная ООО "ТЭПАК" (Маймаксанское шоссе, 7)	0,415623	0,01042	0	0	0,426043
45	Котельная ООО «ТЭПАК» (ул. Речников, 1, стр. 14)	5,74136	0	0	0	5,741360
46	Котельная ООО «ТЭПАК» (ул. Рейдовая, 34)	9,049445	1,01486	0,047842	0	10,112147
47	Котельная ООО «Помор» (ул. Доковская, 6, корп.1, стр.3)	0,274147	0	0	0	0,274147

1.5.2 Описание значений расчетных тепловых нагрузок на коллекторах источников тепловой энергии

Расчетная тепловая нагрузка - тепловая нагрузка, определяемая на основе данных о фактическом отпуске тепловой энергии за полный отопительный период, предшествующий началу разработки схемы теплоснабжения, приведенная в соответствии с методическими указаниями по разработке схем теплоснабжения к расчетной температуре наружного воздуха.

Значения потребления энергии в зонах действия источников тепловой энергии г. Архангельск за 2023 год представлены в таблице ниже:

Таблица 1.52 Расчетные тепловые нагрузки на базовый 2023 год, Гкал/ч

№ п/п	Источник	Отопительная + Вентиляционная, Гкал/ч	ГВС, Гкал/ч	Пар, Гкал/ч	Всего в горячей воде, Гкал/ч
1	АТЭЦ	633,412	166,465	20,000	830,024
2	Котельная просп. Ленинградский, 58	0,048	0,000	-	0,048
3	Котельная о.Хабарка, ул. Декабристов, 15	0,869	0,176	-	1,045
4	Котельная (ул. Победы 6, стр. 1)	0,274	0,078	-	0,352
5	Котельная ул. Маслова 1	0,111	0,000	-	0,111
6	Котельная ул. Маслова 17, стр. 1	1,120	0,000	-	1,120
7	Котельная 29 л/з (ул. Лодемская 56)	1,194	0,000	-	1,194
8	Котельная школы (о. Бревенник ул. Петра Стрелкова 11 стр. 7)	0,000	0,080	-	0,080
9	Котельная (ул. Моряка 10, к. 3, стр.1)	1,056	0,000	-	1,056
10	Котельная 24 л/з (ул.Чупрова, 10, стр. 1)	0,113	0,021	-	0,134
11	Котельная пос. Конвейер (ул. Льва Толстого, 30, корп. 1)	0,317	0,000	-	0,317
12	Котельная пос. Глухое (ул.Дрейера 1, корп. 4, стр. 2)	1,027	0,676	-	1,703
13	Котельная (ул. Кочуринская 23, стр.1)	0,102	-	-	0,102
14	Котельная школы № 83 (ул. Адм. Макарова ,33)	0,324	-	-	0,324
15	Котельная ул. Лермонтова, 2 , стр. 2	-	0,383	-	0,383
16	Котельная (ул. Адм. Макарова, 2, корп. 4, стр. 1)	0,222	-	-	0,222
17	Котельная БТО ул.Маймаксанская, д.77, корп.2	1,596	0,208	-	1,805
18	Котельная (ул. Аллейная, 20, стр. 2)	1,393	-	-	1,393
19	Котельная 21 л/з (ул. Корабельная 19, стр.1)	0,289	-	-	0,289
20	Котельная (ул. Дрейера 13, корп. 2)	0,473	-	-	0,473
21	Котельная (пос. Зеленец, ул.Зеленец, 57, стр. 3)	1,464	0,196	-	1,660
22	Котельная (ул. Аэропорт Кегостров,38 стр.1)	0,155	-	-	0,155
23	Котельная (ул. Кегостровская. 53 корп.1)	0,943	0,070	-	1,013
24	Котельная (ул. Пирсовая 71, к.1, стр.1)	0,063	-	-	0,063
25	Котельная (пр. Северный 24, стр.1)	0,177	-	-	0,177
26	Котельная, Луганская 14, стр. 1	2,725	0,220	-	2,945
27	Котельная ул. Гидролизная 12, стр.1	8,044	1,804	-	9,848
28	Котельная пос. Цигломень (ул. Севстрой 3, корп. 1)	12,196	1,521	-	13,717
29	Котельная ул. Лахтинское шоссе, д.20, стр.1 (верхний городок)	1,789	-	-	1,789
30	Котельная ул. Лахтинское шоссе, д.1 (нижний городок)	0,375	0,124	-	0,499
31	Котельная (ул. Клепача, 13 корп.1)	4,638	0,513	-	5,151
32	Котельная п. Турдеевск ул. Таёжная, д. 19, стр1	0,754	-	-	0,754
33	Котельная п. Турдеевск ул. Центральная, д.2,стр.1	0,184	0,000	-	0,184

№ п/п	Источник	Отопительная + Вентиляционная, Гкал/ч	ГВС, Гкал/ч	Пар, Гкал/ч	Всего в горячей воде, Гкал/ч
34	Котельная (ул. Пограничная, 13, к. 1)	0,879	0,186	-	1,065
35	Котельная (ул. Дорожников 4, стр. 1)	0,352	0,000	-	0,352
36	Котельная п. Зелёный Бор, Промузел "Зеленоборский", стр. 19	0,521	0,240	-	0,761
37	Котельная ООО "Архбиоэнерго" (о. Бревенник, ул. Емецкая, 8, корп.1)	2,694	0,230	-	2,924
38	Котельная ООО «ТЭПАК» (ул. Дрейера, 12, стр.1)	1,101	0,000	-	1,101
39	Котельная ООО «ТЭПАК» (ул. Речников, 1, стр. 14)	5,390	0,000	-	5,390
40	Котельная ООО «ТЭПАК» (ул. Рейдовая, 34)	8,117	0,307	-	8,425
41	Котельная ООО "ТЭПАК" (ул. Постышева, д.35)	4,349	0,757	-	5,105
42	Котельная ООО "ТЭПАК" (Маймаксанское шоссе, 7)	0,371	0,005	-	0,376
43	Котельная ООО "ТЭПАК" (ул. Родионова, д. 25, стр.5)	5,556	2,013	-	7,569
44	Котельная ООО "ТЭПАК" (ул. Капитана Хромцова, д. 10, корп.1)	3,201	0,510	-	3,711
45	Котельная ООО «Помор» (ул. Доковская, 6, корп.1, стр.3)	0,268	0,000	-	0,268
46	Котельная ООО "Газпром теплоэнерго Архангельск" (п. Силикатчиков)	3,181	0,552	-	3,734
47	Котельная ФГБУ «ЦЖКУ» Минобороны России (окр. Исакогорский, в/г 49)	0,554	0,007	-	0,561
48	Котельная ФГБУ «ЦЖКУ» Минобороны России инв. №20, ул. Дежневцев 15	0,145	0,009	-	0,154

1.5.3 Описание случаев и условий применения отопления жилых помещений в многоквартирных домах с использованием индивидуальных квартирных источников тепловой энергии

Применение поквартирного отопления на территории города не распространено. Перевод встроенных помещений в домах, отопление которых осуществляется централизованно, на поквартирные источники тепловой энергии, прямо запрещается ФЗ №190 «О теплоснабжении». Расширение опыта перевода многоквартирных жилых домов на использование поквартирных источников не ожидается.

1.5.4 Описание величины потребления тепловой энергии в расчетных элементах территориального деления за отопительный период и за год в целом

Ввиду отсутствия значений фактического потребления тепловой энергии абонентами в каждом расчетном элементе территориального деления, величина потребления тепловой энергии за отопительный период и за год в целом определена в разрезе источников ГО и представлена таблице 1.53.

Таблица 1.53 Потребление тепловой энергии за 2023 год в целом, Гкал

Наименование	Ед.изм	Потребление тепловой энергии за период		
		отопительный	межотопительный	год в целом
АТЭЦ (всего, включая пар)	Гкал	2 212 792,446	89 912,486	2 302 704,932
АТЭЦ (в сетевой воде)	Гкал	-	-	2 285 329,634
Локальные котельные				
Кот. п. Цигломень (ул. Севстрой, 3, корп.1)	Гкал	25 455,390	1 133,647	26 589,037
Кот. № 2 (п.Зеленец, ул. Зеленец, д. 57,стр.3)	Гкал	3 460,221	56,478	3 516,699
Кот. (ул. Аллейная, д. 20, стр.2)	Гкал	2 749,145	0,000	2 749,145
Кот. ООО "ТЭПАК" (ул. Речников 1, стр. 14 - вывод в сторону бывшей котельной ул. Речников, 32, корп.1, стр.1)	Гкал	2 337,680	0,000	2 337,680
Кот. (ул. Дрейера, 13, корп.2)	Гкал	892,059	0,000	892,059
Кот. (ул. Кочуринская, 23, стр.1)	Гкал	371,853	0,000	371,853
Кот. (пр. Северный, 24, стр.1)	Гкал	385,846	0,000	385,846
Кот. (ул. Адм. Макарова, 2, корп.4, стр.1)	Гкал	425,961	0,000	425,961
Кот. п. Глухое (ул. Дрейера, д. 1, корп.4, стр.2)	Гкал	2 743,647	149,636	2 893,283
Кот. (ул. Адм. Макарова, д. 33, стр.1)	Гкал	565,605	0,000	565,605
Кот. ООО "ТЭПАК" (ул. Речников, 1, стр. 14 - вывод в сторону бывшей котельной ул. Речников, 1), отопление	Гкал	15 710,559	0,000	15 710,559
Кот. ФГБУ "ЦЖКУ" Минобороны России (г. Архангельск, окр. Исакогорский, в/г 49)	Гкал	609,934	0,000	609,934
Котельная ООО "Помор" (ул. Доковская, 6, корп.1, стр.3)	Гкал	1 061,701	0,000	1 061,701
Кот. ООО "ТЭПАК" (ул. Дрейера, 12,	Гкал	4 909,170	0,000	4 909,170

стр.1)				
Котельная ООО "ТЭПАК" (ул. Капитана Хромцова, д. 10, корп.1)	Гкал	15 300,389	782,680	16 083,069
Кот. пос. 29 лесозавода (ул. Лодемская, 56)	Гкал	4 186,711	0,000	4 186,711
Кот. (о.Бревенник, ул. Луганская, д. 14, стр.1)	Гкал	10 449,816	0,000	10 449,816
Котельная (о.Бревенник, ул. П. Стрелкова д. 11 стр. 1)	Гкал	0,000	117,787	117,787
Кот. (ул.Моряка, д.10, корп.3, стр.1)	Гкал	3 421,004	0,000	3 421,004
Кот.п.24 лесозавода (о.Бревенник,Чупрова,10,стр.1)	Гкал	396,303	0,000	396,303
Кот. (ул. Победы, 6, стр.1)	Гкал	1 577,607	32,205	1 609,812
Кот. ООО "ТЭПАК" (ул. Постышева, д.35)	Гкал	21 363,403	1 517,811	22 881,214
Кот. ООО "ТЭПАК" (ул. Родионова, д. 25, стр.5)	Гкал	31 876,112	3 227,573	35 103,685
Кот.ООО Архбиоэнерго (о.Бревенник,ул.Емецкая,8,к.1)	Гкал	8 701,446	59,933	8 761,378
Кот. БТО (ул. Маймаксанская, 77, к.2)	Гкал	7 069,325	0,000	7 069,325
Кот. (ул. Маслова, 17, стр.1)	Гкал	3 899,144	0,000	3 899,144
Кот. пос.14 лесозавода (ул. Маслова, 1)	Гкал	400,685	0,000	400,685
Кот. пос.21 лесозавода (ул.Корабельная, 19, стр.1)	Гкал	522,431	44,846	567,277
Кот. (ул. Кегостровская, 53, корп.1)	Гкал	3 511,011	0,000	3 511,011
Кот. № 2 (ул.Аэропорт Кегостров, 38 стр.1)	Гкал	547,525	0,000	547,525
Кот. о.Краснофлотский(ул. Лермонтова,д.2,стр.2)	Гкал	9 382,963	215,580	9 598,543
Кот.Газпром теплоэнерго Архангельск п.Силикатчиков	Гкал	11 855,337	516,618	12 371,955
Кот. п.Гидролизного завода(ул.Гидролизная,д.12)	Гкал	11 279,833	697,578	11 977,411
Кот. о. Хабарка	Гкал	4 527,276	0,000	4 527,276
Кот. Беломорской СПК(пр.Ленинградский,58,к.1)	Гкал	156,912	0,000	156,912
Кот. ООО "ТЭПАК" (ул. Рейдовая, д. 34), отопление	Гкал	27 749,275	765,659	28 514,935
Кот. (ул. Пирсовая, д.71, стр.1, корп.1)	Гкал	119,436	0,000	119,436
Кот. п.Конвейер(ул.Толстого,30, корп.1, стр.1)	Гкал	554,509	0,000	554,509
Кот. Маймаксанское шоссе, 7	Гкал	1 718,025	209,147	1 927,172
Кот. ООО "АТГК" (ул. Пограничная, д. 13, к.1) ведомст.	Гкал	8 542,007	878,971	9 420,978
Кот. ООО "АТГК" п.Турдеево (ул. Таежная, 19, стр.1) ведомст.	Гкал	4 873,574	0,000	4 873,574
Кот. ООО "АТГК" п.Турдеево Промбаза (ул.Центральная,д.2,стр.1) ведомст.	Гкал	1 467,615	0,000	1 467,615
Кот. ООО "АТГК" (ул. Клепача, д. 13, корп.1) ведомст.	Гкал	27 737,060	1 747,076	29 484,137
Кот. ООО "АТГК" п. Лесная речка (Лахтинское шоссе, 20, стр.1) ведомст.	Гкал	6 778,563	0,281	6 778,844
Кот. ООО "АТГК" п. Лесная речка (Лахтинское шоссе, 1) ведомст.	Гкал	3 730,043	322,102	4 052,146
Кот. ООО "АТГК" п.Зеленый бор (Промузел Зеленоборский,стр.19) ведомст.	Гкал	6 766,029	817,616	7 583,645
Кот. ООО "ТЭПАК" (ул.Лесозаводская, д. 8, стр.3)	Гкал	1 424,243	0,000	1 424,243

Кот. ООО "АТГК" (ул. Дорожников, д. 4, стр.1) ведомст.	Гкал	1 383,226	0,000	1 383,226
Кот. ООО "ТЭПМО" п. Цигломень (ул. Севстрой, 3, корп.1)	Гкал	22 297,886	1 239,876	23 537,762
Кот. ООО "ТЭПМО" п. Глухое (ул. Дрейера, д. 1, корп.4, стр.2)	Гкал	1 711,923	103,344	1 815,267
Кот. ООО "ТЭПМО" (ул. Аллейная, д. 20, стр.2)	Гкал	2 428,393	0,000	2 428,393
Кот. ООО "ТЭПМО" (п.Зеленец, ул. Зеленец, д. 57,стр.3)	Гкал	3 625,926	143,523	3 769,449
Кот. ООО "ТЭПМО" (пр. Северный, 24, стр.1)	Гкал	347,345	0,000	347,345
Кот. ООО "ТЭПМО" (ул. Дрейера, 13, корп.2)	Гкал	835,574	0,000	835,574
Кот. ООО "ТЭПМО" (ул. Адм. Макарова, 2, корп.4, стр.1)	Гкал	368,399	0,000	368,399
Кот. ООО "ТЭПМО" (ул. Адм. Макарова, д. 33, стр.1)	Гкал	486,338	0,000	486,338
Кот. ООО "ТЭПМО" (ул. Пирсовая, д.71, стр.1, корп.1)	Гкал	97,530	0,000	97,530
Кот. ООО "АТГК" п.Гидролизного завода (ул.Гидролизная,д.12) ведомст.	Гкал	6 635,859	0,000	6 635,859
Итого по локальным котельным:	Гкал	343 782,787	14 779,967	358 562,753

1.5.5 Описание существующих нормативов потребления тепловой энергии для населения на отопление и горячее водоснабжение

В соответствии с «Правилами установления и определения нормативов потребления коммунальных услуг (утв. постановлением Правительства РФ от 23 мая 2006 г. N 306)(в редакции постановления Правительства РФ от 28 марта 2012 г. N 258)», которые определяют порядок установления нормативов потребления коммунальных услуг (холодное и горячее водоснабжение, водоотведение, электроснабжение, газоснабжение, отопление), нормативы потребления коммунальных услуг утверждаются органами государственной власти субъектов Российской Федерации, уполномоченными в порядке, предусмотренном нормативными правовыми актами субъектов Российской Федерации. При определении нормативов потребления коммунальных услуг учитываются следующие конструктивные и технические параметры многоквартирного дома или жилого дома:

- в отношении горячего водоснабжения - этажность, износ внутридомовых инженерных систем, вид системы теплоснабжения (открытая, закрытая);
- в отношении отопления - материал стен, крыши, объем жилых помещений, площадь ограждающих конструкций и окон, износ внутридомовых инженерных систем.

В качестве параметров, характеризующих степень благоустройства многоквартирного дома или жилого дома, применяются показатели, установленные

техническими и иными требованиями в соответствии с нормативными правовыми актами Российской Федерации.

При выборе единицы измерения нормативов потребления коммунальных услуг используются следующие показатели:

в отношении горячего водоснабжения:

- в жилых помещениях - куб. метр на 1 человека;
- на общедомовые нужды - куб. метр на 1 кв. метр общей площади помещений, входящих в состав общего имущества в многоквартирном доме;

в отношении отопления:

- в жилых помещениях - Гкал на 1 кв. метр общей площади всех помещений в многоквартирном доме или жилого дома;
- на общедомовые нужды - Гкал на 1 кв. метр общей площади всех помещений в многоквартирном доме.

Нормативы потребления коммунальных услуг определяются с применением метода аналогов либо расчетного метода с использованием формул согласно приложению, к Правилам установления и определения нормативов потребления коммунальных услуг.

Утвержденные нормативы потребления коммунальной услуги по отоплению в жилых и нежилых помещениях многоквартирных домах, жилых домов, расположенных на территории городского округа «Город Архангельск» от 28 июня 2013 г. Постановлением Министерства энергетики и связи Архангельской области № 100 -пн представлены в таблице 1.54.

Таблица 1.54 Нормативы потребления коммунальной услуги на отопление для города Архангельска

Этажность дома	Материал стен дома	Нормативы потребления коммунальной услуги по отоплению в жилых и нежилых помещениях (Гкал на 1 кв. м общей площади всех жилых и нежилых помещений в многоквартирном доме или жилого дома в месяц) в течение отопительного периода
1 - этажные	деревянные	0,04505
1 - этажные	панельные	0,04671
1 - этажные	кирпичные	0,04671
1 - этажные	арболитовые	0,04671
2 - этажные	деревянные	0,03869
2 - этажные	панельные	0,04327
2 - этажные	арболитовые	0,03795
2 - этажные	кирпичные	0,04145
3 - этажные	деревянные	0,03084
3 - этажные	кирпичные	0,02984

Этажность дома	Материал стен дома	Нормативы потребления коммунальной услуги по отоплению в жилых и нежилых помещениях (Гкал на 1 кв. м общей площади всех жилых и нежилых помещений в многоквартирном доме или жилого дома в месяц) в течение отопительного периода
4 - этажные	панельные	0,02928
4 - этажные	кирпичные	0,02977
5 - этажные	панельные	0,02513
5 - этажные	кирпичные	0,02487
6 - этажные	кирпичные	0,02527
6 - этажные	панельные	0,02527
7 - этажные	кирпичные	0,03184
8 - этажные	кирпичные	0,02502
8 - этажные	панельные	0,02683
9 - этажные	панельные	0,02559
9 - этажные	кирпичные	0,02541
10 - этажные	панельные	0,02530
10 - этажные	кирпичные	0,02445
11 - этажные	кирпичные	0,02287
12 - этажные	кирпичные	0,02570
13 - этажные	кирпичные	0,02460
14 - этажные	кирпичные	0,02341
16 - этажные и выше	кирпичные, панельные	0,02932

Нормативы потребления коммунальной услуги по горячему водоснабжению утверждены Постановлением Министерства энергетики и связи Архангельской области от 31.08.2012 № 58-пн (с изменениями от 09.02.2023 № 9-пн, от 20.02.2021 № 17-пн, от 21.09.2022 № 81-пн, от 24.09.2018 № 62-пн).

Существующие нормативы потребления коммунальной услуги по горячему водоснабжению для населения в жилых помещениях на территории г. Архангельска представлены в таблице ниже:

Таблица 1.55 Нормативы потребления коммунальной услуги по горячему водоснабжению для населения города Архангельска

№ п/п	Степень благоустройства многоквартирного дома или жилого дома	Нормативы на горячее водоснабжение в жилых помещениях, куб. метр на 1 чел. в месяц
1	Оборудованные системами горячего и холодного водоснабжения, ваннами, душем, канализацией	3,36
2	Оборудованные системами горячего и холодного канализацией, общими кухнями и блоками душевых на этажах при жилых комнатах и в каждой секции	2,37
3	Оборудованные системами горячего и холодного водоснабжения, канализацией, умывальниками, мойками, душами	2,51
4	Оборудованные системами горячего и холодного водоснабжения, канализацией, с душевыми при всех жилых комнатах	1,6
5	Оборудованные системами горячего и холодного водоснабжения, канализацией, с общими душевыми	1,31
6	Оборудованные системами горячего и холодного водоснабжения, канализацией, с умывальниками, без ванн и душа	1,02
7	Оборудованные системами холодного водоснабжения, без канализации	-
8	Оборудованные системами холодного водоснабжения и канализацией, без ванн	-

№ п/п	Степень благоустройства многоквартирного дома или жилого дома	Нормативы на горячее водоснабжение в жилых помещениях, куб. метр на 1 чел. в месяц
9	Оборудованные системами холодного водоснабжения, канализацией, без ванн, газоснабжением в каждой квартире	-
10	Оборудованные системами холодного водоснабжения, канализацией, ваннами, при наличии (отсутствии) водонагревателей	-

Нормативы расхода тепловой энергии на подогрев холодной воды для предоставления коммунальной услуги по горячему водоснабжению утверждены приказом Министерства энергетики и топливно-энергетического комплекса и жилищно-коммунального хозяйства Архангельской области от 19.04.2017 № 33-пн (в редакции постановления от 23.11.2017 № 134-пн).

Существующие нормативы расхода тепловой энергии на подогрев холодной воды для предоставления коммунальной услуги по горячему водоснабжению на территории городского округа «Город Архангельск» представлены в таблице 1.56.

Таблица 1.56 Нормативы расхода тепловой энергии на подогрев холодной воды для предоставления коммунальной услуги по горячему водоснабжению в г. Архангельск

Система горячего водоснабжения	Нормативы расхода тепловой энергии, используемой на подогрев холодной воды в целях предоставления коммунальной услуги по горячему водоснабжению в жилых помещениях в многоквартирных домах, жилых домах и в целях содержания общего имущества в многоквартирных домах, Гкал/м ³	
	с наружной сетью горячего водоснабжения	без наружной сети горячего водоснабжения
С изолированными стояками:		
с полотенцесушителями	-	0,06090
без полотенцесушителей	-	0,05582
С неизолированными стояками:		
с полотенцесушителями	-	0,06090
без полотенцесушителей	-	0,06090

Нормативы потребления холодной воды, горячей воды в целях содержания общего имущества в многоквартирном доме на территории городского округа «Город Архангельск» утверждены постановлением министерства топливно-энергетического комплекса и жилищно-коммунального хозяйства Архангельской области от 30.05.2017 № 40-пн (с изменениями от 20.02.2021 № 18-пн, от 09.02.2023 № 10-пн).

Существующие нормативы потребления холодной воды, горячей воды в целях содержания общего имущества в многоквартирном доме на территории городского округа «Город Архангельск» представлены в таблице ниже:

Таблица 1.57 Нормативы потребления холодной воды, горячей воды в целях содержания общего имущества в многоквартирном доме в г. Архангельск

Категория жилых помещений	Единица измерения	Этажность дома	Норматив потребления коммунальной услуги холодного водоснабжения	Норматив потребления коммунальной услуги горячего водоснабжения
Оборудованные системами горячего и холодного водоснабжения, ваннами, душем, канализацией	куб. метр в месяц на кв. метр общей площади	от 1 до 5	0,042	0,042
		от 6 до 9	0,022	0,022
		от 10 до 16	0,044	0,044
		более 16	0,019	0,019
Оборудованные системами горячего и холодного канализацией, общими кухнями и блоками душевых на этажах при жилых комнатах и в каждой секции	куб. метр в месяц на кв. метр общей площади	от 1 до 5	0,042	0,042
		от 6 до 9	0,079	0,079
Оборудованные системами горячего и холодного водоснабжения, канализацией, умывальниками, мойками, душами	куб. метр в месяц на кв. метр общей площади	от 1 до 5	0,042	0,042
		от 6 до 9	0,022	0,022
Оборудованные системами горячего и холодного водоснабжения, канализацией, с душевыми при всех жилых комнатах	куб. метр в месяц на кв. метр общей площади	от 1 до 5	0,019	0,019
Оборудованные системами горячего и холодного водоснабжения, канализацией, с общими душевыми	куб. метр в месяц на кв. метр общей площади	от 1 до 5	0,032	0,032
Оборудованные системами горячего и холодного водоснабжения, канализацией, с умывальниками, без ванн и душа	куб. метр в месяц на кв. метр общей площади	от 1 до 5	0,049	0,049
		от 6 до 9	0,017	0,017
Многоквартирные и жилые дома с централизованным холодным водоснабжением, без централизованного водоотведения, оборудованные умывальниками, мойками, унитазами	куб. метр в месяц на кв. метр общей площади	от 1 до 5	0,076	-
Многоквартирные и жилые дома с централизованным холодным водоснабжением, без централизованного водоотведения, оборудованные умывальниками, мойками	куб. метр в месяц на кв. метр общей площади	от 1 до 5	0,076	-
Оборудованные системами холодного водоснабжения и канализацией, без ванн	куб. метр в месяц на кв. метр общей площади	от 1 до 5	0,068	-
Оборудованные системами холодного водоснабжения, канализацией, без ванн, газоснабжением в каждой квартире	куб. метр в месяц на кв. метр общей площади	от 1 до 5	0,068	-
Оборудованные системами	куб. метр в	от 1 до 5	0,056	-

Категория жилых помещений	Единица измерения	Этажность дома	Норматив потребления коммунальной услуги холодного водоснабжения	Норматив потребления коммунальной услуги горячего водоснабжения
холодного водоснабжения, канализаций, ваннами, при наличии (отсутствии) водонагревателей	месяц на кв. метр общей площади			

1.5.6 Описание сравнения величины договорной и расчетной тепловой нагрузки по зоне действия каждого источника тепловой энергии

В таблице 1.56 представлено сравнение договорной и расчетной тепловой нагрузки, полученной путем пересчета потребления тепловой энергии в 2022 году на расчетную температуру наружного воздуха.

Таблица 1.58 Договорные и расчетные тепловые нагрузки

№ п/п	Наименование источника	Нагрузка суммарная расчетная, Гкал/ч	Нагрузка суммарная договорная, Гкал/ч	Соответствие нагрузок, %
1	АТЭЦ	830,024	1 443,722193	42,8%
2	Котельная просп. Ленинградский, 58	0,05	1,904326	-1,4%
3	Котельная о.Хабарка, ул. Декабристов, 15	1,333	0,049326	30,0%
4	Котельная (ул. Победы 6, стр. 1)	0,474	0,546804	33,7%
5	Котельная ул. Маслова 1	0,116	0,113729	-2,0%
6	Котельная ул. Маслова 17, стр. 1	1,173	1,099406	-6,7%
7	Котельная 29 л/з (ул. Лодемская 56)	1,25	1,229918	-1,6%
8	Котельная (о.Бревенник, ул. Луганская, д. 14, стр.1)/ Котельная (ул. Петра Стрелкова д.11) (в летний период)	3,025	3,721831	50,0%
9	Котельная (ул. Моряка 10, к. 3, стр.1)	1,106	1,131276	2,4%
10	Котельная 24 л/з (ул.Чупрова, 10, стр. 1)	0,118	0,115490	-2,2%
11	Котельная пос. Конвейер (ул. Льва Толстого, 30, корп. 1)	0,332	0,327980	-1,2%
12	Котельная пос. Глухое (ул.Дрейера 1, корп. 4, стр. 2)	1,752	1,560280	-10,1%
13	Котельная (ул. Кочуринская 23, стр.1)	0,107	0,104396	-2,5%
14	Котельная школы № 83 (ул. Адм. Макарова, 33, стр. 1)	0,339	0,380200	10,8%
15	Котельная о. Краснофлотский (ул. Лермонтова, д. 2, стр.2) (переключение с 01.12.2024 на котельную по ул. Лермонтова, 23, стр. 24)	3,232	4,390384	26,4%
16	Котельная (ул. Адм. Макарова, 2, корп. 4, стр. 1)	0,233	0,227729	-2,3%
17	Котельная БТО ул. Маймаксанская, д.77, корп.2	2,172	2,211018	23,9%
18	Котельная (ул. Аллейная, 20, стр. 2)	1,46	1,439083	-1,5%
19	Котельная пос.21 лесозавода (ул.Корабельная, 19, стр.1)(переключена на котельную БТО (ул. Маймаксанская, 77, к.2)	0,303	0,263078	-15,2%
20	Котельная (ул. Дрейера 13, корп. 2)	0,496	0,484896	0,6%
21	Котельная (пос. Зеленец, ул.Зеленец, 57, стр. 3)	2,003	2,091523	8,2%
22	Котельная (ул. Аэропорт Кегостров, 38 стр.1)	0,162	0,157572	-2,8%
23	Котельная (ул. Кегостровская, 53 корп.1)	1,156	1,110270	8,5%
24	Котельная (ул. Пирсовая 71, к.1, стр.1)	0,066	0,064632	-2,1%
25	Котельная (пр. Северный 24, стр.1)	0,185	0,181198	-2,1%
26	Котельная ул. Гидролизная 12, стр.1	7,708	6,433620	33,1%
27	Котельная пос. Цигломень (ул. Севстрой 3, корп. 1)	16,427	19,601559	16,6%
28	Котельная ул. Лахтинское шоссе, д.20, стр.1 (верхний городок)	1,875	2,082150	9,9%
29	Котельная ул. Лахтинское шоссе, д.1 (нижний городок)	0,691	1,495861	53,8%

№ п/п	Наименование источника	Нагрузка суммарная расчетная, Гкал/ч	Нагрузка суммарная договорная, Гкал/ч	Соответствие нагрузок, %
30	Котельная (ул. Клепача, 13 корп.1)	6,09	8,955498	32,0%
31	Котельная п. Турдеевск ул. Таёжная, д. 19, стр1	0,79	1,248416	38,9%
32	Котельная п. Турдеевск ул. Центральная, д.2,стр.1	0,193	0,325018	40,6%
33	Котельная (ул. Пограничная, 13, к. 1)	1,366	3,175005	57,0%
34	Котельная (ул. Дорожников 4, стр. 1)	0,369	0,864675	57,5%
35	Котельная п. Зелёный Бор, Промузел "Зеленоборский", стр. 19	1,122	3,120298	64,0%
36	Котельная ООО "Архбиоэнерго" (о. Бревенник, ул. Емецкая, 8, корп.1)	3,374	3,116231	-6,7%
37	Котельная ООО «ТЭПАК» (ул. Дрейера, 12, стр.1)	1,154	1,215505	5,1%
38	Котельная ООО «ТЭПАК» (ул. Речников, 1, стр. 14)	5,647	5,741360	5,1%
39	Котельная ООО «ТЭПАК» (ул. Рейдовая, 34)	9,287	10,112147	7,3%
40	Котельная ООО "ТЭПАК" (ул. Постышева, д.35)	6,372	7,018247	12,7%
41	Котельная ООО "ТЭПАК" (Маймаксанское шоссе, 7)	0,401	0,426043	5,9%
42	Котельная ООО "ТЭПАК" (ул. Родионова, д. 25, стр.5)	10,652	10,571016	16,7%
43	Котельная ООО "ТЭПАК" (ул. Капитана Хромцова, д. 10, корп.1)	4,577	5,896446	22,4%
44	Котельная ООО «Помор» (ул. Доковская, 6, корп.1, стр.3)	0,281	0,274147	-2,5%
45	Котельная ООО "Газпром теплоэнерго Архангельск" (п. Силикатчиков)	4,658	4,719793	10,7%
46	Котельная ФГБУ «ЦЖКУ» Минобороны России инв. №20, ул. Дежневцев 15	0,173	0,157592	20,2%

Как видно из таблицы выше, по источникам, в большей мере, наблюдается следующая тенденция - значение договорной отопительной и нагрузки ГВС превышает расчетную на источниках.

Также на некоторых источниках имеется превышение фактической нагрузки над договорной, что может быть вызвано гидравлической разрегулированностью системы и неэффективной работой оборудования источников.

1.6 Балансы тепловой мощности и тепловой нагрузки в зонах действия источников тепловой энергии

1.6.1 Описание балансов установленной, располагаемой тепловой мощности и тепловой мощности нетто, потерь тепловой мощности в тепловых сетях и расчетной тепловой нагрузки по каждому источнику тепловой энергии

Балансы тепловой мощности и фактической (расчетной) тепловой нагрузки источников теплоснабжения за 2022 г. представлены в таблице 1.57. В качестве фактической (расчетной) тепловой нагрузки используется тепловая нагрузка, определенная на основе данных о фактическом отпуске тепловой энергии за полный отопительный период по узлам учета тепловой энергии на котельных РСО.

Таблица 1.59 Балансы тепловой мощности и тепловой нагрузки источников теплоснабжения в 2022 году

Наименование источника	Установленная мощность	Располагаемая мощность	Собственные и хозяйственные нужды	то же в %	Тепловая мощность нетто	Потери в тепловых сетях .	то же в %	Присоединенная (фактическая) нагрузка	Резерв ("+")/ Дефицит("-")		Присоединенная (договорная) нагрузка
									Гкал/час	Гкал/час	
Ед. измерения	Гкал/час	Гкал/час	Гкал/час	%	Гкал/час	Гкал/час	%	Гкал/час	Гкал/час	%	Гкал/час
АТЭЦ	1368	1391	2,18	0%	1388,82	134,92	14%	830,024	423,9	31%	1452,357
Котельная просп. Ленинградский, 58	0,056	0,056	0,002	4%	0,054	0,003505	7%	0,050	0,0	1%	0,049
Котельная о.Хабарка, ул. Декабристов, 15	2,064	2,064	0,028	1%	2,036	0,4432777	25%	1,333	0,3	13%	1,904
Котельная (ул. Победы 6, стр. 1)	2,39	2,39	0,008	0%	2,382	0,1849885	28%	0,474	1,72	72%	0,715
Котельная ул. Маслова 1	0,18	0,18	0,002	1%	0,178	0,0065792	5%	0,116	0,1	31%	0,114
Котельная ул. Маслова 17, стр. 1	5,16	5,16	0,069	1%	5,091	0,320	0,215	1,173	3,598	71%	1,099
Котельная 29 л/з (ул. Лодемская 56)	1,72	1,72	0,015	1%	1,705	0,5089495	29%	1,250	-0,1	-3%	1,230
Котельная школы (о. Бревенник ул. Петра Стрелкова 11 стр. 7)	0,6	0,6	0,003	1%	0,597	0,0219183	22%	0,080	0,5	83%	0,160
Котельная (ул. Морьяка 10, к. 3, стр.1)	2,07	2,07	0,068	3%	2,002	0,3538714	24%	1,106	0,5	27%	1,134
Котельная 24 л/з (ул.Чупрова, 10, стр. 1)	0,7	0,7	0,004	1%	0,696	0,0763119	39%	0,118	0,5	72%	0,115
Котельная пос. Конвейер (ул. Льва Толстого, 30, корп. 1)	0,93	0,93	0,004	0%	0,926	0,0610755	16%	0,332	0,5	58%	0,328
Котельная пос. Глухое (ул.Дрейера 1, корп. 4, стр. 2)	5,74	5,74	0,269	5%	5,471	0,2357252	12%	1,752	3,5	64%	1,592
Котельная (ул. Кочуринская 23, стр.1)	0,2	0,2	0,009	5%	0,191	0,0152896	13%	0,107	0,1	36%	0,104
Котельная школы № 83 (ул. Адм. Макарова ,33)	2,08	2,08	0,005	0%	2,075	0,1194538	26%	0,339	1,6	78%	0,380
Котельная ул. Лермонтова, 2 , стр. 2	8,6	8,6	0,269	3%	8,331	0,9671459	23%	3,232	4,1	50%	4,390
Котельная (ул. Адм. Макарова, 2, корп. 4, стр. 1)	0,6	0,6	0,006	1%	0,594	0,0328477	12%	0,233	0,3	55%	0,228

Наименование источника	Установленная мощность	Располагаемая мощность	Собственные и хозяйственные нужды	то же в %	Тепловая мощность нетто	Потери в тепловых сетях .	то же в %	Присоединенная (фактическая) нагрузка	Резерв ("+")/ Дефицит("-")		Присоединенная (договорная) нагрузка
Ед. измерения	Гкал/час	Гкал/час	Гкал/час	%	Гкал/час	Гкал/час	%	Гкал/час	Гкал/час	%	Гкал/час
Котельная БТО ул.Маймаксанская, д.77, корп.2	8,4	8,4	0,123	1%	8,277	0,7503432	26%	2,172	5,4	65%	2,855
Котельная (ул. Аллейная, 20, стр. 2)	1,4	1,4	0,014	1%	1,386	0,2488847	15%	1,460	-0,3	-23%	1,439
Котельная 21 л/з (ул. Корабельная 19, стр.1)	1,2	1,2	0,006	1%	1,194	0,1001003	25%	0,303	0,8	66%	0,263
Котельная (ул. Дрейера 13, корп. 2)	1,38	1,38	0,009	1%	1,371	0,1185547	19%	0,496	0,8	55%	0,499
Котельная (пос. Зеленец, ул.Зеленец, 57, стр. 3)	3	3	0,019	1%	2,981	0,892958	31%	2,003	0,1	3%	2,182
Котельная (ул. Аэропорт Кегостров,38 стр.1)	0,6	0,6	0,005	1%	0,595	0,0459964	22%	0,162	0,4	65%	0,158
Котельная (ул. Кегостровская. 53 корп.1)	2,48	2,48	0,146	6%	2,334	0,5405943	32%	1,156	0,6	27%	1,263
Котельная (ул. Пирсовая 71, к.1, стр.1)	0,16	0,16	0,002	1%	0,158	0,0039592	6%	0,066	0,1	56%	0,065
Котельная (пр. Северный 24, стр.1)	0,6	0,6	0,004	1%	0,596	0,037526	17%	0,185	0,4	63%	0,181
Котельная, Луганская 14, стр. 1	8,4	8,4	0,293	3%	8,107	1,2426467	27%	3,383	3,5	43%	3,872
Котельная ул. Гидролизная 12, стр.1	14,8	14,8	0,103	1%	14,697	1,050	12%	7,708	5,939	40%	11,527
Котельная пос. Цигломень (ул. Севстрой 3, корп. 1)	50	50	2,465	4,9	47,535	4,868	26,7%	14,644	23,756	50,0%	19,702
Котельная ул. Лахтинское шоссе, д.20, стр.1 (верхний городок)	6	6	0,0188	0%	5,981	0,284	13%	1,875	3,8	64%	2,082
Котельная ул. Лахтинское шоссе, д.1 (нижний городок)	3,1	3,1	0,0085	0%	3,092	0,097	12%	0,691	2,3	74%	1,496
Котельная (ул. Клепача, 13 корп.1)	24,7	24,7	0,4849	2%	24,215	0,733	11%	6,090	17,4	72%	8,957
Котельная п. Турдеевск ул. Таёжная, д. 19, стр1	3	3	0,0089	0%	2,991	0,161	17%	0,790	2,0	68%	1,293
Котельная п. Турдеевск	0,8	0,8	0,0032	0%	0,797	0,079	29%	0,193	0,5	66%	0,325

Наименование источника	Установленная мощность	Располагаемая мощность	Собственные и хозяйственные нужды	то же в %	Тепловая мощность нетто	Потери в тепловых сетях .	то же в %	Присоединенная (фактическая) нагрузка	Резерв ("+"/ Дефицит("-"))		Присоединенная (договорная) нагрузка
Ед. измерения	Гкал/час	Гкал/час	Гкал/час	%	Гкал/час	Гкал/час	%	Гкал/час	Гкал/час	%	Гкал/час
ул. Центральная, д.2,стр.1											
Котельная (ул. Пограничная, 13, к. 1)	3,17	3,17	0,0117	0%	3,158	0,344	20%	1,366	1,4	46%	3,175
Котельная (ул. Дорожников 4, стр. 1)	1,72	1,72	0,0130	1%	1,707	0,056	13%	0,369	1,3	75%	0,868
Котельная п. Зелёный Бор, Промузел "Зеленоборский", стр. 19	7,8	7,8	0,0740	1%	7,726	0,180	14%	1,122	6,4	83%	3,120
Котельная ООО "Архбиоэнерго" (о. Бревенник, ул. Емецкая, 8, корп.1)	3,87	3,87	0,0501	1%	3,820	1,505	31%	3,374	-1,1	-28%	3,163
Котельная ООО «ТЭПАК» (ул. Дрейера, 12, стр.1)	2,5	2,5	0,0669	3%	2,433	0,390	25%	1,154	0,9	37%	1,216
Котельная ООО «ТЭПАК» (ул. Речников, 1, стр. 14)	10,32	10,32	0,3277	3%	9,992	1,910	25%	5,647	2,4	24%	5,949
Котельная ООО «ТЭПАК» (ул. Рейдовая, 34)	18	18	1,0000	6%	17,000	3,065	25%	9,287	4,6	27%	10,022
Котельная ООО "ТЭПАК" (ул. Постышева, д.35)	25	25	0,227	0,9%	24,77	1,248	38,1%	5,312	16,96	68,5%	7,299
Котельная ООО "ТЭПАК" (Маймаксанское шоссе, 7)	15,5	15,5	0,0233	0%	15,477	0,134	25%	0,401	14,9	97%	0,426
Котельная ООО "ТЭПАК" (ул. Родионова, д. 25, стр.5)	40,3	40,3	1,084	3%	39,216	3,004	0,220	10,652	25,561	65%	12,783
Котельная ООО "ТЭПАК" (ул. Капитана Хромцова, д. 10, корп.1)	24,6	24,6	0,2656	1%	24,334	1,410	24%	4,577	18,3	75%	5,896
Котельная ООО «Помор» (ул. Доковская, 6, корп.1,	4	4	0,0110	0%	3,989	0,062	18%	0,281	3,6	91%	0,274

Наименование источника	Установленная мощность	Располагаемая мощность	Собственные и хозяйственные нужды	то же в %	Тепловая мощность нетто	Потери в тепловых сетях .	то же в %	Присоединенная (фактическая) нагрузка	Резерв ("+")/ Дефицит("-")		Присоединенная (договорная) нагрузка
Ед. измерения	Гкал/час	Гкал/час	Гкал/час	%	Гкал/час	Гкал/час	%	Гкал/час	Гкал/час	%	Гкал/час
стр.3)											
Котельная ООО "Газпром теплоэнерго Архангельск" (п. Силикатчиков)	6,45	6,45	0,4879	8%	5,962	0,565	11%	4,658	0,7	12%	5,217
Котельная ФГБУ «ЦЖКУ» Минобороны России (окр. Исакогорский, в/г 49)	3,12	3,12	0,3521	11%	2,768	0,254	30%	0,597	1,9	69%	0,718
Котельная ФГБУ «ЦЖКУ» Минобороны России инв. №20,ул. Дежневцев 15	0,45	0,45	0,0115	3%	0,438	0,071	29%	0,173	0,2	44%	0,217

1.6.2 Описание резервов и дефицитов тепловой мощности нетто по каждому источнику тепловой энергии от источников тепловой энергии

В таблице 1.57 был приведен перечень резервов и дефицитов тепловой мощности нетто источников тепловой энергии. Как видно из таблицы, дефицит тепловой мощности на источниках г. Архангельск наблюдается на: котельной 29 л/з (ул. Лодемская), котельной ул. Аллейная, 20, стр.2 и котельной ООО "Архбиоэнерго" (о. Бревенник, ул. Емецкая, 8, корп.1).

1.6.3 Описание гидравлических режимов, обеспечивающих передачу тепловой энергии от источника тепловой энергии до самого удаленного потребителя и характеризующих существующие возможности (резервы и дефициты по пропускной способности) передачи тепловой энергии к потребителю

В системе централизованного теплоснабжения г. Архангельска принято централизованное качественное регулирование отпуска тепловой энергии по отопительной нагрузке. Основная доля выработки тепловой энергии приходится на Архангельскую ТЭЦ. Проектным температурным графиком для Архангельской ТЭЦ является температурный график 150-70 °С со срезкой на 110°С при температуре наружного воздуха минус 15 °С и спрямлением для нужд ГВС на 70°С при температуре наружного воздуха 0,7 °С.

Система теплоснабжения закрытая, при этом системы отопления большинства потребителей присоединены к тепловым сетям по зависимой схеме через элеваторный узел.

Параметры гидравлического режима Архангельской ТЭЦ по магистралям предоставлены в таблице 1.60.

Таблица 1.60 Гидравлический режим работы Архангельской ТЭЦ по магистралям в отопительные сезоны

Источник	Зимний режим	Летний режим
	P, кгс/см ²	P, кгс/см ²
Архангельская ТЭЦ	11,5	5

Пьезометрические графики представлены в Главе 3 «Электронная модель системы теплоснабжения городского округа».

1.6.4 Описание причины возникновения дефицита тепловой мощности и последствия влияния дефицитов на качество теплоснабжения

Дефицит тепловой мощности на источниках г. Архангельск наблюдается котельной 29 л/з (ул. Лодемская), котельной ул. Аллейная, 20, стр.2 и котельной ООО "Архбиоэнерго" (о. Бревенник, ул. Емецкая, 8, корп.1), что может быть связано с некорректными данными о фактическом потреблении тепловой энергии, рекомендуется выполнить корректировку, при повторном возникновении дефицита необходимо произвести ряд мероприятий.

1.6.5 Описание резервов тепловой мощности нетто источников тепловой энергии и возможностей расширения технологических зон действия источников тепловой энергии с резервами тепловой мощности нетто в зоны действия с дефицитом тепловой мощности

Расширение зон действия источников с целью покрытия возможных дефицитов тепловой энергии не требуется.

1.7 Балансы теплоносителя

1.7.1 Описание балансов производительности водоподготовительных установок теплоносителя для тепловых сетей и максимального потребления теплоносителя в теплоиспользующих установках потребителей в перспективных зонах действия систем теплоснабжения и источников тепловой энергии, в том числе работающих на единую тепловую сеть

Теплоноситель в системе теплоснабжения, образованной источниками г. Архангельска, как и в каждой системе теплоснабжения с непосредственным разбором теплоносителя на цели горячего водоснабжения (открытых систем), предназначен для передачи теплоты на нужды систем отопления и вентиляции. Количество теплоносителя, использованное на горячее водоснабжение потребителей и на утечки теплоносителя, восполняется подпиткой тепловой сети. В состав теплоносителя, используемого для подпитки тепловой сети, входит:

- теплоноситель для компенсации утечек в тепловых сетях и абонентских установках потребителей;
- теплоноситель для компенсации утечек при технологических испытаниях и ремонтах на тепловых сетях, связанных с его дренированием на момент производства работ.

1.7.1.1 Архангельская ТЭЦ

Источником водоснабжения для Архангельской ТЭЦ является техническая вода из бассейна р. Северная Двина. Техническая вода подается на водоподготовительную установку станции, проходя полное химическое обессоливание. На предварительной стадии подвергается обработке серноокислым железом с известкованием в осветлителе. Исходная техническая вода, подогретая в КТЦ (котлотурбинный цех) до 25 °С - 35 °С, направляется в осветлители. В осветлитель дозируется коагулянт (серноокисное железо) и известковое молоко. Раствор коагулянта из мерника коагулянта подается насосом-дозатором в трубопровод технической воды перед входом в осветлитель. Известковое молоко дозируется из расходной мешалки под давлением, создаваемым насосом рециркуляции через регулирующие клапаны в конусную часть осветлителей. Обработанная на предочистке вода поступает в баки коагулированной воды

Характеристики оборудования ХВО приведены в таблице ниже:

Таблица 1.61 Характеристики оборудования ХВО на Архангельской ТЭЦ

№	Наименование	Тип	Объём,	Размеры
---	--------------	-----	--------	---------

п/п			м ³	Диаметр, мм	Высота, м	Высота заполнения, м
1	Бак кислотной промывки		100	4800	5,8	5
2	Бак обессоленной воды 1		500	8530	8,2	5
3	Бак обессоленной воды 2		500	8530	8,94	5
4	Бак обессоленной воды 3		500	8530	8,94	5
5	Дренажный бак 1		25	3000	3,708	3
6	Дренажный бак 2		25	3000	3,708	3
7	Дренажный бак 3		25	3000	3,708	3
8	Дренажный бак 4		60	4000	5,2	5
9	Бак консервации ПВК		30	3000	4,28	4
10	Осветлитель	ЦНИИ-МПС	413	9200	17,19	17,19
11	Осветлитель	ЦНИИ-МПС	413	9200	17,19	17,19
12	Осветлитель	ЦНИИ-МПС	413	9200	17,19	17,19
13	Осветлитель	ЦНИИ-МПС	413	9200	17,19	17,19
14	Бак коагулированной воды		185	6630	8,4	8
15	Бак коагулированной воды		185	6630	8,4	8
16	Бак коагулированной воды		185	6630	8,4	8
17	Бак коагулированной воды		185	6630	8,4	8
18	Мешалка известкового молока		6	2000	3	2,8
19	Мешалка известкового молока		6	2000	3	2,8
20	Мешалка известкового молока		6	2000	3	2,8
21	Мешалка известкового молока		6	2000	3	2,8
22	Мешалка известкового молока		6	2000	3	2,8
23	Мешалка известкового молока		6	2000	3	2,8
24	Мешалка известкового молока		6	2000	3	2,8
25	Мешалка известкового молока		6	2000	3	2,8
26	Мерник коагулянта		6	2000	3	2,8
27	Мерник коагулянта		6	2000	3	2,8
28	Мерник коагулянта		6	2000	3	2,8
29	Мерник коагулянта		6	2000	3	2,8
30	Мерник коагулянта		6	2000	3	2,8
31	Шламовый бак (накопитель)		23	3000*3000*2600	2,6	2,3
32	Бак-шламоотстойник		180	6630	8,4	8
33	Бак-нейтрализатор		185	6630	8,4	8
34	Бак-нейтрализатор		400	9700	10,37	10
35	Бак-нейтрализатор		400	9700	10,37	10
36	Мерник кислоты		4	1350	3,1	2,85
37	Мерник кислоты		4	1350	3,1	2,85
38	Мерник кислоты		4	1350	3,1	2,85

№ п/п	Наименование	Тип	Объём, м ³	Размеры		
				Диаметр, мм	Высота, м	Высота заполнения, м
39	Мерник кислоты		4	1350	3,1	2,85
40	Мерник щелочи		4	1350	3,1	2,85
41	Мерник щелочи		4	1350	3,1	2,85
42	Мерник соли		4	1350	3,1	2,85
43	Мерник соли		4	1350	3,1	2,85
44	Бак обессоленной воды		1000	12410	8,845	8,3
45	Бак обессоленной воды		1000	12410	8,845	8,3
46	Бак частично-обессоленной воды		200	6630	5,96	5,6
47	Бак частично-обессоленной воды		200	6630	5,96	5,6
48	Бак умягченной воды		200	6630	5,96	5,6
49	Бак умягченной воды		200	6630	5,96	5,6
50	Бак производственного конденсата		100	4800	5,53	5,2
51	Бак производственного конденсата		100	4800	5,53	5,2
52	Бак производственного конденсата		100	4800	5,53	5,2
53	Декарбонизатор обессоливающей установки		9	2010	2,818	1,55
54	Декарбонизатор обессоливающей установки		9	2010	2,818	1,55
55	Декарбонизатор установки умягчения воды		9	2010	2,818	1,55
56	Декарбонизатор установки умягчения воды		9	2010	2,818	1,55
57	Бак серной кислоты		75	4200	5,4	5
58	Бак серной кислоты		75	4200	5,4	5
59	Бак соляной кислоты		75	3850	6,83	6,5
60	Резервный бак соляной кислоты		75	4200	5,4	5
61	Бак щелочи		75	4200	5,4	5
62	Бак щелочи		75	4200	5,4	5
63	Бак аммиака		75	4200	5,4	5
64	Бак гидразина		10	2300	2,5	2,2
65	Мешалка извести		30	2900	3,4	3
66	Мешалка извести		30	2900	3,4	3
67	Мешалка извести		30	2900	3,4	3
68	Мешалка извести		30	2900	3,4	3
69	Мешалка фосфатного раствора		4	1350	3,1	2,85
70	Мешалка фосфатного раствора		4	1350	3,1	2,85
71	Бак-нейтрализатор кислотной промывки		1500	15180	8,8	8
72	Бак-нейтрализатор кислотной промывки		2000	15180	11,805	11
73	Бак-нейтрализатор		185	6630	8,4	8

№ п/п	Наименование	Тип	Объём, м ³	Размеры		
				Диаметр, мм	Высота, м	Высота заполнения, м
	промывки РВП					
74	Бак-нейтрализатор промывки РВП		185	6630	8,4	8

1.7.1.2 Котельные города

ФГУ «ЦЖКУ» МО РФ

На котельной «ЦЖКУ» Минобороны России (г. Архангельск, окр. Исакогорский, в/г 49) предусмотрена установка ХВО. Установлены 4 На-катионовых фильтра На-2-700.

ООО «Архбиоэнерго»

На котельной пос. 23 лесозавод по адресу ул. Емецкая, д. 8, корп. 1, стр. установка системы ХВО не предусмотрена. Для контура котельной применяется химически подготовленная деаэрированная вода, привозная для нужд подпитки тепловых сетей используется водопроводная вода.

ПАО «ТГК – 2»

Сведения о системах ХВО на котельных ПАО «ТГК – 2» не предоставлены.

ООО «ТЭПАК»

Сведения о системах ХВО на котельных ООО «ТЭПАК» не предоставлены.

ООО «ПОМОР»

Сведения о системах ХВО на котельных ООО «ПОМОР» не предоставлены.

ООО «Газпром Теплоэнерго Архангельск»

Сведения о системах ХВО на котельных ООО «Газпром Теплоэнерго Архангельск» не предоставлены.

ООО «АТГК»

Сведения о системах ХВО на котельных ООО «АТГК» не предоставлены.

Балансы производительности водоподготовительных установок составляются в соответствии с требованиями действующих нормативных документов, чьи требования распространяются на проектирование, строительство и эксплуатацию объектов систем теплоснабжения:

– СП 124.13330.2012 «Тепловые сети. Актуализированная редакция СНиП 41-02-2003»;

– РД 34.20.501-95 "Правила технической эксплуатации электрических станций и сетей Российской Федерации" (15-е издание);

– Правила технической эксплуатации тепловых энергоустановок (утв. приказом Минэнерго РФ от 24 марта 2003 г. № 115);

– Порядок определения нормативов технологических потерь при передаче тепловой энергии, теплоносителя (утв. Приказом Минэнерго РФ от 30 декабря 2008 г. № 325).

Согласно Порядку определения нормативов технологических потерь, при передаче тепловой энергии, теплоносителя, утвержденному Приказом Министерства энергетики РФ от 30 декабря 2008 г. № 325, для систем теплоснабжения нормируются технологические затраты и технологические потери теплоносителя.

К нормируемым технологическим затратам теплоносителя относятся:

– затраты теплоносителя на заполнение трубопроводов тепловых сетей перед пуском после плановых ремонтов и при подключении новых участков тепловых сетей;

– технологические сливы теплоносителя средствами автоматического регулирования теплового и гидравлического режима, а также защиты оборудования;

– технически обоснованные затраты теплоносителя на плановые эксплуатационные испытания тепловых сетей и другие регламентные работы.

К нормируемым технологическим потерям теплоносителя относятся технически неизбежные в процессе передачи и распределения тепловой энергии потери теплоносителя с его утечкой через неплотности в арматуре и трубопроводах тепловых сетей в пределах, установленных правилами технической эксплуатации электрических станций и сетей.

Расход подпиточной воды в рабочем режиме должен компенсировать технологические потери и затраты сетевой воды в системе теплоснабжения.

Среднегодовая утечка теплоносителя ($\text{м}^3/\text{ч}$) из водяных тепловых сетей должна быть не более 0,25 % среднегодового объема воды в тепловой сети и присоединенных системах теплоснабжения независимо от схемы присоединения. Сезонная норма утечки теплоносителя устанавливается в пределах среднегодового значения.

Для компенсации этих расчетных технологических затрат сетевой воды, необходима дополнительная производительность водоподготовительной установки и соответствующего оборудования, которая зависит от интенсивности заполнения трубопроводов. Во избежание гидравлических ударов и лучшего удаления воздуха из трубопроводов максимальный часовой расход воды (G_M) при заполнении трубопроводов тепловой сети с условным диаметром (D_y) не должен превышать значений, приведенных в Таблице 3 П.6.16 СП 124.13330.2012 «Тепловые сети. Актуализированная редакция СНиП 41-02-2003», либо ниже при условии такого согласования. При этом скорость заполнения тепловой сети должна быть увязана с производительностью источника подпитки и может быть ниже указанных расходов.

В результате для закрытых систем теплоснабжения максимальный часовой расход подпиточной воды (G_3 , м³/ч) составляет:

$$G_3 = 0,0025 V_{TC} + G_M,$$

где G_M – расход воды на заполнение наибольшего по диаметру секционированного участка тепловой сети, принимаемый по таблице 3 П. 6.16 СП 124.13330.2012 «Тепловые сети. Актуализированная редакция СНиП 41-02-2003».

V_{TC} – объем воды в системах теплоснабжения, м³.

Для открытых систем теплоснабжения максимальный часовой расход подпиточной воды (G_3 , м³/ч) составляет:

$$G_3 = 0,0025 V_{TC} + G_{ГВМ},$$

где $G_{ГВМ}$ – максимальный расход воды на горячее водоснабжение, м³.

Расчетная производительность водоподготовительных установок теплоисточников г. Архангельск приведена в таблице ниже.

Таблица 1.62 Баланс производительности ВПУ и подпитки тепловой сети

Показатель	Единицы измерения	Архангельская ТЭЦ	Котельная ФГБУ «ЦЖКУ» МО РФ (окр. Исакогорский, в/г 49)
Располагаемая производительность водоподготовительных установок	м ³ /ч	280,0	10,0
Объем тепловой сети	м ³	55 839,872	7,936
Срок службы	лет	-	25
Количество баков-аккумуляторов теплоносителя	ед.	2	1
Общая емкость баков-аккумуляторов	м ³	4000	50
Нормативная утечка теплоносителя	м ³ /ч	139,599	0,019
Предельный часовой расход на заполнение	м ³ /ч	350	10
Максимум подпитки тепловой сети в эксплуатационном режиме	м ³ /ч	489,6	10,0

Показатель	Единицы измерения	Архангельская ТЭЦ	Котельная ФГБУ «ЦЖКУ» МО РФ (окр. Исакогорский, в/г 49)
Расход химически необработанной и недеаэрированной воды на аварийную подпитку	м ³ /ч	1116,797	0,159
Резерв(+)/ дефицит (-) ВПУ	м ³ /ч	-209,600	-0,020
Доля резерва	%	0,00	0,00

Архангельская ТЭЦ и Котельная ФГБУ «ЦЖКУ» Минобороны России (окр. Исакогорский, в/г 49) имеют дефицит производительности ВПУ в размере 209,6 м³/ч и 0,020 м³/ч соответственно, что показывает необходимость модернизации ВПУ для возможности восполнения технологических потерь теплоносителя, включающих количество воды на наполнение трубопроводов и систем теплопотребления при их плановом ремонте и подключении новых участков сети и потребителей, промывку, дезинфекцию, проведение регламентных испытаний трубопроводов и оборудования тепловых сетей.

1.7.2 Описание балансов производительности водоподготовительных установок теплоносителя для тепловых сетей и максимального потребления теплоносителя в аварийных режимах систем теплоснабжения

Федеральный закон «О промышленной безопасности опасных производственных объектов» от 21.07.1997 г. № 116-ФЗ и Инструкция по расследованию и учету технологических нарушений в работе энергосистем, электростанций, котельных, электрических и тепловых сетей (РД 34.20.801-2000, утв. Минэнерго РФ) в качестве аварии тепловой сети рассматривают лишь повреждение магистрального трубопровода, которое приводит к перерыву теплоснабжения на срок не менее 36 ч. Таким образом, к аварии приводит существенное повреждение магистрального трубопровода, при котором утечка теплоносителя является фактически не компенсируемой. При такой аварийной утечке требуется неотложное отключение поврежденного участка.

Нормируя аварийную подпитку, составители СНиП имели в виду инцидентную подпитку, которая полностью или в значительной степени компенсирует инцидентную утечку воды при повреждении элементов тепловой сети.

Согласно требованию СП 124.13330.2012 «Тепловые сети. Актуализированная редакция СНиП 41-02-2003», для открытых и закрытых систем теплоснабжения должна предусматриваться дополнительно аварийная подпитка химически не обработанной и не деаэрированной водой, расход которой принимается в количестве

2 % среднегодового объема воды в тепловой сети и присоединенных системах теплоснабжения независимо от схемы присоединения, если другое не предусмотрено проектными либо эксплуатационными решениями. При наличии нескольких отдельных тепловых сетей, отходящих от коллектора источника тепла, аварийную подпитку допускается определять только для одной наибольшей по объему тепловой сети. Для открытых систем теплоснабжения аварийная подпитка должна обеспечиваться только из систем хозяйственно-питьевого водоснабжения.

Подпитанными установками источников обеспечивается восполнение потерь теплоносителя кроме сетей тепло сетевых организаций, так же и в сетях и системах теплопотребления потребителей.

Максимальная подпитка тепловой в аварийном режиме систем теплоснабжения г. Архангельск в таблице ниже.

Таблица 1.63 Максимальный расход аварийной подпитки систем теплоснабжения г. Архангельск

Источник тепловой энергии	Объем тепловой сети	Подпитка тепловой сети	Максимальная подпитка тепловой сети в период повреждения участка (в аварийном режиме)
	м ³	т/ч	т/ч
АТЭЦ	55839,87	139,60	489,60
Котельная просп. Ленинградский, 58	0,09	0,00	10,00
Котельная о.Хабарка, ул. Декабристов, 15	41,63	0,10	10,10
Котельная (ул. Победы 6, стр. 1)	10,23	0,03	10,03
Котельная ул. Маслова 1	0,11	0,00	10,00
Котельная ул. Маслова 17, стр. 1	29,98	0,07	10,07
Котельная 29 л/з (ул. Лодемская 56)	92,15	0,23	15,23
Котельная школы (о. Бревенник ул. Петра Стрелкова 11 стр. 7)	6,02	0,02	10,02
Котельная (ул. Моряка 10, к. 3, стр.1)	21,99	0,06	10,06
Котельная 24 л/з (ул.Чупрова, 10, стр. 1)	1,72	0,00	10,00
Котельная пос. Конвейер (ул. Льва Толстого, 30, корп. 1)	11,37	0,03	10,03
Котельная пос. Глухое (ул.Дрейера 1, корп. 4, стр. 2)	20,72	0,05	15,05
Котельная (ул. Кочуринская 23, стр.1)	0,37	0,00	10,00
Котельная школы № 83 (ул. Адм. Макарова ,33)	2,69	0,01	10,01
Котельная ул. Лермонтова, 2 , стр. 2	56,86	0,14	10,14
Котельная (ул. Адм. Макарова, 2, корп. 4, стр. 1)	2,69	0,01	10,01
Котельная БТО ул.Маймаксанская, д.77, корп.2	15,49	0,04	10,04
Котельная (ул. Аллейная, 20, стр. 2)	21,13	0,05	10,05
Котельная 21 л/з (ул. Корабельная 19, стр.1)	2,75	0,01	10,01
Котельная (ул. Дрейера 13, корп. 2)	6,95	0,02	10,02
Котельная (пос. Зеленец, ул.Зеленец, 57, стр. 3)	43,14	0,11	10,11

Источник тепловой энергии	Объем тепловой сети	Подпитка тепловой сети	Максимальная подпитка тепловой сети в период повреждения участка (в аварийном режиме)
	м ³	т/ч	т/ч
Котельная (ул. Аэропорт Кегостров,38 стр.1)	3,93	0,01	10,01
Котельная (ул. Кегостровская. 53 корп.1)	265,65	0,66	25,66
Котельная (ул. Пирсовая 71, к.1, стр.1)	0,13	0,00	10,00
Котельная (пр. Северный 24, стр.1)	1,11	0,00	10,00
Котельная, Луганская 14, стр. 1	98,80	0,25	10,25
Котельная ул. Гидролизная 12, стр.1	242,81	0,61	15,61
Котельная пос. Цигломень (ул. Севстрой 3, корп. 1)	786,97	1,97	26,97
Котельная ул. Лахтинское шоссе, д.20, стр.1 (верхний городок)	20,71	0,05	10,05
Котельная ул. Лахтинское шоссе, д.1 (нижний городок)	16,45	0,04	15,04
Котельная (ул. Клепача, 13 корп.1)	51,49	0,13	10,13
Котельная п. Турдеевск ул. Таёжная, д. 19, стр1	2,69	0,01	10,01
Котельная п. Турдеевск ул. Центральная, д.2,стр.1	0,36	0,00	10,00
Котельная (ул. Пограничная, 13, к. 1)	2,03	0,01	10,01
Котельная (ул. Дорожников 4, стр. 1)	0,43	0,00	10,00
Котельная п. Зелёный Бор, Промузел "Зеленоборский", стр. 19	84,84	0,21	10,21
Котельная ООО "Архбиоэнерго" (о. Бревенник, ул. Емецкая, 8, корп.1)	77,94	0,19	10,19
Котельная ООО «ТЭПАК» (ул. Дрейера, 12, стр.1)	25,99	0,07	10,07
Котельная ООО «ТЭПАК» (ул. Речников, 1, стр. 14)	106,10	0,27	10,27
Котельная ООО «ТЭПАК» (ул. Рейдовая, 34) и Котельная ул. Лесозаводская 8, стр. 3	313,01	0,78	25,78
Котельная ООО "ТЭПАК" (ул. Постышева, д.35)	111,98	0,28	25,28
Котельная ООО "ТЭПАК" (Маймаксанское шоссе, 7)	53,11	0,13	35,13
Котельная ООО "ТЭПАК" (ул. Родионова, д. 25, стр.5)	393,49	0,98	10,98
Котельная ООО "ТЭПАК" (ул. Капитана Хромцова, д. 10, корп.1)	117,72	0,29	25,29
Котельная ООО «Помор» (ул. Доковская, 6, корп.1, стр.3)	4,01	0,01	10,01
Котельная ООО "Газпром теплоэнерго Архангельск" (п. Силикатчиков)	23,28	0,06	10,06
Котельная ФГБУ «ЦЖКУ» Минобороны России (окр. Исакогорский, в/г 49)	7,94	0,02	10,02
ФГБУ «ЦЖКУ» Минобороны России Котельная №20 ул. Дежневцев, д. 15	0,44	0,00	10,00

1.8 Топливные балансы источников тепловой энергии и система обеспечения топливом

1.8.1 Описание видов и количества используемого основного топлива для каждого источника теплоснабжения

Основным видом топлива для энергетических и пиковых котлов Архангельской ТЭЦ является природный газ. Проектным видом топлива являлся топочный мазут марки М-100. В результате проведенной реконструкции котлоагрегатов основное топливо, согласно проекту, было заменено на природный газ, данное действие связано со строительством нового газопровода, способного обеспечить потребность г. Архангельска в природном газе. Мазут М100 является резервным видом топлива. Прием, хранение и подготовка мазута к сжиганию осуществляется на мазутном хозяйстве. Мазутное хозяйство АТЭЦ находится юго-восточнее основной промплощадки, отделенное от нее Талажским шоссе. Расстояние от проходной АТЭЦ до проходной ЦТП станции - 750м. Приемно-сливное устройство открытое, двухпутное, обеспечивающее одновременный разогрев и слив мазута из 44-х 60-ти тонных цистерн. Мазутосклад, состоящий из четырех прямоугольных из сборного железобетона мазутных резервуаров, номинальной емкостью по 10000 м³ и четырех металлических резервуаров емкостью по 20000 м³. Пар на мазутное хозяйство подается от главного корпуса и используется в качестве теплоносителя для разогрева мазута в цистернах, сливных лотках, приемных и расходных резервуарах, подогревателях мазута. 2 мазутонасосные: 8 насосов I подъема, 4 насоса II подъема, 14 мазутных подогревателей и другое оборудование.

1.8.1.1 Виды и количество используемого основного топлива на Архангельской ТЭЦ

Таблица 1.64 Потребление топлива Архангельской ТЭЦ в 2018-2022 гг.

Год	Вид топлива	Топливо	
		Калорийность, средняя за год $Q_{нр}$, ккал/м ³	Расход, тыс. м ³
2018	Природный газ	8 094	729 136,412
2019	Природный газ	8 085	745 368,641
2020	Природный газ	8 123	698 538,745
2021	Природный газ	8 103	769 486,433
2022	Природный газ	8 158	712 265,865

Основным топливом на Архангельской ТЭЦ является газ, а также в небольших количествах в виде резервного топлива используется мазут топочный.

Таблица 1.65 Потребление топлива Архангельской ТЭЦ за 2022 г.

Наименование источника	Расход условного топлива	Расход натурального топлива	Выработка тепловой энергии	Собственные нужды источника	Отпуск в сеть
	т у.т.	тыс. м ³	тыс. Гкал	тыс. Гкал	тыс. Гкал
АТЭЦ	830094,99	712265,87	2856,116	117,281	2738,835

1.8.1.2 Виды и количество используемого основного топлива на котельных г. Архангельска

На локальных котельных эксплуатируемых ПАО "ТГК-2" для выработки тепловой энергии используются каменный уголь, мазут, опилки, дизельное топливо.

Угольное топливо используется на 31 котельной. Наибольшее количество данного вида топлива потребляет Котельная по ул. Клепача, 13, корп. 1. Также значительное потребление каменного угля на Котельной ул. Маймаксанская, д.77, корп.2, Котельной № ул. Луганская, д. 14, стр.1, Котельной № ООО «ТЭПАК» (ул. Речников, 1, стр.14), Котельной ул. Пограничная, д. 13, корп. 1, Котельной п. Зелёный Бор, Промузел "Зеленоборский", стр. 19, Котельной ул. Лахтинское шоссе, д. 20, стр. 1 (верхний городок), Котельной № 2 (п. Зеленец, ул. Зеленец, д.57, стр.3).

Для выработки тепловой энергии опилки используют 3 котельные: Котельная ООО «ТЭПАК» посёлка 25 л/з по ул. Постышева, д. 35, Котельная ООО «ТЭПАК» (ул. Лесозаводская, д. 25), Котельная п. Цигломень по ул. Севстрой, д. 3, корп. 1. Кроме того эти котельные для выработки тепловой энергии используют мазут. Мазутное топливо для выработки тепловой энергии используется на 7 котельных. Дизельное топливо используется на Котельной 29 л/з по ул. Лодемская, д. 56. Эта котельная является наиболее удаленной от центра города.

Таблица 1.66 Потребление топлива котельными за 2022г.

Наименование источника	Расход условного топлива	Расход натурального топлива	Выработка тепловой энергии	Собственные нужды источника	Отпуск в сеть
	т у.т.	т, тыс. м ³	Гкал	Гкал	Гкал
Котельная просп. Ленинградский, 58	19,27	13,29	170,378	5,914	157,419
Котельная о. Хабарка, ул. Декабристов, 15	1205,70	1552,60	5 089,80	79,178	5 010,624
Котельная (ул. Победы 6, стр. 1)	402,65	518,50	1 949,40	21,530	1 927,871
Котельная ул. Маслова 1	39,67	322,97	415,940	6,147	409,793
Котельная ул. Маслова 17, стр. 1	499,71	364,75	4026,779	173,819	3 852,960

Наименование источника	Расход условного топлива	Расход натурального топлива	Выработка тепловой энергии	Собственные нужды источника	Отпуск в сеть
	т у.т.	т, тыс. м3	Гкал	Гкал	Гкал
Котельная ул. Маслова 17, стр. 1	33,90	23,38	189,685	8,345	181,340
Котельная 29 л/з (ул. Лодемская 56)	661,17	455,98	4 427,69	38,515	4 389,171
Котельная школы (о. Бревенник ул. Петра Стрелкова 11 стр. 7)	84,80	109,20	402,232	10,075	392,157
Котельная (ул. Моряка 10, к. 3, стр.1)	658,61	848,10	3 823,52	181,006	3 642,513
Котельная 24 л/з (ул.Чупрова, 10, стр. 1)	124,41	160,20	493,591	9,084	484,507
Котельная пос. Конвейер (ул. Льва Толстого, 30, корп. 1)	146,31	188,40	989,491	9,530	979,961
Котельная пос. Глухое (ул. Дрейера 1, корп. 4, стр. 2)	1220,61	1579,40	6 537,13	887,093	5 650,040
Котельная (ул. Кочуринская 23, стр.1)	52,36	36,11	404,175	23,081	381,094
Котельная школы № 83 (ул. Адм. Макарова ,33)	247,15	320,14	1 155,970	12,167	1 143,803
Котельная ул. Лермонтова, 2 , стр. 2	1866,39	1362,33	12 462,12	794,958	11 667,161
Котельная (ул. Адм. Макарова, 2, корп. 4, стр. 1)	253,49	328,30	796,614	14,177	782,437
Котельная БТО ул. Маймаксанская, д.77, корп.2	2016,23	2692,94	8 317,30	348,851	7 968,451
Котельная (ул. Аллейная, 20, стр. 2)	1048,27	1358,30	5084,866	35,193	5 049,673
Котельная 21 л/з (ул. Корабельная 19, стр.1)	327,07	425,50	1 021,30	15,143	1 006,161
Котельная (ул. Дрейера 13, корп. 2)	327,07	413,00	1 687,931	21,996	1 665,935
Котельная (пос. Зеленец, ул. Зеленец, 57, стр. 3)	1618,65	2093,82	7 995,22	52,489	7 942,728
Котельная (ул. Аэропорт Кегостров,38 стр.1)	97,46	125,50	588,303	12,363	575,940
Котельная (ул. Кегостровская. 53 корп.1)	882,19	1136,00	4 923,37	436,174	4 487,191
Котельная (ул. Пирсовая 71, к.1, стр.1)	77,46	100,60	228,367	5,998	222,369
Котельная (пр. Северный 24, стр.1)	263,81	342,30	733,687	10,740	722,947
Котельная, Луганская 14, стр. 1	2677,85	3448,30	13 098,84	838,544	12 260,291
Котельная ул. Гидролизная 12, стр.1	1537,82	1122,50	9831,119	114,046	9 717,073
Котельная ул. Гидролизная 12, стр.1	2621,24	3389,75	16266,264	185,914	16 080,350
Котельная пос. Цигломень (ул. Севстрой 3, корп. 1)	5607,94	4093,38	29 529,511	3044,900	26 484,611
Котельная пос. Цигломень (ул. Севстрой 3, корп. 1)	8529,16	35056,00	35 774,92	4501,973	31 272,947
Котельная ул. Лахтинское шоссе, д.20, стр.1 (верхний городок)	1208,98	1572,20	5 078,942	47,40	5 031,545
Котельная ул. Лахтинское шоссе, д.1 (нижний городок)	492,51	639,50	2 377,485	24,22	2 353,262
Котельная (ул. Клепача, 13 корп.1)	3573,81	4639,36	19 452,603	1395,77	18 056,831
Котельная п. Турдеевск ул. Таёжная, д. 19, стр1	532,83	691,40	2 712,554	22,48	2 690,076
Котельная п. Турдеевск ул. Центральная, д.2,стр.1	207,93	269,90	819,483	8,15	811,330
Котельная (ул. Пограничная, 13, к. 1)	1172,42	1525,00	5 112,053	32,51	5 079,545
Котельная (ул. Дорожников 4, стр. 1)	277,10	359,80	1 189,521	33,66	1 155,863
Котельная п. Зелёный Бор, Промузел "Зеленоборский", стр. 19	1040,33	1352,00	4 174,388	228,90	3 945,487
Котельная ООО "Архбиоэнерго" (о. Бревенник, ул. Емецкая, 8, корп.1)	2136,63	3603,96	13129,05	162,58	12966,464
Котельная ООО «ТЭПАК» (ул. Дрейера, 12, стр.1)	810,42	3667,07	4028,75	177,30	3851,44
Котельная ООО «ТЭПАК» (ул. Речников, 1, стр. 14)	3575,83	14698,08	19718,94	867,82	18851,12
Котельная ООО «ТЭПАК» (ул.	6716,36	27606,87	33218,05	1461,92	31756,13

Наименование источника	Расход условного топлива	Расход натурального топлива	Выработка тепловой энергии	Собственные нужды источника	Отпуск в сеть
	т у.т.	т, тыс. м3	Гкал	Гкал	Гкал
Рейдовая, 34)					
Котельная ООО "ТЭПАК" (ул. Постышева, д.35)	5126,60	21072,36	18602,29	818,68	17783,61
Котельная ООО "ТЭПАК" (ул. Постышева, д.35)	1516,22	1105,58	5590,77	246,05	5344,73
Котельная ООО "ТЭПАК" (Маймаксанское шоссе, 7)	157,90	714,49	1412,10	62,15	1349,96
Котельная ООО "ТЭПАК" (ул. Родионова, д. 25, стр.5)	8152,28	33509,06	36619,69	1611,62	35008,07
Котельная ООО "ТЭПАК" (ул. Родионова, д. 25, стр.5)	1342,53	925,88	5749,09	253,02	5496,08
Котельная ООО "ТЭПАК" (ул. Капитана Хромцова, д. 10, корп.1)	3693,40	2693,10	17292,80	761,05	16531,75
Котельная ООО «Помор» (ул. Доковская, б, корп.1, стр.3)	180,48	741,86	884,73	28,54	856,19
Котельная ООО "Газпром теплоэнерго Архангельск" (п. Силикатчиков)	2297,68	1971,53	15807,34	1478,30	14329,05
Котельная ФГБУ «ЦЖКУ» Минобороны России (окр. Исакогорский, в/г 49)	790,84	512,58	4305,05	2161,00	2144,05
ФГБУ «ЦЖКУ» Минобороны России Котельная №20 ул. Дежневцев, д. 15	139,90	180,16	672,62	32,03	640,59

1.8.2 Описание видов резервного и аварийного топлива и возможности их обеспечения в соответствии с нормативными требованиями

В качестве резервного топлива на Архангельской ТЭЦ для энергетических и пиковых котлов используется топочный мазут марки М-100. Мазут подается на энергоисточники железнодорожными цистернами в приемные емкости и затем перекачивается в основные емкости для обеспечения резервов топлива. Также на котельных города в качестве резервного топлива применяется дизельное топливо.

Таблица 1.67 Значения утвержденных запасов топлива на котельных города Архангельск на 2022г.

Расположение котельной	Вид топлива	Единица измерения	Общий нормативный запас топлива (ОНЗТ)	в том числе	
				Неснижаемый нормативный запас топлива (ННЗТ)	Нормативный эксплуатационный запас топлива (НЭЗТ)
Котельная пос.Цигломень Севстрой ул., д. 3, стр. 1	мазут	тонн	920,2	143,9	776,3
Котельная, расположенная по адресу: Лесозаводская ул., д. 8, стр. 3, микрорайон Бакарица	мазут	тонн	192	30	162
Котельная, расположенная по адресу: Маслова ул., д. 17, стр. 1	мазут	тонн	83,2	13	70,2
Котельная, расположенная по адресу: Гидролизная ул., д. 12, стр. 1, пос. Гидролизного Завода	мазут	тонн	181,8	28,4	153,4
Котельная, расположенная по адресу: Лермонтова ул., д. 2, стр. 2, о. Краснофлотский	мазут	тонн	229,5	35,9	193,6
Котельная, расположенная по адресу: Зеленец ул., д. 5, стр. 3, пос. Зеленец	уголь	тонн	460,2	67,9	392,3
Котельная, расположенная по адресу: Таежная ул., д. 19, стр. 1, пос. Турдеевск	уголь	тонн	283,9	41,9	242
Котельная, расположенная по адресу: Центральная ул., д. 2, стр. 1, пос. Турдеевск	уголь	тонн	105,8	15,6	90,2
Котельная, расположенная по адресу: Лахтинское шоссе, д. 20, стр. 1, пос. Лесная речка	уголь	тонн	599,9	88,5	511,4
Котельная, расположенная по адресу: Лахтинское шоссе, д. 1, пос. Лесная речка	уголь	тонн	230,3	34	196,3
Котельная, расположенная по адресу: микрорайон Зеленый Бор, промузел "Зеленоборский", стр. 19	уголь	тонн	452,5	66,7	385,8
Котельная, расположенная по адресу: Пограничная ул., д. 13, стр. 1	уголь	тонн	496,6	73,2	423,4
Котельная, расположенная по адресу: Аллеиная ул., д. 20, стр. 2	уголь	тонн	345,2	50,9	294,3
Котельная, расположенная по адресу: Дрейера ул., д. 13, стр. 2	уголь	тонн	182,1	26,9	155,2
Котельная, расположенная по адресу: Кочуринская ул., д. 23, стр. 1	уголь	тонн	36,1	5,3	30,8
Котельная, расположенная по адресу: Северный пр., д. 24, стр. 1	уголь	тонн	53,1	7,8	45,3

Расположение котельной	Вид топлива	Единица измерения	Общий нормативный запас топлива (ОНЗТ)	в том числе	
				Неснижаемый нормативный запас топлива (ННЗТ)	Нормативный эксплуатационный запас топлива (НЭЗТ)
Котельная, расположенная по адресу: Адмирала Макарова ул., д. 2, корп. 4, стр. 1	уголь	тонн	74,4	11	63,4
Котельная, расположенная по адресу: Дрейера ул., д. 1, корп. 4, стр. 2	уголь	тонн	343,9	50,7	293,2
Котельная, расположенная по адресу: Адмирала Макарова ул., д. 33, стр. 1	уголь	тонн	91,3	13,5	77,8
Котельная, расположенная по адресу: Клепача ул., д. 13, корп. 1, микрорайон Исакогорка	уголь	тонн	1954,4	288,2	1666,2
Котельная, расположенная по адресу: Дорожников ул., д. 4, стр. 1	уголь	тонн	160,1	23,6	136,5
Котельная, расположенная по адресу: Пирсовая ул., д. 71, корп. 1	уголь	тонн	15,5	2,3	13,2
Котельная, расположенная по адресу: Луганская ул., д. 14, стр. 1, о. Бревенник	уголь	тонн	876,1	129,2	746,9
Котельная, расположенная по адресу: Моряка ул., д. 10, корп. 3, стр. 2, о. Бревенник	уголь	тонн	264,4	39	225,4
Котельная, расположенная по адресу: Чупрова ул., д. 10, стр. 1, о. Бревенник	уголь	тонн	83,8	12,4	71,4
Котельная, расположенная по адресу: Петра Стрелкова ул., д. 11, о. Бревенник (работает в неотопительный период)	уголь	тонн	48,4	7,1	41,3
Котельная, расположенная по адресу: Победы ул., д. 6, стр. 1	уголь	тонн	215	31,7	183,3
Котельная, расположенная по адресу: Гидролизная ул., д. 12, стр. 1, пос. Гидролизного Завода	уголь	тонн	1276,2	188,2	1088
Котельная, расположенная по адресу: Льва Толстого ул., д. 30, корп. 1, стр. 1, пос. Конвейер	уголь	тонн	74	10,9	63,1
Котельная, расположенная по адресу: Маймаксанская ул., д. 77, стр. 2	уголь	тонн	625,8	92,3	533,5
Котельная, расположенная по адресу: Маслова ул., д. 1	уголь	тонн	23,6	3,5	20,1
Котельная, расположенная по адресу: Корабельная ул., д. 19, стр. 1	уголь	тонн	75,8	11,2	64,6
Котельная, расположенная по адресу: Кегостровская ул., д. 53, корп. 1, о. Кего	уголь	тонн	348,3	51,4	296,9

Расположение котельной	Вид топлива	Единица измерения	Общий нормативный запас топлива (ОНЗТ)	в том числе	
				Неснижаемый нормативный запас топлива (ННЗТ)	Нормативный эксплуатационный запас топлива (НЭЗТ)
Котельная, расположенная по адресу: Аэропорт Кегостров ул., д. 38, стр. 1, о. Кего	уголь	тонн	69,3	10,2	59,1
Котельная, расположенная по адресу: Лермонтова ул., д. 23, стр. 24 (работает в неотопительный период)	уголь	тонн	101	14,9	86,1
Котельная, расположенная по адресу: Декабристов ул., д. 17, корп. 1, о. Хабарка	уголь	тонн	324,3	47,8	276,5
Котельная, расположенная по адресу: Лодемская ул., д. 56, поселок 29 лесозавода	дизельное топливо	тонн	93,3	14,6	78,7
Котельная, расположенная по адресу: Ленинградский пр., д. 58	дизельное топливо	тонн	2,3	0,4	1,9
Котельная, расположенная по адресу: Севстрой ул., д. 3, стр. 1	древесные отходы	куб. метр	1358,8	594,8	764

1.8.3 Описание особенностей характеристик видов топлива в зависимости от мест поставки

Описание особенностей характеристик видов топлива отсутствует.

1.8.4 Использование местных видов топлива

На локальных котельных применяются древесная щепа, древесные гранулы являющиеся местным видом топлива.

1.8.5 Описание видов топлива (в случае, если топливом является уголь, - вид ископаемого угля в соответствии с Межгосударственным стандартом ГОСТ 25543-2013 "Угли бурые, каменные и антрациты. Классификация по генетическим и технологическим параметрам"), их доли и значения низшей теплоты сгорания топлива, используемых для производства тепловой энергии по каждой системе теплоснабжения

Основным видом топлива для энергетических и пиковых котлов Архангельской ТЭЦ является природный газ. Резервным видом топлива являлся топочный мазут марки М-100.

Угольное топливо используется на 31 котельной. Наибольшее количество данного вида топлива потребляет Котельная по ул. Клепача, 13, корп. 1. Также значительное потребление каменного угля на Котельной ул. Маймаксанская, д.77, корп.2, Котельной № ул. Луганская, д. 14, стр.1, Котельной № ООО «ТЭПАК» (ул. Речников, 1, стр.14), Котельной ул. Пограничная, д. 13, корп. 1, Котельной п. Зелёный Бор, Промузел "Зеленоборский", стр. 19, Котельной ул. Лахтинское шоссе, д. 20, стр. 1 (верхний городок), Котельной № 2 (п.Зеленец, ул. Зеленец, д.57, стр.3).

Для выработки тепловой энергии опилок используют 3 котельные: Котельная ООО «ТЭПАК» посёлка 25 л/з по ул. Постышева, д. 35, Котельная ООО «ТЭПАК» (ул. Лесозаводская, д. 25), Котельная пос. Цигломень по ул. Севстрой, д. 3, корп. 1. Кроме того эти котельные для выработки тепловой энергии используют мазут. Мазутное топливо для выработки тепловой энергии используется на 7 котельных.

Дизельное топливо используется на Котельной 29 л/з по ул. Лодемская, д. 56. Эта котельная является наиболее удаленной от центра города.

Котельная ООО «Архбиоэнерго» пос. 23 лесозавод расположенная по адресу: Архангельск, ул. Емецкая, д. 8, корп. 1, стр. 1 работает на древесных гранулах.

Таблица 1

№ п/п	Наименование показателя	Единица измерения	Метод испытания	Норма по ГОСТ 5542	Среднемесячный показатель
1	Компонентный состав, молярная доля:	%	ГОСТ 31371.1 ГОСТ 31371.2 ГОСТ 31371.7		
	метан			не нормируется	96,31
	этан			не нормируется	2,22
	пропан			не нормируется	0,492
	изо-бутан			не нормируется	0,076
	норм-бутан			не нормируется	0,066
	нео-пентан			не нормируется	0,0015
	изо-пентан			не нормируется	0,0111
	норм-пентан			не нормируется	0,0074
	гексаны			не нормируется	0,0056
	гептаны			не нормируется	0,0042
	октаны			не нормируется	менее 0,001
	бензол			не нормируется	менее 0,001
	толуол			не нормируется	менее 0,001
	диоксид углерода			не более 2,5	0,132
	азот			не нормируется	0,654
	кислород			не более 0,050	0,0056
водород	не нормируется	0,0025			
гелий	не нормируется	0,0113			
2	Низшая теплота сгорания при стандартных условиях	МДж/м ³	ГОСТ 31369-2008	не менее 31,80	34,14
		ккал/м ³		не менее 7600	8155
3	Число Воббе (высшее) при стандартных условиях	МДж/м ³	ГОСТ 31369-2008	41,20 - 54,50	49,82
		ккал/м ³		9840-13020	11900
4	Плотность при стандартных условиях	кг/м ³	ГОСТ 31369-2008	не нормируется	0,6951
5	Массовая концентрация сероводорода	г/м ³	ГОСТ 22387.2-2021	не более 0,020	менее 0,010
6	Массовая концентрация меркаптановой серы	г/м ³	ГОСТ 22387.2-2021	не более 0,036	менее 0,010
7	Массовая концентрация механических примесей	г/м ³	ГОСТ 22387.4-77	не более 0,001	отсутствие
8	Температура точки росы по воде при давлении в точке отбора пробы	°С	ГОСТ Р 53763-2009	ниже температуры газа	-25,8
9	Температура газа в точке отбора пробы при определении температуры точки росы	°С	-	не нормируется	6,7
*10	Интенсивность запаха при объемной доле 1 % в воздухе	балл	ГОСТ 22387.5-2021	не менее 3	

* Показатель определяется газораспределительной организацией и распространяется только на ГПП коммунально-бытового назначения. Для ГПП промышленного назначения показатель устанавливается по согласованию с потребителем.

Стандартные условия в п.п. 2-4: стандартные условия сгорания газа – температура 25 °С, давление 101,325 кПа; стандартные условия измерений объема газа – температура 20 °С, давление 101,325 кПа. При расчетах показателей в п.п. 2 и 3 принимают 1 ккал равной 4,1868 Дж.

Значения показателей по п.п. 1-7 таблицы определены в химической лаборатории Приводинского ЛПУМГ, протоколы №№ 2023-1/33 от 01.02.2023 г., 2023-1/42 от 08.02.2023 г., 2023-1/50 от 15.02.2023 г., 2023-1/58 от 22.02.2023 г., 2021-1/183 от 10.06.2021 г., 2022-1/83 от 15.03.2022 г. Значение показателя п.п. 8 и 9 таблицы предоставлены ДС Приводинского ЛПУМГ, журнал диспетчера.

Ответственный исполнитель:
Ведущий инженер-химик



В.Н. Верховинский

Заполняется региональной компанией по реализации газа

.....

Рисунок 1.40 Паспорт газообразного топлива на Архангельской ТЭЦ

1.8.6 Описание преобладающего в поселении, городском округе вида топлива, определяемого по совокупности всех систем теплоснабжения, находящихся в соответствующем поселении, городском округе

В качестве преобладающего топлива на локальных источниках используется каменный уголь – применяется на 31 котельной. На опилках работает 3 котельные (также периодически используют мазут). На мазутном топливе в городе Архангельск работает 7 котельных.

На дизельной котельной 29 л/з по ул. Лодемская, д. 56 в качестве основного топлива используется топливо дизельное.

1.8.7 Описание приоритетного направления развития топливного баланса поселения, городского округа

Выбор приоритетного использования топлива для каждого источника рассмотрен при разработке мастер-плана развития системы теплоснабжения муниципального образования и представлен в последующих главах обосновывающих материалов настоящей схемы.

1.9 Надежность теплоснабжения

1.9.1 Показатели, определяемые в соответствии с методическими указаниями по разработке схем теплоснабжения

Настоящая методика по анализу показателей, используемых для оценки надёжности систем теплоснабжения, разработана в соответствии с пунктом 2 постановления Правительства Российской Федерации от 8 августа 2012 г. № 808 «Об организации теплоснабжения в Российской Федерации и о внесении изменений в некоторые акты Правительства Российской Федерации» (Собрание законодательства Российской Федерации, 2012, №34, ст. 4734).

Надёжность системы теплоснабжения обеспечивается надёжной работой всех элементов системы теплоснабжения, а также внешних, по отношению к системе теплоснабжения, систем электро-, водо-, топливоснабжения источников тепловой энергии.

Показатели надёжности системы теплоснабжения:

а) показатель надёжности электроснабжения источников тепловой энергии ($K_э$) характеризуется наличием или отсутствием резервного электропитания:

- $K_э=1,0$ – при наличии резервного электроснабжения;
- $K_э=0,6$ – при отсутствии резервного электроснабжения;

При наличии в системе теплоснабжения нескольких источников тепловой энергии общий показатель определяется по формуле:

$$K_э^{общ} = \frac{Q_i * K_э^{уст.i} + \dots + Q_n * K_э^{уст.n}}{Q_i + Q_n}, \quad (1)$$

где $K_э^{уст.i}$, $K_э^{уст.n}$ - значения показателей надёжности отдельных источников тепловой энергии;

$$Q_i = \frac{Q_{факт}}{t_ч}, \quad (2)$$

где Q_i , Q_n - средние фактические тепловые нагрузки за предшествующие 12 месяцев по каждому i -му источнику тепловой энергии;

$t_ч$ – количество часов отопительного периода за предшествующие 12 месяцев.

n – количество источников тепловой энергии.

б) показатель надёжности водоснабжения источников тепловой энергии ($K_в$) характеризуется наличием или отсутствием резервного водоснабжения:

- $K_в = 1,0$ – при наличии резервного водоснабжения;

– $K_B = 0,6$ – при отсутствии резервного водоснабжения;

При наличии в системе теплоснабжения нескольких источников тепловой энергии общий показатель определяется по формуле:

$$K_{\epsilon}^{общ} = \frac{Q_i * K_{\epsilon}^{уст.i} + \dots + Q_n * K_{\epsilon}^{уст.n}}{Q_i + Q_n}, \quad (3)$$

где $K_{\epsilon}^{уст.i}$, $K_{\epsilon}^{уст.n}$ – значения показателей надёжности отдельных источников тепловой энергии.

в) показатель надёжности топливоснабжения источников тепловой энергии (K_T) характеризуется наличием или отсутствием резервного топливоснабжения:

– $K_T = 1,0$ – при наличии резервного топливоснабжения;

– $K_T = 0,5$ – при отсутствии резервного топливоснабжения;

При наличии в системе теплоснабжения нескольких источников тепловой энергии общий показатель определяется по формуле:

$$K_m^{общ} = \frac{Q_i * K_m^{уст.i} + \dots + Q_n * K_m^{уст.n}}{Q_i + Q_n}, \quad (4)$$

где $K_m^{уст.i}$, $K_m^{уст.n}$ – значения показателей надёжности отдельных источников тепловой энергии.

г) показатель соответствия тепловой мощности источников тепловой энергии и пропускной способности тепловых сетей расчетным тепловым нагрузкам потребителей (K_{δ}) характеризуется долей (%) тепловой нагрузки, не обеспеченной мощностью источников тепловой энергии и/или пропускной способностью тепловых сетей:

– $K_{\delta} = 1,0$ – полная обеспеченность;

– $K_{\delta} = 0,8$ – не обеспечена в размере 10% и менее;

– $K_{\delta} = 0,5$ – не обеспечена в размере более 10%.

При наличии в системе теплоснабжения нескольких источников тепловой энергии общий показатель определяется по формуле:

$$K_{\delta}^{общ} = \frac{Q_i * K_{\delta}^{уст.i} + \dots + Q_n * K_{\delta}^{уст.n}}{Q_i + Q_n}, \quad (5)$$

где $K_{\delta}^{уст.i}$, $K_{\delta}^{уст.n}$ – значения показателей надёжности отдельных источников тепловой энергии.

д) показатель технического состояния тепловых сетей (K_c), характеризующий долю ветхих, подлежащих замене трубопроводов, определяется по формуле:

$$K_c = \frac{S_c^{\text{экспл}} - S_c^{\text{ветх}}}{S_c^{\text{экспл}}}, \quad (6)$$

где $S_c^{\text{экспл}}$ - протяжённость тепловых сетей, находящихся в эксплуатации;

$S_c^{\text{ветх}}$ - протяжённость ветхих тепловых сетей, находящихся в эксплуатации.

е) показатель интенсивности отказов тепловых сетей ($K_{\text{отк.тс}}$), характеризующий количеством вынужденных отключений участков тепловой сети с ограничением отпуска тепловой энергии потребителям, вызванным отказом и его устранением:

$$I_{\text{отк.тс}} = \frac{n_{\text{отк}}}{S} [1/(\text{км} \cdot \text{год})], \quad (7)$$

где $n_{\text{отк}}$ - количество отказов за предыдущий год;

S - протяжённость тепловой сети (в двухтрубном исчислении) данной системы теплоснабжения [км].

В зависимости от интенсивности отказов ($I_{\text{отк.тс}}$) определяется показатель надёжности тепловых сетей ($K_{\text{отк.тс}}$):

- до 0,2 включительно - $K_{\text{отк.тс}} = 1,0$;
- от 0,2 до 0,6 включительно - $K_{\text{отк.тс}} = 0,8$;
- от 0,6 до 1,2 включительно - $K_{\text{отк.тс}} = 0,6$;
- свыше 1,2 - $K_{\text{отк.тс}} = 0,5$.

ж) показатель относительного аварийного недоотпуска тепла ($K_{\text{нед}}$) в результате внеплановых отключений теплопотребляющих установок потребителей определяется по формуле:

$$Q_{\text{нед}} = \frac{Q_{\text{откл}} * 100}{Q_{\text{факт}}} [\%], \quad (8)$$

где $Q_{\text{откл}}$ - недоотпуск тепла;

$Q_{\text{факт}}$ - фактический отпуск тепла системой теплоснабжения.

В зависимости от величины относительного недоотпуска тепла ($Q_{\text{нед}}$) определяется показатель надёжности ($K_{\text{нед}}$):

- до 0,1% включительно - $K_{\text{нед}} = 1,0$;
- от 0,1% до 0,3% включительно - $K_{\text{нед}} = 0,8$;
- от 0,3% до 0,5% включительно - $K_{\text{нед}} = 0,6$;

- от 0,5% до 1,0% включительно - $K_{нед} = 0,5$;
- свыше 1,0% - $K_{нед} = 0,2$.

Таблица 1.68 Результаты расчёта показателей надёжности системы теплоснабжения от источников г. Архангельск представлены в таблице ниже:

Таблица 1.69 Показатели надёжности систем теплоснабжения г. Архангельск

Наименование источника	Показатель надёжности электроснабжения источника	Показатель надёжности водоснабжения источника	Показатель надёжности теплоснабжения источника	Показатель соответствия тепловой мощности источника и пропускной способности тепловых сетей расчётным тепловым нагрузкам	Показатель технического состояния тепловых сетей	Показатель интенсивности отказов тепловых сетей	Показатель относительного аварийного недоотпуска тепла	Общий показатель надёжности
	K_5	K_5	K_5	K_5	K_5	K_5	K_5	K_5
АТЭЦ	1,00	0,60	1,00	1,00	0,70	1,00	1,00	0,90
Котельная просп. Ленинградский, 58	0,60	0,60	0,50	1,00	0,30	1,00	1,00	0,71
Котельная о.Хабарка, ул. Декабристов, 15	0,60	0,60	0,50	1,00	0,60	1,00	1,00	0,76
Котельная (ул. Победы 6, стр. 1)	0,60	0,60	0,50	1,00	0,60	1,00	1,00	0,76
Котельная ул. Маслова 1	0,60	0,60	0,50	1,00	0,80	1,00	1,00	0,79
Котельная ул. Маслова 17, стр. 1	0,60	0,60	1,00	1,00	0,50	1,00	1,00	0,81
Котельная 29 л/з (ул. Лодемская 56)	0,60	0,60	0,50	1,00	0,40	1,00	1,00	0,73
Котельная школы (о. Бревенник ул. Петра Стрелкова 11 стр. 7)	0,60	0,60	0,50	1,00	0,50	1,00	1,00	0,74
Котельная (ул. Морьяка 10, к. 3, стр.1)	0,60	0,60	0,50	1,00	0,50	1,00	1,00	0,74
Котельная 24 л/з (ул. Чупрова, 10, стр. 1)	0,60	0,60	0,50	0,80	0,50	1,00	1,00	0,71
Котельная пос. Конвейер (ул. Льва Толстого, 30, корп. 1)	0,60	0,60	0,50	0,80	0,50	1,00	1,00	0,71

Наименование источника	Показатель надежности электроснабжения источника	Показатель надежности водоснабжения источника	Показатель надежности теплоснабжения источника	Показатель соответствия тепловой мощности источника и пропускной способности тепловых сетей расчетным тепловым нагрузкам	Показатель технического состояния тепловых сетей	Показатель интенсивности отказов тепловых сетей	Показатель относительного аварийного недоотпуска тепла	Общий показатель надёжности
Котельная пос. Глухое (ул.Дрейера 1, корп. 4, стр. 2)	0,60	0,60	0,50	0,80	0,50	1,00	1,00	0,71
Котельная (ул. Кочуринская 23, стр.1)	0,60	0,60	0,50	1,00	0,50	1,00	1,00	0,74
Котельная школы № 83 (ул. Адм. Макарова ,33)	0,60	0,60	0,50	1,00	0,50	1,00	1,00	0,74
Котельная ул. Лермонтова, 2 , стр. 2	0,60	0,60	0,50	1,00	0,50	1,00	1,00	0,74
Котельная (ул. Адм. Макарова, 2, корп. 4, стр. 1)	0,60	0,60	0,50	1,00	0,50	1,00	1,00	0,74
Котельная БТО ул.Маймаксанская, д.77, корп.2	0,60	0,60	0,50	1,00	0,50	1,00	1,00	0,74
Котельная (ул. Аллейная, 20, стр. 2)	0,60	0,60	0,50	0,80	0,50	1,00	1,00	0,71
Котельная 21 л/з (ул. Корабельная 19, стр.1)	0,60	0,60	0,50	0,50	0,50	1,00	1,00	0,67
Котельная (ул. Дрейера 13, корп. 2)	0,60	0,60	0,50	1,00	0,50	1,00	1,00	0,74
Котельная (пос. Зеленец, ул.Зеленец, 57, стр. 3)	0,60	0,60	0,50	1,00	0,50	1,00	1,00	0,74
Котельная (ул. Аэропорт Кегостров,38 стр.1)	0,60	0,60	0,50	0,80	0,50	1,00	1,00	0,71
Котельная (ул. Кегостровская. 53 корп.1)	0,60	0,60	0,50	1,00	0,50	1,00	1,00	0,74
Котельная (ул. Пирсовая 71, к.1, стр.1)	0,60	0,60	0,50	0,80	0,50	1,00	1,00	0,71
Котельная (пр. Северный 24, стр.1)	0,60	0,60	0,50	0,80	0,50	1,00	1,00	0,71

Наименование источника	Показатель надежности электроснабжения источника	Показатель надежности водоснабжения источника	Показатель надежности теплоснабжения источника	Показатель соответствия тепловой мощности источника и пропускной способности тепловых сетей расчетным тепловым нагрузкам	Показатель технического состояния тепловых сетей	Показатель интенсивности отказов тепловых сетей	Показатель относительного аварийного недоотпуска тепла	Общий показатель надёжности
Котельная, Луганская 14, стр. 1	0,60	0,60	0,50	1,00	0,50	1,00	1,00	0,74
Котельная ул. Гидролизная 12, стр.1	0,60	0,60	1,00	0,80	0,50	1,00	1,00	0,79
Котельная пос. Цигломень (ул. Севстрой 3, корп. 1)	0,60	0,60	1,00	1,00	0,50	1,00	1,00	0,81
Котельная ул. Лахтинское шоссе, д.20, стр.1 (верхний городок)	0,60	0,60	1,00	1,00	0,50	1,00	1,00	0,81
Котельная ул. Лахтинское шоссе, д.1 (нижний городок)	0,60	0,60	1,00	1,00	0,50	1,00	1,00	0,81
Котельная (ул. Клепача, 13 корп.1)	0,60	0,60	1,00	1,00	0,50	1,00	1,00	0,81
Котельная п. Турдеевск ул. Таёжная, д. 19, стр1	0,60	0,60	1,00	1,00	0,50	1,00	1,00	0,81
Котельная п. Турдеевск ул. Центральная, д.2,стр.1	0,60	0,60	1,00	1,00	0,50	1,00	1,00	0,81
Котельная (ул. Пограничная, 13, к. 1)	0,60	0,60	1,00	1,00	0,50	1,00	1,00	0,81
Котельная (ул. Дорожников 4, стр. 1)	0,60	0,60	1,00	1,00	0,50	1,00	1,00	0,81
Котельная п. Зелёный Бор, Промузел "Зеленоборский", стр. 19	0,60	0,60	1,00	1,00	0,50	1,00	1,00	0,81
Котельная ООО "Архбиоэнерго" (о. Бревенник, ул. Емецкая, 8, корп.1)	0,60	0,60	1,00	1,00	0,50	1,00	1,00	0,81

Наименование источника	Показатель надежности электроснабжения источника	Показатель надежности водоснабжения источника	Показатель надежности теплоснабжения источника	Показатель соответствия тепловой мощности источника и пропускной способности тепловых сетей расчетным тепловым нагрузкам	Показатель технического состояния тепловых сетей	Показатель интенсивности отказов тепловых сетей	Показатель относительного аварийного недоотпуска тепла	Общий показатель надёжности
Котельная ООО «ТЭПАК» (ул. Дрейера, 12, стр.1)	0,60	0,60	1,00	1,00	0,50	1,00	1,00	0,81
Котельная ООО «ТЭПАК» (ул. Речников, 1, стр. 14)	0,60	0,60	1,00	1,00	0,50	1,00	1,00	0,81
Котельная ООО «ТЭПАК» (ул. Рейдовая, 34)	0,60	0,60	1,00	1,00	0,50	1,00	1,00	0,81
Котельная ООО "ТЭПАК" (ул. Постышева, д.35)	0,60	0,60	1,00	0,80	0,50	1,00	1,00	0,79
Котельная ООО "ТЭПАК" (Маймаксанское шоссе, 7)	0,60	0,60	1,00	1,00	0,50	1,00	1,00	0,81
Котельная ООО "ТЭПАК" (ул. Родионова, д. 25, стр.5)	0,60	0,60	1,00	1,00	0,50	1,00	1,00	0,81
Котельная ООО "ТЭПАК" (ул. Капитана Хромцова, д. 10, корп.1)	0,60	0,60	1,00	1,00	0,50	1,00	1,00	0,81
Котельная ООО «Помор» (ул. Доковская, 6, корп.1, стр.3)	0,60	0,60	1,00	0,80	0,50	1,00	1,00	0,79
Котельная ООО "Газпром теплоэнерго Архангельск" (п. Силикатчиков)	0,60	0,60	1,00	1,00	0,50	1,00	1,00	0,81

Наименование источника	Показатель надежности электроснабжения источника	Показатель надежности водоснабжения источника	Показатель надежности теплоснабжения источника	Показатель соответствия тепловой мощности источника и пропускной способности тепловых сетей расчётным тепловым нагрузкам	Показатель технического состояния тепловых сетей	Показатель интенсивности отказов тепловых сетей	Показатель относительного аварийного недоотпуска тепла	Общий показатель надёжности
Котельная ФГБУ «ЦЖКУ» Минобороны России (окр. Исакогорский, в/г 49)	0,60	0,60	1,00	1,00	0,50	1,00	1,00	0,81
ФГБУ «ЦЖКУ» Минобороны России Котельная №20 ул. Дежневцев, д. 15	0,60	0,60	1,00	1,00	0,50	1,00	1,00	0,81

По полученным результатам можно сделать вывод, что преимущественно системы теплоснабжения ГО «Город Архангельск» относятся к надежным.

1.9.2 Значения потока отказов (частоты отказов) участков тепловых сетей

Аварией на тепловых сетях считается ситуация, при которой при отказе элементов системы, сетей и источников теплоснабжения прекращается подача тепловой энергии потребителям и абонентам на отопление и горячее водоснабжение на период более 8 часов.

Повреждения участков теплопроводов или оборудования сети, которые приводят к необходимости немедленного их отключения, рассматриваются как отказы. К отказам приводят повреждения элементов тепловых сетей: трубопроводов, задвижек, наружная коррозия.

Данные по отказам тепловых сетей представлены в разделе 1.3.

1.9.3 Частота отключения потребителей

Данные по отказам тепловых сетей котельных с последующим отключением потребителей представлены в разделе 1.3.

1.9.4 Значения потока (частоты) и времени восстановления теплоснабжения потребителей после отключений

Данные представлены в разделе 1.2.

1.9.5 Карты-схемы тепловых сетей и зон ненормативной надёжности и безопасности теплоснабжения

Карты-схемы тепловых сетей и зоны безопасности, входящие в эффективный радиус теплоснабжения, представлены в пункте 1.4 настоящей схемы теплоснабжения.

1.9.6 Анализ аварийных ситуаций при теплоснабжении

Аварийных ситуаций при теплоснабжении, расследование причин которых осуществляется федеральным органом исполнительной власти, уполномоченным на осуществление федерального государственного энергетического надзора, за отчётный период не происходило

1.9.7 Анализ времени восстановления теплоснабжения потребителей после аварийных отключений

Данным по восстановлению теплоснабжения потребителей после аварийных отключений отсутствуют.

1.10 Техничко-экономические показатели теплоснабжающих и теплосетевых организаций

Согласно Постановлению Правительства РФ №1140 от 30.12.2009 г. "Об утверждении стандартов раскрытия информации организациями коммунального комплекса и субъектами естественных монополий, осуществляющих деятельность в сфере оказания услуг по передаче тепловой энергии", раскрытию подлежит информация:

1. О ценах (тарифах) на регулируемые товары и услуги и надбавках к этим ценам (тарифам);
2. Об основных показателях финансово-хозяйственной деятельности регулируемых организаций, включая структуру основных производственных затрат (в части регулируемой деятельности);
3. Об основных потребительских характеристиках регулируемых товаров и услуг регулируемых организаций и их соответствии государственным и иным утвержденным стандартам качества;
4. Об инвестиционных программах и отчетах об их реализации;
5. О наличии (отсутствии) технической возможности доступа к регулируемым товарам и услугам регулируемых организаций, а также о регистрации и ходе реализации заявок на подключение к системе теплоснабжения;
6. Об условиях, на которых осуществляется поставка регулируемых товаров и (или) оказание регулируемых услуг;
7. О порядке выполнения технологических и других мероприятий, связанных с подключением к системе теплоснабжения.

Описание результатов хозяйственной деятельности осуществлено в соответствии с требованиями, устанавливаемыми Правительством Российской Федерации в стандартах раскрытия информации теплоснабжающими и теплосетевыми организациями.

1.10.1 Техничко-экономические показатели ПАО «ТГК - 2»

ПАО «ТГК-2» является теплоснабжающей организацией и осуществляет деятельность по передаче и распределению пара и горячей воды (тепловой энергии), обеспечению работоспособности котельных и тепловых сетей и оптовой торговле тепловой энергией (без их передачи и распределения).

Информация об основных показателях финансово-хозяйственной деятельности ПАО «ТГК-2» представлена в таблице ниже:

Таблица 1.70 Основные показатели финансово-хозяйственной деятельности ПАО «ТГК - 2» по производству тепловой энергии за 2021 гг.

№ п/п	Наименование параметра	Единица измерения	Вид деятельности: - Производство тепловой энергии. Комбинированная выработка с уст. мощностью производства электрической энергии 25 МВт и более Территория оказания услуг: - Архангельск, Архангельск (11701000); Приморский муниципальный район, Талажское (11652460); Приморский муниципальный район, Лисестровское (11652436); Централизованная система теплоснабжения: - наименование отсутствует	Вид деятельности: - Производство тепловой энергии. Некомбинированная выработка Территория оказания услуг: - Архангельск, Архангельск (11701000); Приморский муниципальный район, Талажское (11652460); Приморский муниципальный район, Лисестровское (11652436); Централизованная система теплоснабжения: - наименование отсутствует	Вид деятельности: - Передача. Тепловая энергия; Сбыт. Тепловая энергия Территория оказания услуг: - Архангельск, Архангельск (11701000); Приморский муниципальный район, Талажское (11652460); Приморский муниципальный район, Лисестровское (11652436); Централизованная система теплоснабжения: - наименование отсутствует
1	Дата сдачи годового бухгалтерского баланса в налоговые органы	х	31.03.2022	31.03.2022	31.03.2022
2	Выручка от регулируемой деятельности по виду деятельности	тыс. руб.	0,00	0,00	4 580 872,43
3	Себестоимость производимых товаров (оказываемых услуг) по регулируемому виду деятельности, включая:	тыс. руб.	2 198 861,73	1 146 590,06	1 536 557,84
3.1	расходы на покупаемую тепловую энергию (мощность), теплоноситель	тыс. руб.	0,00	0,00	845 314,87
3.2	расходы на топливо	тыс. руб.	1 773 037,46	499 979,66	0,00
3.2.1	газ природный по регулируемой цене	х	х	х	х
3.2.1.1	объем	тыс м3	341 341,91		
3.2.1.2	стоимость за единицу объема	тыс. руб.	4,39		
3.2.1.3	стоимость доставки	тыс. руб.	243 922,24		
3.2.1.4	способ приобретения	х	Торги/аукционы		
3.2.2	мазут	х	х	х	х
3.2.2.1	объем	тонны	1 278,77	9 091,06	
3.2.2.2	стоимость за единицу	тыс. руб.	21,30	14,20	

№ п/п	Наименование параметра	Единица измерения	Вид деятельности: - Производство тепловой энергии. Комбинированная выработка с уст. мощностью производства электрической энергии 25 МВт и более Территория оказания услуг: - Архангельск, Архангельск (11701000); Приморский муниципальный район, Талажское (11652460); Приморский муниципальный район, Лисестровское (11652436); Централизованная система теплоснабжения: - наименование отсутствует	Вид деятельности: - Производство тепловой энергии. Некомбинированная выработка Территория оказания услуг: - Архангельск, Архангельск (11701000); Приморский муниципальный район, Талажское (11652460); Приморский муниципальный район, Лисестровское (11652436); Централизованная система теплоснабжения: - наименование отсутствует	Вид деятельности: - Передача. Тепловая энергия; Сбыт. Тепловая энергия Территория оказания услуг: - Архангельск, Архангельск (11701000); Приморский муниципальный район, Талажское (11652460); Приморский муниципальный район, Лисестровское (11652436); Централизованная система теплоснабжения: - наименование отсутствует
	объема				
3.2.2.3	стоимость доставки	тыс. руб.	2 921,60	19 261,90	
3.2.2.4	способ приобретения	х	Торги/аукционы	Торги/аукционы	
3.2.3	уголь каменный	х	х	х	х
3.2.3.1	объем	тонны		44 020,59	
3.2.3.2	стоимость за единицу объема	тыс. руб.		2,67	
3.2.3.3	стоимость доставки	тыс. руб.		113 938,71	
3.2.3.4	способ приобретения	х		Торги/аукционы	
3.2.4	дизельное топливо	х	х	х	х
3.2.4.1	объем	тонны		504,97	
3.2.4.2	стоимость за единицу объема	тыс. руб.		53,31	
3.2.4.3	стоимость доставки	тыс. руб.			
3.2.4.4	способ приобретения	х		Торги/аукционы	
3.2.5	торф	х	х	х	х
3.2.5.1	объем	тонны		43 242,00	
3.2.5.2	стоимость за единицу объема	тыс. руб.		2,14	
3.2.5.3	стоимость доставки	тыс. руб.			
3.2.5.4	способ приобретения	х		Торги/аукционы	
3.2.6	электроэнергия (ВН)	х	х	х	х
3.2.6.1	объем	тыс кВт.ч		90 349,00	
3.2.6.2	стоимость за единицу объема	тыс. руб.		0,01	
3.2.6.3	стоимость доставки	тыс. руб.			
3.2.6.4	способ приобретения	х			
3.2.7	дрова	х	х	х	х
3.2.7.1	объем	м3			
3.2.7.2	стоимость за единицу	тыс. руб.			

№ п/п	Наименование параметра	Единица измерения	Вид деятельности: - Производство тепловой энергии. Комбинированная выработка с уст. мощностью производства электрической энергии 25 МВт и более Территория оказания услуг: - Архангельск, Архангельск (11701000); Приморский муниципальный район, Талажское (11652460); Приморский муниципальный район, Лисестровское (11652436); Централизованная система теплоснабжения: - наименование отсутствует	Вид деятельности: - Производство тепловой энергии. Некомбинированная выработка Территория оказания услуг: - Архангельск, Архангельск (11701000); Приморский муниципальный район, Талажское (11652460); Приморский муниципальный район, Лисестровское (11652436); Централизованная система теплоснабжения: - наименование отсутствует	Вид деятельности: - Передача. Тепловая энергия; Сбыт. Тепловая энергия Территория оказания услуг: - Архангельск, Архангельск (11701000); Приморский муниципальный район, Талажское (11652460); Приморский муниципальный район, Лисестровское (11652436); Централизованная система теплоснабжения: - наименование отсутствует
	объема				
3.2.7.3	стоимость доставки	тыс. руб.			
3.2.7.4	способ приобретения	х			
3.3	Расходы на покупаемую электрическую энергию (мощность), используемую в технологическом процессе	тыс. руб.	13,02	74 576,93	50 685,22
3.3.1	Средневзвешенная стоимость 1 кВт.ч (с учетом мощности)	руб.	6,40	6,15	5,09
3.3.2	Объем приобретенной электрической энергии	тыс. кВт·ч	2,03	12 125,59	9 958,47
3.4	Расходы на приобретение холодной воды, используемой в технологическом процессе	тыс. руб.	0,00	10 610,17	0,00
3.5	Расходы на хим. реагенты, используемые в технологическом процессе	тыс. руб.	10 378,36	294,89	0,00
3.6	Расходы на оплату труда основного производственного персонала	тыс. руб.	98 597,18	240 323,99	115 830,71
3.7	Отчисления на социальные нужды основного производственного	тыс. руб.	31 466,83	79 589,75	35 712,53

№ п/п	Наименование параметра	Единица измерения	Вид деятельности: - Производство тепловой энергии. Комбинированная выработка с уст. мощностью производства электрической энергии 25 МВт и более Территория оказания услуг: - Архангельск, Архангельск (11701000); Приморский муниципальный район, Талажское (11652460); Приморский муниципальный район, Лисестровское (11652436); Централизованная система теплоснабжения: - наименование отсутствует	Вид деятельности: - Производство тепловой энергии. Некомбинированная выработка Территория оказания услуг: - Архангельск, Архангельск (11701000); Приморский муниципальный район, Талажское (11652460); Приморский муниципальный район, Лисестровское (11652436); Централизованная система теплоснабжения: - наименование отсутствует	Вид деятельности: - Передача. Тепловая энергия; Сбыт. Тепловая энергия Территория оказания услуг: - Архангельск, Архангельск (11701000); Приморский муниципальный район, Талажское (11652460); Приморский муниципальный район, Лисестровское (11652436); Централизованная система теплоснабжения: - наименование отсутствует
	персонала				
3.8	Расходы на оплату труда административно-управленческого персонала	тыс. руб.	48 034,04	25 595,46	40 448,91
3.9	Отчисления на социальные нужды административно-управленческого персонала	тыс. руб.	13 841,97	8 155,13	11 399,56
3.10	Расходы на амортизацию основных производственных средств	тыс. руб.	36 120,12	541,64	89 214,17
3.11	Расходы на аренду имущества, используемого для осуществления регулируемого вида деятельности	тыс. руб.	930,54	92 610,06	3 091,85
3.12	Общепроизводственные расходы, в том числе:	тыс. руб.	0,00	0,00	0,00
3.12.1	Расходы на текущий ремонт	тыс. руб.	0,00	0,00	0,00
3.12.2	Расходы на капитальный ремонт	тыс. руб.	0,00	0,00	0,00
3.13	Общехозяйственные расходы, в том числе:	тыс. руб.	0,00	0,00	0,00
3.13.1	Расходы на текущий ремонт	тыс. руб.	0,00	0,00	0,00
3.13.2	Расходы на капитальный	тыс. руб.	0,00	0,00	0,00

№ п/п	Наименование параметра	Единица измерения	Вид деятельности: - Производство тепловой энергии. Комбинированная выработка с уст. мощностью производства электрической энергии 25 МВт и более Территория оказания услуг: - Архангельск, Архангельск (11701000); Приморский муниципальный район, Талажское (11652460); Приморский муниципальный район, Лисестровское (11652436); Централизованная система теплоснабжения: - наименование отсутствует	Вид деятельности: - Производство тепловой энергии. Некомбинированная выработка Территория оказания услуг: - Архангельск, Архангельск (11701000); Приморский муниципальный район, Талажское (11652460); Приморский муниципальный район, Лисестровское (11652436); Централизованная система теплоснабжения: - наименование отсутствует	Вид деятельности: - Передача. Тепловая энергия; Сбыт. Тепловая энергия Территория оказания услуг: - Архангельск, Архангельск (11701000); Приморский муниципальный район, Талажское (11652460); Приморский муниципальный район, Лисестровское (11652436); Централизованная система теплоснабжения: - наименование отсутствует
	ремонт				
3.14	Расходы на капитальный и текущий ремонт основных производственных средств	тыс. руб.	61 575,23	9 480,41	99 288,63
	Информация об объемах товаров и услуг, их стоимости и способах приобретения у тех организаций, сумма оплаты услуг которых превышает 20 процентов суммы расходов по указанной статье расходов		отсутствует	отсутствует	отсутствует
3.15	Прочие расходы, которые подлежат отнесению на регулируемые виды деятельности, в том числе:	тыс. руб.	124 866,98	104 831,97	245 571,39
3.15.1	Прочие расходы	тыс. руб.	124 866,98	104 831,97	245 571,39
3.15.2	услуги производственного характера на эксплуатацию и техобслуживание оборудования	тыс. руб.			
4	Валовая прибыль (убытки) от реализации товаров и оказания услуг по регулируемому виду деятельности	тыс. руб.	-2 198 861,73	-1 146 590,06	3 044 314,59

№ п/п	Наименование параметра	Единица измерения	Вид деятельности: - Производство тепловой энергии. Комбинированная выработка с уст. мощностью производства электрической энергии 25 МВт и более Территория оказания услуг: - Архангельск, Архангельск (11701000); Приморский муниципальный район, Талажское (11652460); Приморский муниципальный район, Лисестровское (11652436); Централизованная система теплоснабжения: - наименование отсутствует	Вид деятельности: - Производство тепловой энергии. Некомбинированная выработка Территория оказания услуг: - Архангельск, Архангельск (11701000); Приморский муниципальный район, Талажское (11652460); Приморский муниципальный район, Лисестровское (11652436); Централизованная система теплоснабжения: - наименование отсутствует	Вид деятельности: - Передача. Тепловая энергия; Сбыт. Тепловая энергия Территория оказания услуг: - Архангельск, Архангельск (11701000); Приморский муниципальный район, Талажское (11652460); Приморский муниципальный район, Лисестровское (11652436); Централизованная система теплоснабжения: - наименование отсутствует
5	Чистая прибыль, полученная от регулируемого вида деятельности, в том числе:	тыс. руб.	0,00	0,00	0,00
5.1	Размер расходования чистой прибыли на финансирование мероприятий, предусмотренных инвестиционной программой регулируемой организации	тыс. руб.	0,00	0,00	0,00
6	Изменение стоимости основных фондов, в том числе:	тыс. руб.	12 109,32	-87,61	601 159,21
6.1	Изменение стоимости основных фондов за счет их ввода в эксплуатацию (вывода из эксплуатации)	тыс. руб.	7 707,43	-946,00	229 920,74
6.1.1	Изменение стоимости основных фондов за счет их ввода в эксплуатацию	тыс. руб.	0,00	0,00	0,00
6.1.2	Изменение стоимости основных фондов за счет их вывода в эксплуатацию	тыс. руб.	0,00	0,00	0,00
6.2	Изменение стоимости основных фондов за счет их переоценки	тыс. руб.	42 325,05	1 280,00	459 919,00
7	Годовая бухгалтерская	х	https://portal.eias.ru/Portal/DownloadPage.aspx?ty	https://portal.eias.ru/Portal/DownloadPage.aspx?type=	https://portal.eias.ru/Portal/DownloadPage.aspx?type=

№ п/п	Наименование параметра	Единица измерения	Вид деятельности: - Производство тепловой энергии. Комбинированная выработка с уст. мощностью производства электрической энергии 25 МВт и более Территория оказания услуг: - Архангельск, Архангельск (11701000); Приморский муниципальный район, Талажское (11652460); Приморский муниципальный район, Лисестровское (11652436); Централизованная система теплоснабжения: - наименование отсутствует	Вид деятельности: - Производство тепловой энергии. Некомбинированная выработка Территория оказания услуг: - Архангельск, Архангельск (11701000); Приморский муниципальный район, Талажское (11652460); Приморский муниципальный район, Лисестровское (11652436); Централизованная система теплоснабжения: - наименование отсутствует	Вид деятельности: - Передача. Тепловая энергия; Сбыт. Тепловая энергия Территория оказания услуг: - Архангельск, Архангельск (11701000); Приморский муниципальный район, Талажское (11652460); Приморский муниципальный район, Лисестровское (11652436); Централизованная система теплоснабжения: - наименование отсутствует
	отчетность, включая бухгалтерский баланс и приложения к нему		pe=12&guid=5c307b04-18a1-416e-832f-1b8a5b2aedb8	12&guid=5c307b04-18a1-416e-832f-1b8a5b2aedb8	12&guid=5c307b04-18a1-416e-832f-1b8a5b2aedb8
8	Установленная тепловая мощность объектов основных фондов, используемых для теплоснабжения, в том числе по каждому источнику тепловой энергии	Гкал/ч	1 368,00	219,10	0,00
9	Тепловая нагрузка по договорам теплоснабжения	Гкал/ч	0,00	0,00	0,00
10	Объем вырабатываемой тепловой энергии	тыс. Гкал	2 944,16	255,55	0,00
10.1	Объем приобретаемой тепловой энергии	тыс. Гкал	0,0000	0,0000	149,4313
11	Объем тепловой энергии, отпускаемой потребителям	тыс. Гкал	0,00	0,00	2 724,90
11.1	Определенном по приборам учета, в т.ч.:	тыс. Гкал	0,00	0,00	2 193,62
11.1.1	Определенный по приборам учета объем тепловой энергии, отпускаемой по договорам потребителям, максимальный объем потребления тепловой энергии объектов которых	тыс. Гкал	0,00	0,00	0,00

№ п/п	Наименование параметра	Единица измерения	Вид деятельности: - Производство тепловой энергии. Комбинированная выработка с уст. мощностью производства электрической энергии 25 МВт и более Территория оказания услуг: - Архангельск, Архангельск (11701000); Приморский муниципальный район, Талажское (11652460); Приморский муниципальный район, Лисестровское (11652436); Централизованная система теплоснабжения: - наименование отсутствует	Вид деятельности: - Производство тепловой энергии. Некомбинированная выработка Территория оказания услуг: - Архангельск, Архангельск (11701000); Приморский муниципальный район, Талажское (11652460); Приморский муниципальный район, Лисестровское (11652436); Централизованная система теплоснабжения: - наименование отсутствует	Вид деятельности: - Передача. Тепловая энергия; Сбыт. Тепловая энергия Территория оказания услуг: - Архангельск, Архангельск (11701000); Приморский муниципальный район, Талажское (11652460); Приморский муниципальный район, Лисестровское (11652436); Централизованная система теплоснабжения: - наименование отсутствует
	составляет менее чем 0,2 Гкал				
11.2	Определенном расчетным путем (нормативам потребления коммунальных услуг)	тыс. Гкал	0,00	0,00	531,28
12	Нормативы технологических потерь при передаче тепловой энергии, теплоносителя по тепловым сетям	Ккал/ч. мес.	0,00	0,00	0,00
13	Фактический объем потерь при передаче тепловой энергии	тыс. Гкал/год	0,00	61,84	527,37
13.1	Плановый объем потерь при передаче тепловой энергии	тыс. Гкал/год	0,00	0,00	0,00
14	Среднесписочная численность основного производственного персонала	человек	110,58	544,16	159,71
15	Среднесписочная численность административно-управленческого персонала	человек	52,16	31,00	44,24
16	Норматив удельного расхода условного топлива при производстве тепловой энергии источниками тепловой	кг у. т./Гкал	0,0000	0,0000	0,0000

№ п/п	Наименование параметра	Единица измерения	Вид деятельности: - Производство тепловой энергии. Комбинированная выработка с уст. мощностью производства электрической энергии 25 МВт и более Территория оказания услуг: - Архангельск, Архангельск (11701000); Приморский муниципальный район, Талажское (11652460); Приморский муниципальный район, Лисестровское (11652436); Централизованная система теплоснабжения: - наименование отсутствует	Вид деятельности: - Производство тепловой энергии. Некомбинированная выработка Территория оказания услуг: - Архангельск, Архангельск (11701000); Приморский муниципальный район, Талажское (11652460); Приморский муниципальный район, Лисестровское (11652436); Централизованная система теплоснабжения: - наименование отсутствует	Вид деятельности: - Передача. Тепловая энергия; Сбыт. Тепловая энергия Территория оказания услуг: - Архангельск, Архангельск (11701000); Приморский муниципальный район, Талажское (11652460); Приморский муниципальный район, Лисестровское (11652436); Централизованная система теплоснабжения: - наименование отсутствует
	энергии, с распределением по источникам тепловой энергии, используемым для осуществления регулируемых видов деятельности				
16.1	Архангельская ТЭЦ	кг у. т./Гкал	137,1760		
16.2	Архангельские котельные	кг у. т./Гкал		224,3874	
17	Плановый удельный расход условного топлива при производстве тепловой энергии источниками тепловой энергии с распределением по источникам тепловой энергии	кг усл. топл./Гкал	0,0000	0,0000	0,0000
17.1	Архангельская ТЭЦ	кг усл. топл./Гкал	133,8301		
17.2	Архангельские котельные	кг усл. топл./Гкал		220,0004	
18	Фактический удельный расход условного топлива при производстве тепловой энергии источниками тепловой энергии с распределением по источникам тепловой энергии	кг усл. топл./Гкал	0,0000	0,0000	0,0000
18.1	Архангельская ТЭЦ	кг усл. топл./Гкал	134,8200		

№ п/п	Наименование параметра	Единица измерения	Вид деятельности: - Производство тепловой энергии. Комбинированная выработка с уст. мощностью производства электрической энергии 25 МВт и более Территория оказания услуг: - Архангельск, Архангельск (11701000); Приморский муниципальный район, Талажское (11652460); Приморский муниципальный район, Лисестровское (11652436); Централизованная система теплоснабжения: - наименование отсутствует	Вид деятельности: - Производство тепловой энергии. Некомбинированная выработка Территория оказания услуг: - Архангельск, Архангельск (11701000); Приморский муниципальный район, Талажское (11652460); Приморский муниципальный район, Лисестровское (11652436); Централизованная система теплоснабжения: - наименование отсутствует	Вид деятельности: - Передача. Тепловая энергия; Сбыт. Тепловая энергия Территория оказания услуг: - Архангельск, Архангельск (11701000); Приморский муниципальный район, Талажское (11652460); Приморский муниципальный район, Лисестровское (11652436); Централизованная система теплоснабжения: - наименование отсутствует
18.2	Архангельские котельные	кг усл. топл./Гкал		224,3874	
19	Удельный расход электрической энергии на производство (передачу) тепловой энергии на единицу тепловой энергии, отпускаемой потребителям	тыс. кВт.ч/Гкал	0,02	0,00	0,00
20	Удельный расход холодной воды на производство (передачу) тепловой энергии на единицу тепловой энергии, отпускаемой потребителям	куб.м/Гкал	1,06	0,00	0,00

1.10.2 Техничко-экономические показатели ООО «ТЭПАК»

ООО «ТЭПАК» является теплоснабжающей организацией и осуществляет деятельность по производству, передаче и распределению горячей воды (тепловой энергии).

Информация об основных показателях финансово-хозяйственной деятельности ООО «ТЭПАК» представлена в таблице ниже:

Таблица 1.71 Основные показатели финансово-хозяйственной деятельности ООО «ТЭПАК» по производству тепловой энергии за 2021 гг.

№ п/п	Наименование параметра	Единица измерения	Вид деятельности: - Производство тепловой энергии. Некомбинированная выработка; Сбыт. Тепловая энергия Территория оказания услуг: - без дифференциации Централизованная система теплоснабжения: - наименование отсутствует
			Информация
1	Дата сдачи годового бухгалтерского баланса в налоговые органы	х	30.03.2022
2	Выручка от регулируемой деятельности по виду деятельности	тыс. руб.	752 199,73
3	Себестоимость производимых товаров (оказываемых услуг) по регулируемому виду деятельности, включая:	тыс. руб.	649 425,89
3.1	расходы на покупаемую тепловую энергию (мощность), теплоноситель	тыс. руб.	0,00
3.2	расходы на топливо	тыс. руб.	382 688,51
3.2.1	мазут	х	х
3.2.1.1	объем	тонны	3 143,88
3.2.1.2	стоимость за единицу объема	тыс. руб.	27,10
3.2.1.3	стоимость доставки	тыс. руб.	0,00
3.2.1.4	способ приобретения	х	Торги/аукционы
3.2.2	уголь каменный	х	х
3.2.2.1	объем	тонны	138,00
3.2.2.2	стоимость за единицу объема	тыс. руб.	4,95
3.2.2.3	стоимость доставки	тыс. руб.	0,00
3.2.2.4	способ приобретения	х	Торги/аукционы
3.2.3	дрова	х	х
3.2.3.1	объем	м3	8 405,28
3.2.3.2	стоимость за единицу объема	тыс. руб.	2,51
3.2.3.3	стоимость доставки	тыс. руб.	0,00
3.2.3.4	способ приобретения	х	Торги/аукционы
3.2.4	щепа	х	х
3.2.4.1	объем	м3	95 324,68
3.2.4.2	стоимость за единицу объема	тыс. руб.	2,89
3.2.4.3	стоимость доставки	тыс. руб.	0,00

№ п/п	Наименование параметра	Единица измерения	Вид деятельности: - Производство тепловой энергии. Некомбинированная выработка; Сбыт. Тепловая энергия Территория оказания услуг: - без дифференциации Централизованная система теплоснабжения: - наименование отсутствует
			Информация
3.2.4.4	способ приобретения	х	Торги/аукционы
3.3	Расходы на покупаемую электрическую энергию (мощность), используемую в технологическом процессе	тыс. руб.	36 676,18
3.3.1	Средневзвешенная стоимость 1 кВт.ч (с учетом мощности)	руб.	5,02
3.3.2	Объем приобретенной электрической энергии	тыс. кВт·ч	7 313,2730
3.4	Расходы на приобретение холодной воды, используемой в технологическом процессе	тыс. руб.	3 494,34
3.5	Расходы на хим. реагенты, используемые в технологическом процессе	тыс. руб.	0,00
3.6	Расходы на оплату труда основного производственного персонала	тыс. руб.	57 460,57
3.7	Отчисления на социальные нужды основного производственного персонала	тыс. руб.	11 867,80
3.8	Расходы на оплату труда административно-управленческого персонала	тыс. руб.	8 736,35
3.9	Отчисления на социальные нужды административно-управленческого персонала	тыс. руб.	1 703,23
3.10	Расходы на амортизацию основных производственных средств	тыс. руб.	17 648,28
3.11	Расходы на аренду имущества, используемого для осуществления регулируемого вида деятельности	тыс. руб.	29 305,81
3.12	Общепроизводственные расходы, в том числе:	тыс. руб.	0,00
3.12.1	Расходы на текущий ремонт	тыс. руб.	0,00
3.12.2	Расходы на капитальный ремонт	тыс. руб.	0,00
3.13	Общехозяйственные расходы, в том числе:	тыс. руб.	4 012,68
3.13.1	Расходы на текущий ремонт	тыс. руб.	0,00
3.13.2	Расходы на капитальный ремонт	тыс. руб.	0,00
3.14	Расходы на капитальный и текущий ремонт основных производственных средств	тыс. руб.	17 726,38
	Информация об объемах товаров и услуг, их		отсутствует

№ п/п	Наименование параметра	Единица измерения	Вид деятельности: - Производство тепловой энергии. Некомбинированная выработка; Сбыт. Тепловая энергия Территория оказания услуг: - без дифференциации Централизованная система теплоснабжения: - наименование отсутствует
			Информация
	стоимости и способах приобретения у тех организаций, сумма оплаты услуг которых превышает 20 процентов суммы расходов по указанной статье расходов		
3.15	Прочие расходы, которые подлежат отнесению на регулируемые виды деятельности, в том числе:	тыс. руб.	78 105,74
3.15.1	Расходы на оплату труда цехового персонала	тыс. руб.	9 449,82
3.15.2	Отчисления на социальные нужды цехового персонала	тыс. руб.	1 793,80
3.15.3	Водоотведение	тыс. руб.	74,83
3.15.4	Расходы на сырье и материалы, в том числе материалы на текущий ремонт	тыс. руб.	26 723,15
3.15.5	Инструмент	тыс. руб.	507,87
3.15.6	Охрана труда (специальная одежда)	тыс. руб.	1 726,58
3.15.7	Прочие материалы (расходы на обеспечение защиты от COVID-19)	тыс. руб.	52,12
3.15.8	Транспортные услуги (автопогрузчики на котельных)	тыс. руб.	30 488,20
3.15.9	Работы по техническому регламенту	тыс. руб.	105,00
3.15.10	Обслуживание и ремонт оборудования	тыс. руб.	566,43
3.15.11	Услуги связи	тыс. руб.	125,37
3.15.12	Прочие цеховые расходы	тыс. руб.	23,48
3.15.13	Расходы на подготовку и переподготовку кадров	тыс. руб.	12,20
3.15.14	Услуги спецтехники, транспортные расходы (кроме автопогрузчиков)	тыс. руб.	4 550,22
3.15.15	Расходы на обязательное страхование	тыс. руб.	200,04
3.15.16	Налог на имущество организаций	тыс. руб.	877,87
3.15.17	Расходы на оплату услуг сторонних организаций	тыс. руб.	725,05
3.15.18	Охрана труда (моющие средства)	тыс. руб.	103,71
4	Валовая прибыль (убытки) от реализации товаров и оказания услуг по регулируемому виду деятельности	тыс. руб.	102 773,84
5	Чистая прибыль, полученная от регулируемого вида деятельности, в том числе:	тыс. руб.	82 219,08

№ п/п	Наименование параметра	Единица измерения	Вид деятельности: - Производство тепловой энергии. Некомбинированная выработка; Сбыт. Тепловая энергия Территория оказания услуг: - без дифференциации Централизованная система теплоснабжения: - наименование отсутствует
			Информация
5.1	Размер расходования чистой прибыли на финансирование мероприятий, предусмотренных инвестиционной программой регулируемой организации	тыс. руб.	0,00
6	Изменение стоимости основных фондов, в том числе:	тыс. руб.	6 667,16
6.1	Изменение стоимости основных фондов за счет их ввода в эксплуатацию (вывода из эксплуатации)	тыс. руб.	6 667,16
6.1.1	Изменение стоимости основных фондов за счет их ввода в эксплуатацию	тыс. руб.	4 203,16
6.1.2	Изменение стоимости основных фондов за счет их вывода в эксплуатацию	тыс. руб.	2 464,00
6.2	Изменение стоимости основных фондов за счет их переоценки	тыс. руб.	0,00
7	Годовая бухгалтерская отчетность, включая бухгалтерский баланс и приложения к нему	х	https://portal.eias.ru/Portal/DownloadPage.aspx?type=12&guid=d6a36855-2d3e-4351-9bf0-484cae69986c
8	Установленная тепловая мощность объектов основных фондов, используемых для теплоснабжения, в том числе по каждому источнику тепловой энергии	Гкал/ч	153,09
8.1	котельная ул. Лесозаводская, д.25	Гкал/ч	26,00
8.2	котельная ул. Речников, д.1 к.4	Гкал/ч	18,00
8.3	котельная ул. Дрейера, д.12	Гкал/ч	2,20
8.4	котельная ул. Постышева д.35	Гкал/ч	35,75
8.5	котельная ЛДК-3 с учетом котельной на импортном оборудовании	Гкал/ч	27,00
8.6	котельная пос. Талаги, д.21	Гкал/ч	2,54
8.7	котельная ул. Капитана Хромцова, д.10 к.1	Гкал/ч	24,60
8.8	котельная ул. Маймаксанское шоссе, д.7	Гкал/ч	15,50
8.9	котельная ул. Речников, д.32 к.1 стр.1	Гкал/ч	1,50
9	Тепловая нагрузка по договорам теплоснабжения	Гкал/ч	46,99
10	Объем вырабатываемой тепловой энергии	тыс. Гкал	137,4306
10.1	Объем приобретаемой тепловой энергии	тыс. Гкал	0,0000
11	Объем тепловой энергии, отпускаемой потребителям	тыс. Гкал	131,0539

№ п/п	Наименование параметра	Единица измерения	Вид деятельности: - Производство тепловой энергии. Некомбинированная выработка; Сбыт. Тепловая энергия Территория оказания услуг: - без дифференциации Централизованная система теплоснабжения: - наименование отсутствует
			Информация
11.1	Определено по приборам учета, в т.ч.:	тыс. Гкал	0,0000
11.1.1	Определенный по приборам учета объем тепловой энергии, отпускаемой по договорам потребителям, максимальный объем потребления тепловой энергии объектов которых составляет менее чем 0,2 Гкал	тыс. Гкал	0,0000
11.2	Определено расчетным путем (нормативам потребления коммунальных услуг)	тыс. Гкал	131,0539
12	Нормативы технологических потерь при передаче тепловой энергии, теплоносителя по тепловым сетям	Ккал/ч. мес.	0,00
13	Фактический объем потерь при передаче тепловой энергии	тыс. Гкал/год	0,00
13.1	Плановый объем потерь при передаче тепловой энергии	тыс. Гкал/год	0,00
14	Среднесписочная численность основного производственного персонала	человек	145,25
15	Среднесписочная численность административно-управленческого персонала	человек	12,75
16	Норматив удельного расхода условного топлива при производстве тепловой энергии источниками тепловой энергии, с распределением по источникам тепловой энергии, используемым для осуществления регулируемых видов деятельности	кг у. т./Гкал	245,6410
16.1	котельная ул. Лесозаводская, д.25 (щепа)	кг у. т./Гкал	273,3000
16.2	котельная ул. Лесозаводская, д.25 (мазут)	кг у. т./Гкал	273,3000
16.3	котельная ул. Речников 1 РЭБ Флота (мазут)	кг у. т./Гкал	267,0000
16.4	котельная ул. Речников 1 котельная на биотопливе мощностью 12 МВт (щепа)	кг у. т./Гкал	210,2400
16.5	котельная ул. Маймаксанское шоссе, д.7 (дрова)	кг у. т./Гкал	209,1000
16.6	котельная ул. Постышева д.35 (щепа)	кг у. т./Гкал	270,2000
16.7	котельная ул. Постышева д.35 (мазут)	кг у. т./Гкал	271,2000
16.8	котельная ул. Дрейера, д.12 стр.1 (уголь)	кг у. т./Гкал	297,1000

№ п/п	Наименование параметра	Единица измерения	Вид деятельности: - Производство тепловой энергии. Некомбинированная выработка; Сбыт. Тепловая энергия Территория оказания услуг: - без дифференциации Централизованная система теплоснабжения: - наименование отсутствует
			Информация
16.9	котельная ул. Дрейера, д.12 стр.1 (дрова)	кг у. т./Гкал	297,1000
16.10	котельная п. Талаги, д.21 (дрова)	кг у. т./Гкал	227,7000
16.11	котельная ул. Капитана Хромцова, д.10 к.1 (мазут)	кг у. т./Гкал	232,9000
16.12	котельная ЛДК-3 (щепа)	кг у. т./Гкал	237,0000
17	Плановый удельный расход условного топлива при производстве тепловой энергии источниками тепловой энергии с распределением по источникам тепловой энергии	кг усл. топл./Гкал	245,6410
17.1	котельная ул. Лесозаводская, д.25 (щепа)	кг усл. топл./Гкал	273,3000
17.2	котельная ул. Лесозаводская, д.25 (мазут)	кг усл. топл./Гкал	273,3000
17.3	котельная ул. Речников 1 РЭБ Флота (мазут)	кг усл. топл./Гкал	267,0000
17.4	котельная ул. Речников 1 котельная на биотопливе мощностью 12 МВт (щепа)	кг усл. топл./Гкал	210,2400
17.5	котельная ул. Маймаксанское шоссе, д.7 (дрова)	кг усл. топл./Гкал	209,1000
17.6	котельная ул. Постышева д.35 (щепа)	кг усл. топл./Гкал	270,2000
17.7	котельная ул. Постышева д.35 (мазут)	кг усл. топл./Гкал	271,2000
17.8	котельная ул. Дрейера, д.12 стр.1 (уголь)	кг усл. топл./Гкал	297,1000
17.9	котельная ул. Дрейера, д.12 стр.1 (дрова)	кг усл. топл./Гкал	297,1000
17.10	котельная п. Талаги, д.21 (дрова)	кг усл. топл./Гкал	227,7000
17.11	котельная ул. Капитана Хромцова, д.10 к.1 (мазут)	кг усл. топл./Гкал	232,9000
17.12	котельная ЛДК-3 (щепа)	кг усл. топл./Гкал	237,0000

№ п/п	Наименование параметра	Единица измерения	Вид деятельности: - Производство тепловой энергии. Некомбинированная выработка; Сбыт. Тепловая энергия Территория оказания услуг: - без дифференциации Централизованная система теплоснабжения: - наименование отсутствует
			Информация
18	Фактический удельный расход условного топлива при производстве тепловой энергии источниками тепловой энергии с распределением по источникам тепловой энергии	кг усл. топл./Гкал	244,1820
18.1	котельная ул. Лесозаводская, д.25 (щепа)	кг усл. топл./Гкал	299,3000
18.2	котельная ул. Лесозаводская, д.25 (мазут)	кг усл. топл./Гкал	203,0000
18.3	котельная ул. Речников 1 котельная на биотопливе мощностью 12 МВт (щепа)	кг усл. топл./Гкал	223,1100
18.4	котельная ул. Маймаксанское шоссе, д.7 (дрова)	кг усл. топл./Гкал	140,9000
18.5	котельная ул. Маймаксанское шоссе, д.7 (уголь)	кг усл. топл./Гкал	178,8000
18.6	котельная ул. Постышева д.35 (щепа)	кг усл. топл./Гкал	257,0000
18.7	котельная ул. Постышева д.35 (мазут)	кг усл. топл./Гкал	199,6000
18.8	котельная ул. Дрейера, д.12 стр.1 (уголь)	кг усл. топл./Гкал	294,8000
18.9	котельная ул. Дрейера, д.12 стр.1 (дрова)	кг усл. топл./Гкал	276,0000
18.10	котельная п. Талаги, д.21 (дрова)	кг усл. топл./Гкал	184,7000
18.11	котельная п. Талаги, д.21 (уголь)	кг усл. топл./Гкал	194,1000
18.12	котельная ул. Капитана Хромцова, д.10 к.1 (мазут)	кг усл. топл./Гкал	218,2000
18.13	котельная ЛДК-3 (щепа)	кг усл. топл./Гкал	242,7000
19	Удельный расход электрической энергии на производство (передачу) тепловой энергии на единицу	тыс. кВт.ч/Гкал	0,06

№ п/п	Наименование параметра	Единица измерения	Вид деятельности: - Производство тепловой энергии. Некомбинированная выработка; Сбыт. Тепловая энергия Территория оказания услуг: - без дифференциации Централизованная система теплоснабжения: - наименование отсутствует
			Информация
	тепловой энергии, отпускаемой потребителям		
20	Удельный расход холодной воды на производство (передачу) тепловой энергии на единицу тепловой энергии, отпускаемой потребителям	куб.м/Гкал	0,43

1.10.3 Техничко-экономические показатели ООО ПК «Энергия Севера»

ООО ПК «Энергия Севера» является теплосетевой организацией и осуществляет деятельность по передаче и распределению горячей воды (тепловой энергии).

Информация об основных показателях финансово-хозяйственной деятельности ООО ПК «Энергия Севера» представлена в таблице ниже:

Таблица 1.72 Основные показатели финансово-хозяйственной деятельности ООО ПК «Энергия Севера»

№ п/п	Наименование параметра	Единица измерения	Вид деятельности: - Передача. Тепловая энергия Территория оказания услуг: - Архангельск, Архангельск (11701000); Централизованная система теплоснабжения: - за исключением тепловых сетей от котельной г. Архангельск, ул. Капитана Хромцова	Вид деятельности: - Передача. Тепловая энергия Территория оказания услуг: - Приморский муниципальный район, Талажское (11652460); Централизованная система теплоснабжения: - включая тепловые сети от котельной г. Архангельск, ул. Капитана Хромцова
			Информация	Информация
1	Дата сдачи годового бухгалтерского баланса в налоговые органы	х	30.03.2022	30.03.2022
2	Выручка от регулируемой деятельности по виду деятельности	тыс. руб.	72 352,58	49 287,23
3	Себестоимость производимых товаров (оказываемых услуг) по регулируемому виду деятельности, включая:	тыс. руб.	59 476,04	24 945,84
3.1	расходы на покупаемую тепловую энергию (мощность), теплоноситель	тыс. руб.	30 571,09	12 127,32
3.2	расходы на топливо	тыс. руб.	0,00	0,00
3.3	Расходы на покупаемую электрическую энергию (мощность), используемую в технологическом процессе	тыс. руб.	929,51	0,00
3.3.1	Средневзвешенная стоимость 1 кВт.ч (с учетом мощности)	руб.	8,85	0,00
3.3.2	Объем приобретенной электрической энергии	тыс. кВт·ч	104,9770	0,0000

№ п/п	Наименование параметра	Единица измерения	Вид деятельности: - Передача. Тепловая энергия Территория оказания услуг: - Архангельск, Архангельск (11701000); Централизованная система теплоснабжения: - за исключением тепловых сетей от котельной г. Архангельск, ул. Капитана Хромцова	Вид деятельности: - Передача. Тепловая энергия Территория оказания услуг: - Приморский муниципальный район, Талажское (11652460); Централизованная система теплоснабжения: - включая тепловые сети от котельной г. Архангельск, ул. Капитана Хромцова
			Информация	Информация
3.4	Расходы на приобретение холодной воды, используемой в технологическом процессе	тыс. руб.	787,40	0,00
3.5	Расходы на хим. реагенты, используемые в технологическом процессе	тыс. руб.	0,00	0,00
3.6	Расходы на оплату труда основного производственного персонала	тыс. руб.	2 599,07	1 748,20
3.7	Отчисления на социальные нужды основного производственного персонала	тыс. руб.	578,08	382,61
3.8	Расходы на оплату труда административно-управленческого персонала	тыс. руб.	2 697,02	1 837,24
3.9	Отчисления на социальные нужды административно-управленческого персонала	тыс. руб.	600,85	409,31
3.10	Расходы на амортизацию основных производственных	тыс. руб.	1 828,72	572,50

№ п/п	Наименование параметра	Единица измерения	Вид деятельности: - Передача. Тепловая энергия Территория оказания услуг: - Архангельск, Архангельск (11701000); Централизованная система теплоснабжения: - за исключением тепловых сетей от котельной г. Архангельск, ул. Капитана Хромцова	Вид деятельности: - Передача. Тепловая энергия Территория оказания услуг: - Приморский муниципальный район, Талажское (11652460); Централизованная система теплоснабжения: - включая тепловые сети от котельной г. Архангельск, ул. Капитана Хромцова
			Информация	Информация
	средств			
3.11	Расходы на аренду имущества, используемого для осуществления регулируемого вида деятельности	тыс. руб.	8 290,73	4 368,43
3.12	Общепроизводственные расходы, в том числе:	тыс. руб.	0,00	0,00
3.12.1	Расходы на текущий ремонт	тыс. руб.	0,00	0,00
3.12.2	Расходы на капитальный ремонт	тыс. руб.	0,00	0,00
3.13	Общехозяйственные расходы, в том числе:	тыс. руб.	622,92	424,33
3.13.1	Расходы на текущий ремонт	тыс. руб.	0,00	0,00
3.13.2	Расходы на капитальный ремонт	тыс. руб.	0,00	0,00
3.14	Расходы на капитальный и текущий ремонт основных производственных средств	тыс. руб.	6 236,48	1 185,19
	Информация об объемах товаров и услуг, их стоимости и способах приобретения у тех организаций, сумма оплаты услуг		отсутствует	отсутствует

№ п/п	Наименование параметра	Единица измерения	Вид деятельности: - Передача. Тепловая энергия Территория оказания услуг: - Архангельск, Архангельск (11701000); Централизованная система теплоснабжения: - за исключением тепловых сетей от котельной г. Архангельск, ул. Капитана Хромцова	Вид деятельности: - Передача. Тепловая энергия Территория оказания услуг: - Приморский муниципальный район, Талажское (11652460); Централизованная система теплоснабжения: - включая тепловые сети от котельной г. Архангельск, ул. Капитана Хромцова
			Информация	Информация
	которых превышает 20 процентов суммы расходов по указанной статье расходов			
3.15	Прочие расходы, которые подлежат отнесению на регулируемые виды деятельности, в том числе:	тыс. руб.	3 734,17	1 890,71
3.15.1	Расходы на водоотведение	тыс. руб.	81,09	0,00
3.15.2	Расходы на оплату труда цехового персонала	тыс. руб.	618,12	1 043,17
3.15.3	Отчисления на социальные нужды цехового персонала	тыс. руб.	153,43	209,66
3.15.4	Расходы на услуги сторонних организаций	тыс. руб.	601,03	350,00
3.15.5	Обслуживание и ремонт оборудования	тыс. руб.	0,00	6,00
3.15.6	Транспортные расходы	тыс. руб.	86,43	43,61
3.15.7	Охрана труда (спецодежда)	тыс. руб.	65,88	9,08
3.15.8	Услуги связи	тыс. руб.	0,00	4,28
3.15.9	Инструмент	тыс. руб.	0,00	39,36
3.15.10	Материалы на текущий и капитальный ремонт	тыс. руб.	1 911,07	173,14
3.15.1	Работы по	тыс. руб.	182,00	0,00

№ п/п	Наименование параметра	Единица измерения	Вид деятельности: - Передача. Тепловая энергия Территория оказания услуг: - Архангельск, Архангельск (11701000); Централизованная система теплоснабжения: - за исключением тепловых сетей от котельной г. Архангельск, ул. Капитана Хромцова	Вид деятельности: - Передача. Тепловая энергия Территория оказания услуг: - Приморский муниципальный район, Талажское (11652460); Централизованная система теплоснабжения: - включая тепловые сети от котельной г. Архангельск, ул. Капитана Хромцова
			Информация	Информация
1	техническому регламенту			
3.15.1 2	Транспортный налог	тыс. руб.	0,00	4,27
3.15.1 3	Обязательное и добровольное страхование имущества	тыс. руб.	13,06	7,60
3.15.1 4	Прочие расходы	тыс. руб.	20,00	0,00
3.15.1 5	Охрана труда (моющие средства)	тыс. руб.	2,05	0,54
4	Валовая прибыль (убытки) от реализации товаров и оказания услуг по регулируемому виду деятельности	тыс. руб.	12 876,54	24 341,39
5	Чистая прибыль, полученная от регулируемого вида деятельности, в том числе:	тыс. руб.	11 335,09	23 291,34
5.1	Размер расходования чистой прибыли на финансирование мероприятий, предусмотренных инвестиционной программой регулируемой организации	тыс. руб.	0,00	0,00
6	Изменение стоимости	тыс. руб.	40 839,98	145,98

№ п/п	Наименование параметра	Единица измерения	Вид деятельности: - Передача. Тепловая энергия Территория оказания услуг: - Архангельск, Архангельск (11701000); Централизованная система теплоснабжения: - за исключением тепловых сетей от котельной г. Архангельск, ул. Капитана Хромцова	Вид деятельности: - Передача. Тепловая энергия Территория оказания услуг: - Приморский муниципальный район, Талажское (11652460); Централизованная система теплоснабжения: - включая тепловые сети от котельной г. Архангельск, ул. Капитана Хромцова
			Информация	Информация
	основных фондов, в том числе:			
6.1	Изменение стоимости основных фондов за счет их ввода в эксплуатацию (вывода из эксплуатации)	тыс. руб.	40 839,98	145,98
6.1.1	Изменение стоимости основных фондов за счет их ввода в эксплуатацию	тыс. руб.	40 839,98	145,98
6.1.2	Изменение стоимости основных фондов за счет их вывода в эксплуатацию	тыс. руб.	0,00	0,00
6.2	Изменение стоимости основных фондов за счет их переоценки	тыс. руб.	0,00	0,00
7	Годовая бухгалтерская отчетность, включая бухгалтерский баланс и приложения к нему	х	https://portal.eias.ru/Portal/DownloadPage.aspx?type=12&guid=ef11c1ec-2f19-42c6-8936-62266031a57e	https://portal.eias.ru/Portal/DownloadPage.aspx?type=12&guid=ef11c1ec-2f19-42c6-8936-62266031a57e
8	Установленная тепловая мощность объектов основных фондов, используемых для теплоснабжения, в том числе по каждому источнику тепловой энергии	Гкал/ч	0,00	0,00

№ п/п	Наименование параметра	Единица измерения	Вид деятельности: - Передача. Тепловая энергия Территория оказания услуг: - Архангельск, Архангельск (11701000); Централизованная система теплоснабжения: - за исключением тепловых сетей от котельной г. Архангельск, ул. Капитана Хромцова	Вид деятельности: - Передача. Тепловая энергия Территория оказания услуг: - Приморский муниципальный район, Талажское (11652460); Централизованная система теплоснабжения: - включая тепловые сети от котельной г. Архангельск, ул. Капитана Хромцова
			Информация	Информация
9	Тепловая нагрузка по договорам теплоснабжения	Гкал/ч	23,88	23,68
10	Объем вырабатываемой тепловой энергии	тыс. Гкал	0,0000	0,0000
10.1	Объем приобретаемой тепловой энергии	тыс. Гкал	73,1036	50,6025
11	Объем тепловой энергии, отпускаемой потребителям	тыс. Гкал	51,6921	42,1086
11.1	Определенном по приборам учета, в т.ч.:	тыс. Гкал	0,0000	0,0000
11.1.1	Определенный по приборам учета объем тепловой энергии, отпускаемой по договорам потребителям, максимальный объем потребления тепловой энергии объектов которых составляет менее чем 0,2 Гкал	тыс. Гкал	0,0000	0,0000
11.2	Определенном расчетным путем (нормативам потребления коммунальных услуг)	тыс. Гкал	51,6921	42,1086
12	Нормативы технологических	Ккал/ч. мес.	0,00	0,00

№ п/п	Наименование параметра	Единица измерения	Вид деятельности: - Передача. Тепловая энергия Территория оказания услуг: - Архангельск, Архангельск (11701000); Централизованная система теплоснабжения: - за исключением тепловых сетей от котельной г. Архангельск, ул. Капитана Хромцова	Вид деятельности: - Передача. Тепловая энергия Территория оказания услуг: - Приморский муниципальный район, Талажское (11652460); Централизованная система теплоснабжения: - включая тепловые сети от котельной г. Архангельск, ул. Капитана Хромцова
			Информация	Информация
	потерь при передаче тепловой энергии, теплоносителя по тепловым сетям			
13	Фактический объем потерь при передаче тепловой энергии	тыс. Гкал/год	21,41	8,49
13.1	Плановый объем потерь при передаче тепловой энергии	тыс. Гкал/год	19,83	7,65
14	Среднесписочная численность основного производственного персонала	человек	4,33	2,92
15	Среднесписочная численность административно-управленческого персонала	человек	3,78	2,57
16	Норматив удельного расхода условного топлива при производстве тепловой энергии источниками тепловой энергии, с распределением по источникам тепловой энергии, используемым для осуществления регулируемых видов деятельности	кг у. т./Гкал	0,0000	0,0000
17	Плановый удельный	кг усл.	0,0000	0,0000

№ п/п	Наименование параметра	Единица измерения	Вид деятельности: - Передача. Тепловая энергия Территория оказания услуг: - Архангельск, Архангельск (11701000); Централизованная система теплоснабжения: - за исключением тепловых сетей от котельной г. Архангельск, ул. Капитана Хромцова	Вид деятельности: - Передача. Тепловая энергия Территория оказания услуг: - Приморский муниципальный район, Талажское (11652460); Централизованная система теплоснабжения: - включая тепловые сети от котельной г. Архангельск, ул. Капитана Хромцова
			Информация	Информация
	расход условного топлива при производстве тепловой энергии источниками тепловой энергии с распределением по источникам тепловой энергии	топл./Гкал		
18	Фактический удельный расход условного топлива при производстве тепловой энергии источниками тепловой энергии с распределением по источникам тепловой энергии	кг усл. топл./Гкал	0,0000	0,0000
19	Удельный расход электрической энергии на производство (передачу) тепловой энергии на единицу тепловой энергии, отпускаемой потребителям	тыс. кВт.ч/Гкал	0,00	0,00
20	Удельный расход холодной воды на производство (передачу) тепловой энергии на единицу тепловой энергии, отпускаемой потребителям	куб.м/Гкал	0,23	0,00

1.10.4 Техничко-экономические показатели ООО «Газпром теплоэнерго Архангельск»

ООО «Газпром теплоэнерго Архангельск» является теплоснабжающей организацией и осуществляет деятельность по производству и горячей воды (тепловой энергии).

Информация об основных показателях финансово-хозяйственной деятельности ООО «Газпром теплоэнерго Архангельск» представлена в таблице ниже:

.

Таблица 1.73 Основные показатели финансово-хозяйственной деятельности ООО «Газпром теплоэнерго Архангельск»

№ п/п	Наименование параметра	Единица измерения	Вид деятельности: - Производство тепловой энергии. Некомбинированная выработка; Передача. Тепловая энергия; Сбыт. Тепловая энергия Территория оказания услуг: - Архангельск, Архангельск (11701000); Централизованная система теплоснабжения: - БМК-7,5 МВт, расположенная в г. Архангельск, ул. Силикатчиков 20, строение 1
			Информация
1	Дата сдачи годового бухгалтерского баланса в налоговые органы	х	10.03.2022
2	Выручка от регулируемой деятельности по виду деятельности	тыс. руб.	34 737,71
3	Себестоимость производимых товаров (оказываемых услуг) по регулируемому виду деятельности, включая:	тыс. руб.	37 393,27
3.1	расходы на покупаемую тепловую энергию (мощность), теплоноситель	тыс. руб.	0,00
3.2	расходы на топливо	тыс. руб.	12 232,09
3.2.1	газ природный по регулируемой цене	х	х
3.2.1.1	объем	тыс м3	2 083,48
3.2.1.2	стоимость за единицу объема	тыс. руб.	5,87
3.2.1.3	стоимость доставки	тыс. руб.	
3.2.1.4	способ приобретения	х	Прямые договора без торгов
3.2.2	прочее	х	х
3.2.2.1	объем	тыс м3	
3.2.2.2	стоимость за единицу объема	тыс. руб.	
3.2.2.3	стоимость доставки	тыс. руб.	
3.2.2.4	способ приобретения	х	
	<i>Добавить вид топлива</i>		
3.3	Расходы на покупаемую электрическую энергию (мощность), используемую в технологическом процессе	тыс. руб.	1 776,82
3.3.1	Средневзвешенная стоимость 1 кВт.ч (с учетом мощности)	руб.	6,40
3.3.2	Объем приобретенной электрической энергии	тыс. кВт·ч	277,7690
3.4	Расходы на приобретение холодной воды, используемой в технологическом процессе	тыс. руб.	234,26
3.5	Расходы на хим. реагенты, используемые в	тыс. руб.	49,67

№ п/п	Наименование параметра	Единица измерения	Вид деятельности: - Производство тепловой энергии. Некомбинированная выработка; Передача. Тепловая энергия; Сбыт. Тепловая энергия Территория оказания услуг: - Архангельск, Архангельск (11701000); Централизованная система теплоснабжения: - БМК-7,5 МВт, расположенная в г. Архангельск, ул. Силикатчиков 20, строение 1
			Информация
	технологическом процессе		
3.6	Расходы на оплату труда основного производственного персонала	тыс. руб.	2 562,16
3.7	Отчисления на социальные нужды основного производственного персонала	тыс. руб.	757,50
3.8	Расходы на оплату труда административно-управленческого персонала	тыс. руб.	4 267,83
3.9	Отчисления на социальные нужды административно-управленческого персонала	тыс. руб.	1 241,84
3.10	Расходы на амортизацию основных производственных средств	тыс. руб.	320,50
3.11	Расходы на аренду имущества, используемого для осуществления регулируемого вида деятельности	тыс. руб.	6 385,78
3.12	Общепроизводственные расходы, в том числе:	тыс. руб.	0,00
3.12.1	Расходы на текущий ремонт	тыс. руб.	0,00
3.12.2	Расходы на капитальный ремонт	тыс. руб.	0,00
3.13	Общехозяйственные расходы, в том числе:	тыс. руб.	1 888,91
3.13.1	Расходы на текущий ремонт	тыс. руб.	0,00
3.13.2	Расходы на капитальный ремонт	тыс. руб.	0,00
3.14	Расходы на капитальный и текущий ремонт основных производственных средств	тыс. руб.	4 638,66
	Информация об объемах товаров и услуг, их стоимости и способах приобретения у тех организаций, сумма оплаты услуг которых превышает 20 процентов суммы расходов по указанной статье расходов		есть
3.15	Прочие расходы, которые подлежат отнесению на регулируемые виды деятельности, в том числе:	тыс. руб.	1 037,26
3.15.1	Расходы на водоотведение	тыс. руб.	69,16
3.15.2	Прочие расходы на сырье и материалы	тыс. руб.	1,26
3.15.3	Расходы на выполнение работ и услуг производственного характера, выполняемых по	тыс. руб.	595,50

№ п/п	Наименование параметра	Единица измерения	Вид деятельности: - Производство тепловой энергии. Некомбинированная выработка; Передача. Тепловая энергия; Сбыт. Тепловая энергия Территория оказания услуг: - Архангельск, Архангельск (11701000); Централизованная система теплоснабжения: - БМК-7,5 МВт, расположенная в г. Архангельск, ул. Силикатчиков 20, строение 1
			Информация
	договорам со сторонними организациями или индивидуальными предпринимателями		
3.15.4	Расходы на оплату иных работ и услуг, выполняемых по договорам с организациями, включая расходы на оплату услуг связи, вневедомственной охраны, коммунальных услуг, юридических, информационных, аудиторских, консультационных услуг	тыс. руб.	342,15
3.15.5	Расходы на уплату налогов и сборов, иных обязательных платежей	тыс. руб.	4,32
3.15.6	Прочие расходы на выплаты социального характера	тыс. руб.	24,88
3.15.7	Расчетная предпринимательская прибыль	тыс. руб.	
3.15.8	Корректировка за 2019 год	тыс. руб.	
4	Валовая прибыль (убытки) от реализации товаров и оказания услуг по регулируемому виду деятельности	тыс. руб.	-2 655,56
5	Чистая прибыль, полученная от регулируемого вида деятельности, в том числе:	тыс. руб.	-2 655,56
5.1	Размер расходования чистой прибыли на финансирование мероприятий, предусмотренных инвестиционной программой регулируемой организации	тыс. руб.	0,00
6	Изменение стоимости основных фондов, в том числе:	тыс. руб.	0,00
6.1	Изменение стоимости основных фондов за счет их ввода в эксплуатацию (вывода из эксплуатации)	тыс. руб.	0,00
6.1.1	Изменение стоимости основных фондов за счет их ввода в эксплуатацию	тыс. руб.	0,00
6.1.2	Изменение стоимости основных фондов за счет их вывода в эксплуатацию	тыс. руб.	0,00
6.2	Изменение стоимости основных фондов за счет их переоценки	тыс. руб.	0,00
7	Годовая бухгалтерская отчетность, включая бухгалтерский баланс и приложения к нему	х	https://portal.eias.ru/Portal/DownloadPage.aspx?type=12&guid=1d840166-2865-46c7-ac41-e7857608df3d
8	Установленная тепловая мощность объектов основных	Гкал/ч	6,45

№ п/п	Наименование параметра	Единица измерения	Вид деятельности: - Производство тепловой энергии. Некомбинированная выработка; Передача. Тепловая энергия; Сбыт. Тепловая энергия Территория оказания услуг: - Архангельск, Архангельск (11701000); Централизованная система теплоснабжения: - БМК-7,5 МВт, расположенная в г. Архангельск, ул. Силикатчиков 20, строение 1
			Информация
	фондов, используемых для теплоснабжения, в том числе по каждому источнику тепловой энергии		
9	Тепловая нагрузка по договорам теплоснабжения	Гкал/ч	6,00
10	Объем вырабатываемой тепловой энергии	тыс. Гкал	15,8073
10.1	Объем приобретаемой тепловой энергии	тыс. Гкал	0,0000
11	Объем тепловой энергии, отпускаемой потребителям	тыс. Гкал	12,6347
11.1	Определенном по приборам учета, в т.ч.:	тыс. Гкал	5,8550
11.1.1	Определенный по приборам учета объем тепловой энергии, отпускаемой по договорам потребителям, максимальный объем потребления тепловой энергии объектов которых составляет менее чем 0,2 Гкал	тыс. Гкал	5,8550
11.2	Определенном расчетным путем (нормативам потребления коммунальных услуг)	тыс. Гкал	6,7797
12	Нормативы технологических потерь при передаче тепловой энергии, теплоносителя по тепловым сетям	Ккал/ч. мес.	267 163,24
13	Фактический объем потерь при передаче тепловой энергии	тыс. Гкал/год	2,86
13.1	Плановый объем потерь при передаче тепловой энергии	тыс. Гкал/год	2,34
14	Среднесписочная численность основного производственного персонала	человек	5,16
15	Среднесписочная численность административно-управленческого персонала	человек	6,35
16	Норматив удельного расхода условного топлива при производстве тепловой энергии источниками тепловой энергии, с распределением по источникам тепловой энергии, используемым для осуществления регулируемых видов деятельности	кг у. т./Гкал	162,9100
17	Плановый удельный расход условного топлива при производстве тепловой энергии источниками тепловой	кг усл. топл./Гкал	162,9100

№ п/п	Наименование параметра	Единица измерения	Вид деятельности: - Производство тепловой энергии. Некомбинированная выработка; Передача. Тепловая энергия; Сбыт. Тепловая энергия Территория оказания услуг: - Архангельск, Архангельск (11701000); Централизованная система теплоснабжения: - БМК-7,5 МВт, расположенная в г. Архангельск, ул. Силикатчиков 20, строение 1
			Информация
	энергии с распределением по источникам тепловой энергии		
18	Фактический удельный расход условного топлива при производстве тепловой энергии источниками тепловой энергии с распределением по источникам тепловой энергии	кг усл. топл./Гкал	155,6524
19	Удельный расход электрической энергии на производство (передачу) тепловой энергии на единицу тепловой энергии, отпускаемой потребителям	тыс. кВт.ч/Гкал	17,57
20	Удельный расход холодной воды на производство (передачу) тепловой энергии на единицу тепловой энергии, отпускаемой потребителям	куб.м/Гкал	0,26
21	Информация о показателях технико-экономического состояния систем теплоснабжения (за исключением теплопотребляющих установок потребителей тепловой энергии, теплоносителя, а также источников тепловой энергии, функционирующих в режиме комбинированной выработки электрической и тепловой энергии), в т.ч.:	х	https://portal.eias.ru/Portal/DownloadPage.aspx?type=12&guid=3e09af6e-8e43-4f49-b01c-fe3e5350c5d1
21.1	Информация о показателях физического износа объектов теплоснабжения	х	https://portal.eias.ru/Portal/DownloadPage.aspx?type=12&guid=3e09af6e-8e43-4f49-b01c-fe3e5350c5d1
21.2	Информация о показателях энергетической эффективности объектов теплоснабжения	х	https://portal.eias.ru/Portal/DownloadPage.aspx?type=12&guid=3e09af6e-8e43-4f49-b01c-fe3e5350c5d1

1.10.5 Техничко-экономические показатели ООО «Архбиоэнерго»

ООО «Архбиоэнерго» является теплоснабжающей организацией и осуществляет деятельность по производству тепловой энергии.

Информация об основных показателях финансово-хозяйственной деятельности АО «Аэропорт Архангельск» представлена в таблице ниже:

Таблица 1.74 Основные показатели финансово-хозяйственной деятельности ООО «Архбиоэнерго» за 2021 год

№ п/п	Наименование параметра	Единица измерения	Вид деятельности: - Производство тепловой энергии. Некомбинированная выработка; Сбыт. Тепловая энергия Территория оказания услуг: - без дифференциации Централизованная система теплоснабжения: - наименование отсутствует
			Информация
1	Дата сдачи годового бухгалтерского баланса в налоговые органы	х	24.03.2022
2	Выручка от регулируемой деятельности по виду деятельности	тыс. руб.	43 695,59
3	Себестоимость производимых товаров (оказываемых услуг) по регулируемому виду деятельности, включая:	тыс. руб.	42 028,94
3.1	расходы на покупаемую тепловую энергию (мощность), теплоноситель	тыс. руб.	0,00
3.2	расходы на топливо	тыс. руб.	31 042,15
3.2.1	пилеты	х	х
3.2.1.1	объем	тонны	3 724,58
3.2.1.2	стоимость за единицу объема	тыс. руб.	7,93
3.2.1.3	стоимость доставки	тыс. руб.	1 488,15
3.2.1.4	способ приобретения	х	Торги/аукционы
3.3	Расходы на покупаемую электрическую энергию (мощность), используемую в технологическом процессе	тыс. руб.	1 367,44
3.3.1	Средневзвешенная стоимость 1 кВт.ч (с учетом мощности)	руб.	5,17
3.3.2	Объем приобретенной электрической энергии	тыс. кВт.ч	264,4890
3.4	Расходы на приобретение холодной воды, используемой в технологическом процессе	тыс. руб.	523,65
3.5	Расходы на хим. реагенты, используемые в технологическом процессе	тыс. руб.	0,00
3.6	Расходы на оплату труда	тыс. руб.	2 327,21

№ п/п	Наименование параметра	Единица измерения	Вид деятельности: - Производство тепловой энергии. Некомбинированная выработка; Сбыт. Тепловая энергия Территория оказания услуг: - без дифференциации Централизованная система теплоснабжения: - наименование отсутствует	
			Информация	
	основного производственного персонала			
3.7	Отчисления на социальные нужды основного производственного персонала	тыс. руб.		699,07
3.8	Расходы на оплату труда административно-управленческого персонала	тыс. руб.		2 447,97
3.9	Отчисления на социальные нужды административно-управленческого персонала	тыс. руб.		739,29
3.10	Расходы на амортизацию основных производственных средств	тыс. руб.		1 387,08
3.11	Расходы на аренду имущества, используемого для осуществления регулируемого вида деятельности	тыс. руб.		11,20
3.12	Общепроизводственные расходы, в том числе:	тыс. руб.		1 100,08
3.12.1	Расходы на текущий ремонт	тыс. руб.		94,50
3.12.2	Расходы на капитальный ремонт	тыс. руб.		0,00
3.13	Общехозяйственные расходы, в том числе:	тыс. руб.		275,03
3.13.1	Расходы на текущий ремонт	тыс. руб.		0,00
3.13.2	Расходы на капитальный ремонт	тыс. руб.		0,00
3.14	Расходы на капитальный и текущий ремонт основных производственных средств	тыс. руб.		0,00
	Информация об объемах товаров и услуг, их стоимости и способах приобретения у тех организаций, сумма оплаты услуг которых превышает 20 процентов суммы расходов по указанной статье расходов			отсутствует
3.15	Прочие расходы, которые подлежат отнесению на регулируемые виды деятельности, в том числе:	тыс. руб.		108,78
3.15.1	плата за выбросы	тыс. руб.		3,08
3.15.2	страхование	тыс. руб.		56,50
3.15.3	налог на имущество	тыс. руб.		16,62
3.15.4	налог на землю	тыс. руб.		1,08
3.15.5	налог на прибыль	тыс. руб.		31,50
4	Валовая прибыль (убытки) от реализации товаров и оказания услуг по регулируемому виду деятельности	тыс. руб.		1 558,44
5	Чистая прибыль, полученная от регулируемого вида	тыс. руб.		1 558,44

№ п/п	Наименование параметра	Единица измерения	Вид деятельности: - Производство тепловой энергии. Некомбинированная выработка; Сбыт. Тепловая энергия Территория оказания услуг: - без дифференциации Централизованная система теплоснабжения: - наименование отсутствует
			Информация
	деятельности, в том числе:		
5.1	Размер расходования чистой прибыли на финансирование мероприятий, предусмотренных инвестиционной программой регулируемой организации	тыс. руб.	1 558,44
6	Изменение стоимости основных фондов, в том числе:	тыс. руб.	6 328,51
6.1	Изменение стоимости основных фондов за счет их ввода в эксплуатацию (вывода из эксплуатации)	тыс. руб.	6 328,51
6.1.1	Изменение стоимости основных фондов за счет их ввода в эксплуатацию	тыс. руб.	7 114,10
6.1.2	Изменение стоимости основных фондов за счет их вывода в эксплуатацию	тыс. руб.	785,59
6.2	Изменение стоимости основных фондов за счет их переоценки	тыс. руб.	0,00
7	Годовая бухгалтерская отчетность, включая бухгалтерский баланс и приложения к нему	х	https://portal.eias.ru/Portal/DownloadPage.aspx?type=12&guid=3387ed4f-6db6-420b-aaf8-1b755b96fdfe
8	Установленная тепловая мощность объектов основных фондов, используемых для теплоснабжения, в том числе по каждому источнику тепловой энергии	Гкал/ч	3,87
9	Тепловая нагрузка по договорам теплоснабжения	Гкал/ч	3,87
10	Объем вырабатываемой тепловой энергии	тыс. Гкал	13,3939
10.1	Объем приобретаемой тепловой энергии	тыс. Гкал	0,0000
11	Объем тепловой энергии, отпускаемой потребителям	тыс. Гкал	13,3939
11.1	Определенном по приборам учета, в т.ч.:	тыс. Гкал	13,3939
11.1.1	Определенный по приборам учета объем тепловой энергии, отпускаемой по договорам потребителям, максимальный объем потребления тепловой энергии объектов которых составляет менее чем 0,2 Гкал	тыс. Гкал	0,0000
11.2	Определенном расчетным путем (нормативам потребления коммунальных услуг)	тыс. Гкал	0,0000
12	Нормативы технологических	Ккал/ч.	0,00

№ п/п	Наименование параметра	Единица измерения	Вид деятельности: - Производство тепловой энергии. Некомбинированная выработка; Сбыт. Тепловая энергия Территория оказания услуг: - без дифференциации Централизованная система теплоснабжения: - наименование отсутствует	
			Информация	
	потерь при передаче тепловой энергии, теплоносителя по тепловым сетям	мес.		
13	Фактический объем потерь при передаче тепловой энергии	тыс. Гкал/год	0,00	
13.1	Плановый объем потерь при передаче тепловой энергии	тыс. Гкал/год	0,00	
14	Среднесписочная численность основного производственного персонала	человек	5,00	
15	Среднесписочная численность административно-управленческого персонала	человек	2,50	
16	Норматив удельного расхода условного топлива при производстве тепловой энергии источниками тепловой энергии, с распределением по источникам тепловой энергии, используемым для осуществления регулируемых видов деятельности	кг у. т./Гкал	168,6000	
17	Плановый удельный расход условного топлива при производстве тепловой энергии источниками тепловой энергии с распределением по источникам тепловой энергии	кг усл. топл./Гкал	168,6000	
18	Фактический удельный расход условного топлива при производстве тепловой энергии источниками тепловой энергии с распределением по источникам тепловой энергии	кг усл. топл./Гкал	165,2000	
19	Удельный расход электрической энергии на производство (передачу) тепловой энергии на единицу тепловой энергии, отпускаемой потребителям	тыс. кВт.ч/Гкал	0,20	
20	Удельный расход холодной воды на производство (передачу) тепловой энергии на единицу тепловой энергии, отпускаемой потребителям	куб.м/Гкал	0,19	

1.11 Цены (тарифы) в сфере теплоснабжения

1.11.1 Описание динамики утвержденных цен (тарифов), устанавливаемых органами исполнительной власти субъекта Российской Федерации в области государственного регулирования цен (тарифов) по каждому из регулируемых видов деятельности и по каждой теплосетевой и теплоснабжающей организации с учетом последних 3 лет

Сведения об утвержденных тарифах в г. Архангельск, устанавливаемых Комитетом по тарифному регулированию Архангельской области за 2021– 2022 год, представлены в таблице ниже:

Таблица 1.75 Утвержденные тарифы в г. Архангельск в 2021-2022 гг.

№ п/п	Наименование организации	Предмет регулирования	Ед. измерения	Тариф без НДС			
				2021 год		2022 год	
				с 01.01. по 30.06.	с 01.07. по 31.10.	с 01.01. по 31.06	с 01.07. по 31.12.
1	ПАО «ТГК-2» - единая теплоснабжающая организация	тепловая энергия					
		вода	руб/ Гкал	1692,38	1692,38	1692,38	1692,38
		с коллекторов - вода	руб/ Гкал	626,62	626,62	567,34	591,06
		с коллекторов - отборный пар давлением от 2,5 до 7,0 кг/см ²	руб/ Гкал	4090,62	4090,62	4090,62	5178,30
		для компенсации потерь теплосетевыми организациями - вода	руб/ Гкал	1140,66	1235,60	1165,46	1150,88
		для населения	руб/ Гкал	1530,72	1575,00	1530,72	1641,67
в т.ч. в зоне деятельности единой теплоснабжающей организации							
2	ООО «Газпром теплоэнерго Архангельск»	тепловая энергия - вода	руб/ Гкал	2635,49	2904,49	2659,76	2659,76
3	ООО «Мегаполис»	тепловая энергия - вода	руб/ Гкал	5 326,38	-	-	-
4	ООО "ТЭПАК"	тепловая энергия - вода	руб/ Гкал	5739,62	5739,62	5739,62	6083,20
5	ФГБУ ЦЖКУ Мин.Обороны	тепловая энергия - вода	руб/ Гкал	5818,79	5818,79	5818,79	6938,57
6	ООО "Архбиоэнерго"	тепловая энергия - вода	руб/ Гкал	3 204,43	3334,87	3334,87	3615,72
7	ООО "Помор"	тепловая энергия - вода	руб/ Гкал	6643,92	6643,92	6539,70	6539,70
8	ООО «АТГК»	тепловая энергия - вода	руб/ Гкал	-	-	-	5821,41
9	ООО «РН-Морской терминал Архангельск»	тепловая энергия - вода	руб/ Гкал	2092,98	2133,81	2133,81	2510,30
10	АО «Аэропорт Архангельск»	услуги по передаче тепловой энергии	руб/ Гкал	243,77	636,09	615,87	615,87

№ п/п	Наименование организации	Предмет регулирования	Ед. измерения	Тариф без НДС			
				2021 год		2022 год	
				с 01.01. по 30.06.	с 01.07. по 31.10.	с 01.01. по 31.06	с 01.07. по 31.12.
11	ООО «Энерго-Спец»	услуги по передаче тепловой энергии	руб/ Гкал	999,99	1301,53	1067,84	1067,84
12	ООО «ПК Энергия Севера»	услуги по передаче тепловой энергии	руб/Гкал	1028,80	1340,58	1148,81	1569,19
13	ООО «АГТС»	услуги по передаче тепловой энергии	руб/Гкал	-	-	885,85	885,85

В таблице ниже представлены тарифы на тепловую энергию на 2023г., установленные Агентством по тарифам и ценам Архангельской области на территории ГО «Город Архангельск»:

Таблица 1.76 Утвержденные тарифы в г. Архангельск в 2023 гг.

№ п/п	Наименование организации	Предмет регулирования	Ед. измерения	Тариф без НДС
				2023 год
1	ПАО «ТГК-2» - единая теплоснабжающая организация	тепловая энергия		
		вода	руб/ Гкал	2178,13
		с коллекторов - вода	руб/ Гкал	607,53
		с коллекторов - отборный пар давлением от 2,5 до 7,0 кг/см ²	руб/ Гкал	6253,20
		для компенсации потерь теплосетевыми организациями - вода	руб/ Гкал	1378,48
		для населения г.Архангельск	руб/Гкал	1789,17
в т.ч. в зоне деятельности единой теплоснабжающей организации				
2	ООО «Газпром теплоэнерго Архангельск»	тепловая энергия - вода	руб/ Гкал	2727,36
3	ООО "ТЭПАК"	тепловая энергия - вода	руб/ Гкал	6202,51
4	ФГБУ ЦЖКУ Мин.Обороны	тепловая энергия - вода	руб/ Гкал	5841,48
5	ООО "Архбиоэнерго"	тепловая энергия - вода	руб/ Гкал	3764,64
6	ООО "Помор"	тепловая энергия - вода	руб/ Гкал	7049,18
7	ООО «АТГК»	тепловая энергия - вода	руб/ Гкал	8323,60
8	ООО «РН-Морской терминал Архангельск»	тепловая энергия - вода	руб/ Гкал	3918,59
9	ООО «Энерго-Спец»	услуги по передаче тепловой энергии	руб/ Гкал	1219,26
10	ООО «ПК Энергия Севера»	услуги по передаче тепловой энергии	руб/ Гкал	1858,89
11	ООО «АГТС»	услуги по передаче тепловой энергии	руб/ Гкал	1325,32

1.11.2 Описание структуры цен (тарифов), установленных на момент разработки схемы теплоснабжения

Регулирование тарифов (цен) основывается на принципе обязательности раздельного учета организациями, осуществляющими регулируемую деятельность, объемов продукции (услуг), доходов и расходов по производству, передаче и сбыту энергии в соответствии с законодательством Российской Федерации.

Расходы, связанные с производством и реализацией продукции (услуг) по регулируемым видам деятельности, включают следующие группы расходов:

- на топливо;
- на покупаемую электрическую и тепловую энергию;
- на оплату услуг, оказываемых организациями, осуществляющими регулируемую деятельность;
- на сырье и материалы;
- на ремонт основных средств;
- на оплату труда и отчисления на социальные нужды;
- на амортизацию основных средств и нематериальных активов;
- прочие расходы.

Структура тарифов по ГО «Город Архангельск» представлена в разделе 1.10.

1.11.3 Описание платы за подключение к системе теплоснабжения и поступления денежных средств от осуществления указанной деятельности

Плата за подключение к системе теплоснабжения ПАО «ТГК-2» на территории ГО «Город Архангельск» установлена Постановлением Агентства по тарифам и ценам Архангельской области от 17.11.2022 № 89-т/1.

Плата за подключение для заявителей, подключаемая тепловая нагрузка которых более 0,1 Гкал/ч и не превышает 1,5 Гкал/ч, при наличии технической возможности подключения составляет:

- подземная канальная прокладка диаметром до 250 мм – 17011,62 тыс.руб/Гкал/ч (без НДС), в том числе
- расходы на проведение обязательных мероприятий по подключению объектов заявителей – 261,48 тыс.руб/ Гкал/ч (без НДС);
- расходы на создание (реконструкцию) тепловых сетей (за исключением

создания (реконструкции) тепловых пунктов) от существующих тепловых сетей или источников тепловой энергии до точек подключения объектов заявителей – 16750,14 тыс.руб. /Гкал/ч (без НДС).

Плата за подключение для заявителей, подключаемая тепловая нагрузка которых не превышает 0,1 Гкал/ч с учетом ранее присоединенной тепловой нагрузки в данной точке подключения, при наличии технической возможности установлена Постановлением Агентства по тарифам и ценам Архангельской области от 03.08.2020 № 34-т/3 в размере 550 руб. (с НДС).

При отсутствии технической возможности подключения плата устанавливается в индивидуальном порядке

1.11.4 Описание платы за услуги по поддержанию резервной тепловой мощности, в том числе для социально значимых категорий потребителей

Плата за услуги по поддержанию резервной тепловой мощности при отсутствии потребления тепловой энергии агентством по тарифам и ценам Архангельской области не устанавливалась.

1.12 Описание существующих технических и технологических проблем в системах теплоснабжения города

1.12.1 Описание существующих проблем организации качественного теплоснабжения (перечень причин, приводящих к снижению качества теплоснабжения, включая проблемы в работе теплопотребляющих установок потребителей)

По итогам анализа существующего состояния системы теплоснабжения города Архангельска выявлены следующие основные проблемы:

- Наличие большого количества низкоэффективных котельных, работающих на угле и мазуте, приводит к повышению тарифа для потребителей и ухудшению состояния окружающей среды.
- Высокий уровень износа существующих трубопроводов магистральных и распределительных тепловых сетей приводит к снижению надежности теплоснабжения и росту тепловых потерь.
- Отсутствие перемычек между зонами действия большинства источников тепловой энергии, вместе с высоким уровнем износа трубопроводов, определяет снижение надежности теплоснабжения.

1.12.2 Описание существующих проблем организации надежного и безопасного теплоснабжения города (перечень причин, приводящих к снижению надежности теплоснабжения, включая проблемы в работе теплопотребляющих установок потребителей)

Из комплекса существующих проблем организации надежного теплоснабжения муниципального образования можно выделить следующее:

- в части обеспечения безопасности теплоснабжения должно предусматриваться резервирование системы теплоснабжения, живучесть и обеспечение бесперебойной работы источников тепла и тепловых сетей. Перемычек, соединяющих тепловые сети от источников ТСО, как правило, нет;
- высокий износ трубопроводов магистральных и внутриквартальных тепловых сетей.

1.12.3 Описание существующих проблемы развития систем теплоснабжения

Наличие большого количества низкоэффективных котельных, работающих на угле и мазуте, приводит к повышению тарифа для потребителей и ухудшению состояния окружающей среды.

1.12.4 Существующие проблемы надежного и эффективного снабжения топливом действующих систем теплоснабжения

На всех источниках организован и поддерживается нормативный запас топлива. Нарушений в поставке топлива не выявлено.

1.12.5 Анализ предписаний надзорных органов об устранении нарушений, влияющих на безопасность и надежность системы теплоснабжения

Предписания надзорных органов, влияющие на безопасность и надежность системы теплоснабжения, отсутствуют.